

Leuchtturmprojekt setzt Zeichen

Eine Turbine zur Stromerzeugung aus Holz

Groupe E Celsius und Schmid energy solutions haben im Fernheizkraftwerk «FW Düdingen» im freiburgischen Düdingen eine Heissluftturbine installiert. Als Herzstück der Anlage ermöglicht die Turbine die kombinierte Wärme- und Stromerzeugung aus lokalen Holzhackschnitzeln. Das Projekt ist Teil des Leuchtturmprogramms des Bundesamtes für Energie – BFE.



Mit grossem Gerät wurden die Komponenten für den Heizkessel inklusive Heissluftturbine in die Heizzentrale eingebracht. (Bilder: Schmid energy solutions)

Im Fernheizkraftwerk FW Düdingen in der Freiburger Gemeinde Düdingen wurde das zentrale Element, eine Heissluftturbine, installiert. Die vom Thurgauer Unternehmen

Schmid energy solutions eigens für kleine, dezentrale Anlagen entwickelte Heissluftturbine verwertet die aus der Verbrennung von Holzschnitzeln gewonnene Energie

Diese Aktion bedurfte einiges an Planung!



Der neue Heizkessel findet seinen Platz neben dem bereits bestehenden.



Platzierung der Tragkonstruktion inklusive Heissluftturbine.



Groupe E Celsius in Kürze

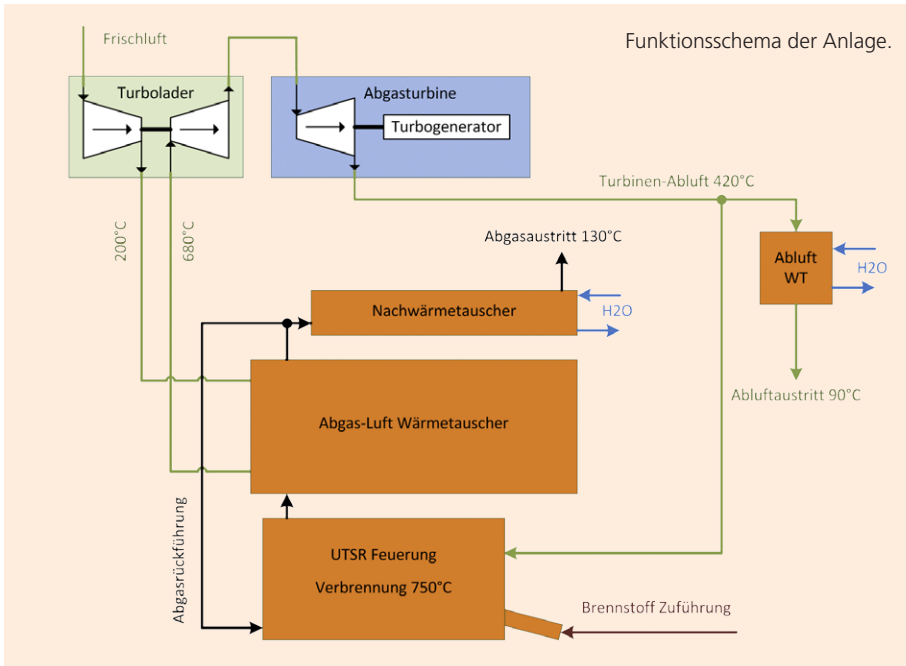
Das Angebot von Groupe E Celsius umfasst Erdgas, Biogas und Fernwärme aus erneuerbaren Energiequellen. Indem es die Synergien und die Komplementarität dieser Bereiche nutzt, positioniert sich das Unternehmen als einer der führenden Verteiler von Erdgas und erneuerbarer Wärmeenergie in der Westschweiz. Die Aktionäre der Gesellschaft sind Groupe E (64,8%), die Stadt Freiburg (27,3%), die Gemeinde Villars-sur-Glâne (3,6%), die Stadt Payerne (2,4%), der Kanton Freiburg (1,7%) und die Handels- und Industriekammer Freiburg (0,2%). Groupe E Celsius beschäftigt rund 40 Mitarbeiter. www.celsius.ch

optimal, indem sie gleichzeitig Wärme und Strom erzeugt. Die Turbine wurde auf einem der zwei Holzheizkessel des Kraftwerks montiert und treibt einen Generator an, der Strom erzeugt. Die Baukosten betragen 11 Mio. Franken und werden vollumfänglich von Groupe E Celsius getragen.

Gleichzeitige Strom- und Wärmeerzeugung

Die Anfang Februar gelieferte Turbine wird ab Sommer 2016 Strom ins Verteilnetz von Groupe E einspeisen. Jedes Jahr wird sie 640 MWh produzieren, was dem Stromverbrauch von 150 Haushalten entspricht. Für die beiden Holzheizkessel werden Holzschnitzel aus den Wäldern des Sensebezirks genutzt.

Ein zusätzlicher Gasheizkessel dient dazu, Nachfragespitzen abzudecken. So können Synergien zwischen den verschiedenen Energiequellen genutzt werden. Die Gemeinde Düdingen hat – ebenso wie zahlreiche Bewohner der Region – alle ihre Gebäude an das Fernwärmenetz angeschlossen.



Alles ist an seinem Ort – die Turbine wird ab Sommer 2016 Strom ins Verteilnetz von Groupe E einspeisen.



Schmid AG energy solutions in Kürze

Die Schmid Gruppe ist ein Schweizer Familienunternehmen, welches seit 1936 auf Lösungen im Bereich Holzenergie spezialisiert ist. Der Hauptsitz befindet sich in Eschlikon (TG). Neben weiteren Niederlassungen in der Schweiz ist die Schmid energy solutions mit Tochtergesellschaften in Deutschland, Österreich, Frankreich, Italien und Polen vertreten. Unterstützt wird das Schmid-Team durch weltweite Vertriebspartner, welche eine optimale Dienstleistung sicherstellen. www.schmid-energy.ch

Energiezukunft sichtbar machen

Die Heissluftturbine FW Düdingen gehört zu den Leuchtturmprojekten, die vom Bundesamt für Energie BFE unterstützt werden. Mit dieser Aktion fördert der Bund Technologien und Systeme, die im Sinne der Energiestrategie 2050 zu einer rationelleren Energienutzung und zur Entwicklung der erneuerbaren Energien beitragen.

Das von der Autobahn aus gut sichtbare Gebäude, das die Anlage beherbergt, zieht mit seiner modernen Architektur die Aufmerksamkeit der Öffentlichkeit auf sich. Es entspricht dem Ziel, die Energiezukunft in der Schweiz sichtbar zu machen: Ein Glasstreifen an der Aussenseite ermöglicht Interessierten, einen Blick auf die Anlage zu werfen. ■

Weitere Informationen:
Schmid AG, energy solutions
Hörnlistrasse 12, 8360 Eschlikon
Tel. 071 973 73 73
www.schmid-energy.ch, info@schmid-energy.ch

Groupe E Celsius SA
Route de Chantemerle 1, 1763 Granges-Paccot
Tel. 026 352 68 00
www.celsius.ch, info@celsius.ch