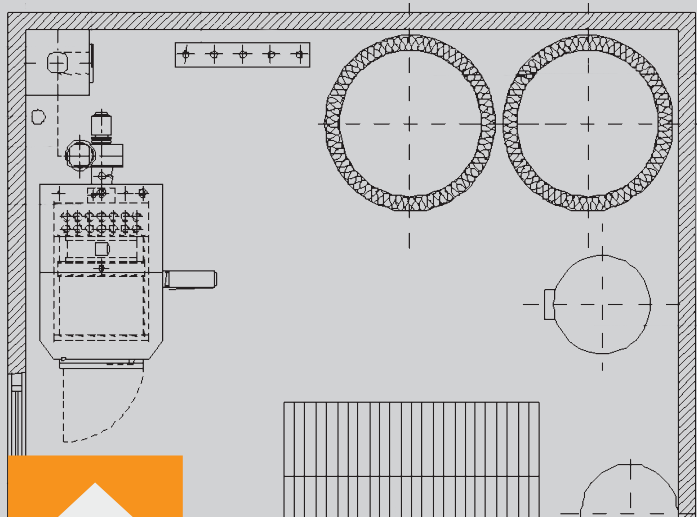


NOVATRONIC 35

STÜCKHOLZFEUERUNG



LÄRCHENHOF, 8575 ISTIGHOFEN



ANLAGE

Die bestehende Öl / Holz Anlage ohne Speicher ist durch einen 40 kW Novatronic 35, mit 4000 l Energiespeicher und 400 l Boiler ersetzt worden.

EINSATZBEREICH

Heizung und Warmwasseraufbereitung für Bauernhaus

BRENNSTOFF

Stückholz-Halbmeterspälte

BESONDERES

Stiefel-Wärmer / Trockner

INBETRIEBNAHME

September 2015



NOVATRONIC