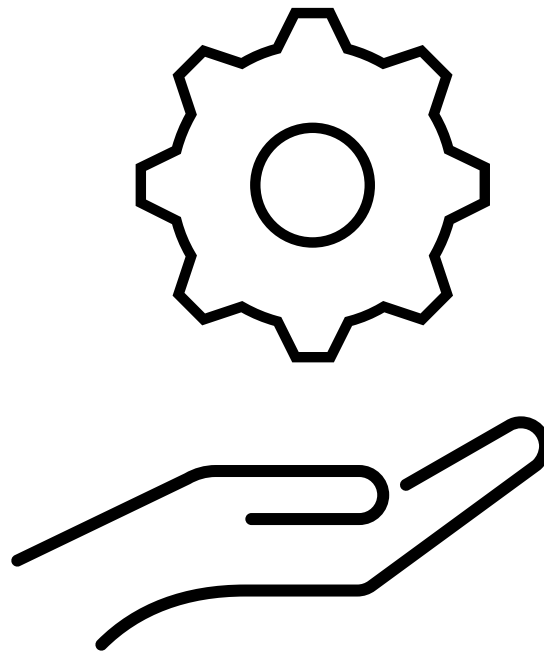


Dati tecnici

per caldaia a cippato di legna e pellet



UTSD 140
(65 – 140 kW)

Indice dei contenuti:

Capitolo	Descrizione	Pagina
1	Breve descrizione dell'impianto a caldaia UTSD	5
1.1	Generale	5
1.2	Caratteristiche dell'impianto e fornitura	5
1.2.1	Corpo caldaia	5
1.2.2	Rivestimento	5
1.2.3	Tecnica di combustione	6
1.2.4	Camera di combustione	6
1.2.5	Sistema standard per la rimozione delle ceneri	6
1.2.6	Sistema di pulizia	6
1.2.7	Unità di estrazione a coclea (stoker)	6
1.2.8	Dispositivi di sicurezza	7
1.2.9	Unità di regolazione	8
1.3	Assegnazione generale per UTSD / dati tecnici	11
1.3.1	Vista in sezione UTSD	12
1.3.2	Dimensioni principali	12
1.3.3	Dati tecnici generali	13
1.3.4	Dati tecnici con cippato di legna come combustibile	15
1.3.5	Dati delle emissioni con cippato di legna come combustibile	16
1.3.6	Dati tecnici con pellet come combustibile	18
1.3.7	Dati delle emissioni con pellet come combustibile	19
2	Breve descrizione del separatore di polveri sottili e-clean²	21
2.1	Assegnazione generale per e-clean ² / dati tecnici	21
2.1.1	Dimensioni principali con e-clean ²	22
2.1.2	Dati tecnici con cippato di legna come combustibile - con e-clean ²	23
2.1.3	Dati delle emissioni con cippato di legna come combustibile - con e-clean ²	23
2.1.4	Dati tecnici con pellet come combustibile - con e-clean ²	24
2.1.5	Dati delle emissioni con pellet come combustibile - con e-clean ²	24
3	Breve descrizione del sistema di aspirazione del pellet	25

3.1	Assegnazione generale per sistema di aspirazione del pellet	25
3.2	Dimensioni principali con il sistema di aspirazione del pellet.....	26
4	Varianti di installazione e dimensioni di ingombro	27
4.1	Opzioni di consegna	27
4.2	Schede dimensionali per UTSD140.....	28
4.2.1	UTSD140 con estrazione ceneri centrale	28
4.2.2	UTSD140 con estrazione ceneri laterale sul lato posteriore	29
4.2.3	UTSD140 con sistema di aspirazione	30
4.2.4	UTSD140 con e-clean ed estrazione ceneri laterale sul lato anteriore ..	31
5	Combustibile.....	32
5.1	Combustibile ammesso	32
5.1.1	Cippato di legna	32
5.1.2	Pellet di legno	34
5.1.3	Combustibile ammesso secondo la norma EN303-5, ed. 2012-11-15...36	
5.1.4	Combustibile ammesso secondo la 1° BimSchV	36
5.2	Combustibili alternativi.....	36
5.3	Potenza termica nominale in funzione del contenuto d'acqua	37
6	Canna fumaria	39
6.1	Requisiti.....	39
6.2	Dati di progettazione con cippato di legna come combustibile	40
6.3	Dati di progettazione con pellet come combustibile.....	40
7	Trasporto / fissaggio.....	41
7.1	Trasporto con gru	41
7.2	Trasporto con gru per e-clean ²	42
7.3	Allineamento della caldaia nel luogo di installazione	43
8	Impianto elettrico / cavo di alimentazione / gruppi esterni.....	44
8.1	Disposizioni	44
8.2	Posa dei cavi	44
8.3	Collegamento di rete	45
9	Requisiti idraulici	46
9.1	Sistemi di riscaldamento ad acqua calda fino a una temperatura di 110°C - a tenuta di diffusione.....	46
9.1.1	Requisiti dell'acqua di riempimento e dell'acqua in aggiunta	46

9.1.2	Requisiti dell'acqua di ricircolo	46
9.1.3	Trattamento dell'acqua per diverse acque grezze	47
9.2	Scarico di sicurezza termico TAS	48
9.3	Dispositivo termico di estinzione	49
9.4	Accumulatore	50
9.5	Collegamento idraulico	52
10	Dati del prodotto secondo i regolamenti (UE) 2015/1187 e 2015/1189	53
10.1	Dati relativi alla caldaia a cippato di legna / pellet	53
11	Smontaggio, riciclaggio e smaltimento	57
11.1	Indicazioni generali	57
11.2	Norme di sicurezza	57
11.3	Raccomandazione per lo smontaggio dell'impianto o dei componenti dell'impianto	57

1 Breve descrizione dell'impianto a caldaia UTSD

1.1 Generale

Gli impianti della serie UTSD combinano struttura robusta, sofisticata tecnica di combustione e affidabilità per garantire il massimo del comfort, un design moderno e una tecnologia di regolazione innovativa.

Grazie all'accensione automatica di serie, alla regolazione integrata della combustione e della potenza e alla gestione dei puffer disponibili, questi impianti soddisfano tutti i requisiti necessari per un funzionamento ecologico ed economico.

La potente tecnologia a griglia rotante automatica, raffreddata ad aria, con la camera di combustione calda costituita da singole parti in posizione sovrastante, è la base per una combustione uniforme e a basse emissioni.

1.2 Caratteristiche dell'impianto e fornitura

Caldaia a cippato di legna e pellet con alimentazione automatica del combustibile

Ispezione dei modelli secondo la norma EN303-5:2012

Impianto disponibile a scelta nella versione sinistra o destra.

1.2.1 Corpo caldaia

Corpo caldaia in lamiera d'acciaio di qualità con spessore di 4-6 mm, saldato e collaudato in pressione, con scambiatore di calore di sicurezza integrato e struttura di rinforzo.

1.2.2 Rivestimento

Rivestimento della caldaia in lamiera d'acciaio arancione (RAL2000) verniciata a polvere, pronto per l'uso, con un isolamento interno di 60-100 mm.

1.2.3 Tecnica di combustione

Griglia ad alimentazione inferiore alimentata da unità stoker con griglia rotante in refrattario per cippato di legna e pellet secondo la norma DIN EN ISO 17225 sui biocombustibili solidi.

Unità di regolazione dell'aria primaria e secondaria composta da due motori di regolazione e da due soffiatori d'aria di combustione a velocità controllata, ventilatore di aspirazione a velocità controllata, sensore di temperatura della camera di combustione, sistema meccanico di sorveglianza della camera di combustione, del livello di riempimento e del letto di braci, sensore di temperatura dei gas di scarico, sonda lambda con tubo di protezione, soffiante di accensione, ventola di accensione, sensore della caldaia e di ritorno.

1.2.4 Camera di combustione

Rivestimento della camera di combustione modulare, realizzato in materiale refrattario e cotto, caratterizzato da moduli rimovibili singolarmente e che in parte costituisce il condotto dell'aria secondaria. L'aria secondaria viene immessa attraverso un ugello in acciaio fuso refrattario.

1.2.5 Sistema standard per la rimozione delle ceneri

È composto da un motoriduttore, due coclee di estrazione ceneri per l'area della griglia e per l'area della cenere volatile, due contenitori mobili per le ceneri con una capacità di 60 l ciascuno e un dispositivo di bloccaggio sul corpo caldaia.

Le ceneri della griglia e la cenere volatile vengono automaticamente compresse e trasportate ai due contenitori per le ceneri. Intervalli di pulizia variabili e regolabili in base al combustibile.

1.2.6 Sistema di pulizia

Le molle per la pulizia e i turbolatori nei tubi verticali dello scambiatore di calore, così come i pannelli in lamiera per la pulizia nel primo percorso dello scambiatore di calore, vengono spostati automaticamente con l'estrazione ceneri dalla griglia.

1.2.7 Unità di estrazione a coclea (stoker)

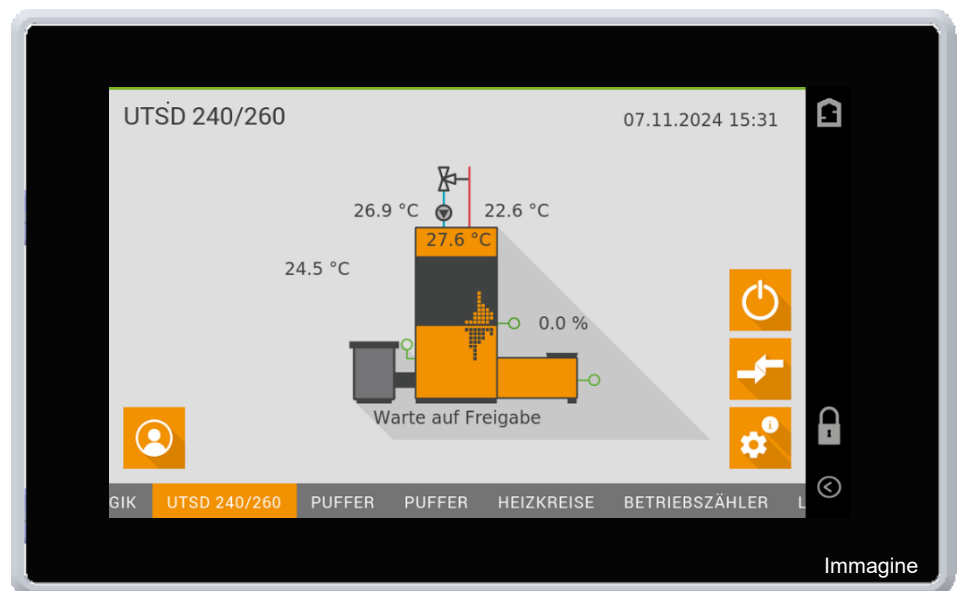
Alloggiamento coclea di alimentazione (stoker), coclea di alimentazione rinforzata nell'area esposta a usura. Controcuscinetto, motoriduttore con supporto di coppia.

1.2.8 Dispositivi di sicurezza

- La depressione nella camera di combustione è monitorata per l'intero processo di combustione e se il valore scende al di sotto di un certo limite, l'alimentazione del combustibile viene interrotta e la caldaia si spegne in modo sicuro.
- La brace è costantemente monitorata da un sistema meccanico di livellamento del combustibile: al superamento di un certo livello di combustibile nella camera di combustione, l'alimentazione del combustibile si riduce o viene interrotta.
- La temperatura della camera di combustione è costantemente monitorata da un apposito sensore di temperatura e al superamento di un certo valore, l'alimentazione del combustibile si interrompe.
- La caldaia è dotata di uno scambiatore di calore di sicurezza, di uno scarico di sicurezza termico e di un limitatore di sicurezza della temperatura.
- L'alimentazione del combustibile è provvista di un dispositivo di sicurezza antincendio (valvola di non ritorno o ruota stellare).
- Sull'unità di alimentazione (alimentazione del combustibile a monte della camera di combustione) è installato un sensore di temperatura che interrompe la combustione in caso di superamento di una certa temperatura e svuota lo stoker.
- Possibilità di collegamento del dispositivo di estinzione ad attivazione automatica (SLE) sull'unità di alimentazione.

1.2.9 Unità di regolazione

Schmid Automatic Control 3 per un funzionamento completamente automatico tutto l'anno, con un pratico pannello di controllo (display touch da 7") per il monitoraggio della combustione e per il riconoscimento automatico del combustibile.



Varianti di funzionamento

Le varianti di funzionamento tra cui scegliere sono 8:

Su richiesta

L'impianto di riscaldamento si avvia non appena vi è una richiesta di energia da un'utenza. L'impianto di riscaldamento è attivato per la produzione di calore fino a quando non saranno soddisfatte tutte le richieste del sistema.

In base alla temperatura

L'impianto di riscaldamento si avvia non appena il puffer sopra il sensore scende al di sotto della temperatura di accensione impostata. L'impianto di riscaldamento è attivato per la produzione di calore fino a quando il puffer sotto il sensore supera la temperatura di spegnimento impostata.

In base al livello di carica (consigliato)

L'impianto di riscaldamento si avvia non appena il livello di carica calcolato dell'accumulatore puffer scende al di sotto della soglia impostata per l'accensione. L'impianto di riscaldamento è attivato per la produzione di calore fino a quando non viene raggiunto il livello di carica impostato per il puffer.

In base alla temperatura della caldaia

L'impianto di riscaldamento viene attivato non appena vi è una richiesta. L'impianto di riscaldamento viene regolato sulla temperatura della caldaia impostata. A seconda della richiesta di calore, la caldaia modula fino alla potenza minima. La produzione di calore è attivata fino a quando non vi è più una richiesta in tal senso o fino a quando la temperatura della caldaia supera la temperatura nominale a causa di una bassa richiesta di calore. (Per garantire un funzionamento regolare, è essenziale assicurarsi che venga prelevata una quantità sufficiente di calore).

Alimentazione manuale (solo per il funzionamento di prova)

L'impianto di riscaldamento viene attivato non appena vi è una richiesta. L'impianto di riscaldamento viene regolato sulla potenza nominale impostata per la caldaia. La produzione di calore è attivata fino a quando non vi è più una richiesta in tal senso o fino a quando viene raggiunta la temperatura massima della caldaia a causa di un basso consumo di calore.

Regolatore di mandata temp. est.

La temperatura nominale della caldaia viene impostata tramite un valore predefinito esterno. Il comportamento durante il funzionamento continua come descritto nella variante di funzionamento "In base alla temperatura della caldaia".

Potenza esterna

La potenza nominale della caldaia viene impostata tramite un valore predefinito esterno. Il comportamento durante il funzionamento continua come descritto nella variante di funzionamento "Alimentazione manuale".

Cascata

La potenza nominale della caldaia e la temperatura nominale della caldaia vengono specificate tramite il regolatore a cascata esterno (DC3).



Tutte le varianti di funzionamento sopra descritte possono essere abilitate tramite un contatto di consenso digitale esterno (a potenziale zero). Se questa funzione non viene utilizzata, sul connettore ST2 Digital IN del regolatore AC3 deve essere installato un ponticello.

Ampliamenti

Possibilità di dotazione personalizzata con moduli motore:

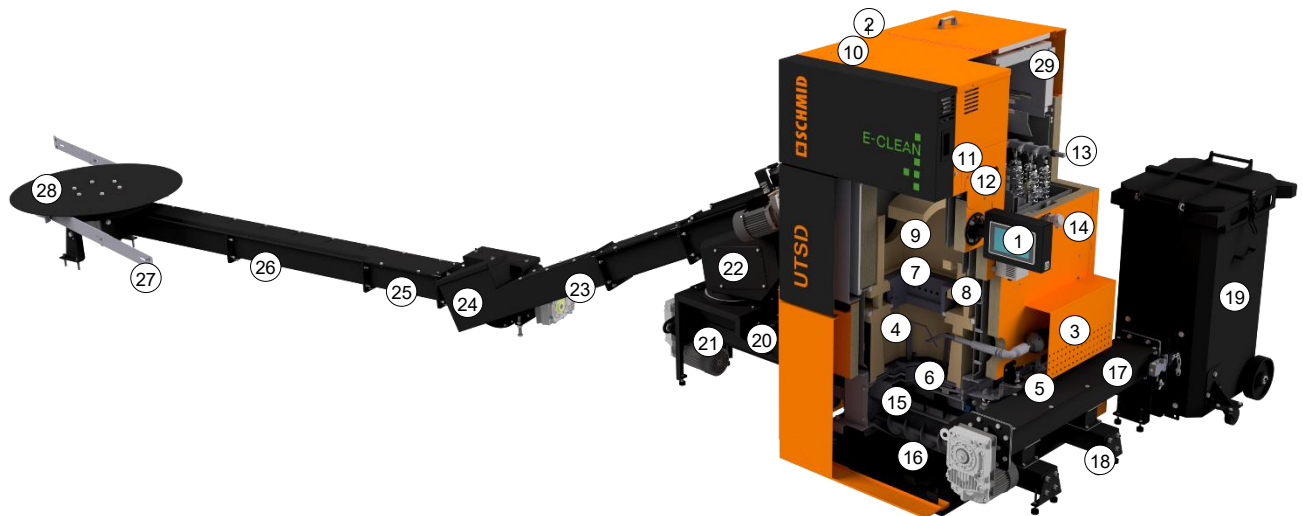
- fino a 6 moduli sull'unità di regolazione Automatic Control 3 per diverse applicazioni
- espandibile con piastre di espansione, ciascuna con un massimo di 3 moduli motore (possibilità di installazione decentrata direttamente sui gruppi)
- inversione tramite la misurazione della corrente per ogni modulo motore
- funzione di protezione del motore tramite la misurazione della corrente (riconoscimento di sovracorrente e sottocorrente [monitoraggio di fase]) per ogni modulo motore
- costi ridotti dei pezzi di ricambio, dato che in caso di guasto deve essere sostituito solo il singolo modulo e non la piastra di espansione o l'unità di regolazione Automatic Control 3

distribuzione del calore tramite MultiControl3

Interfacce

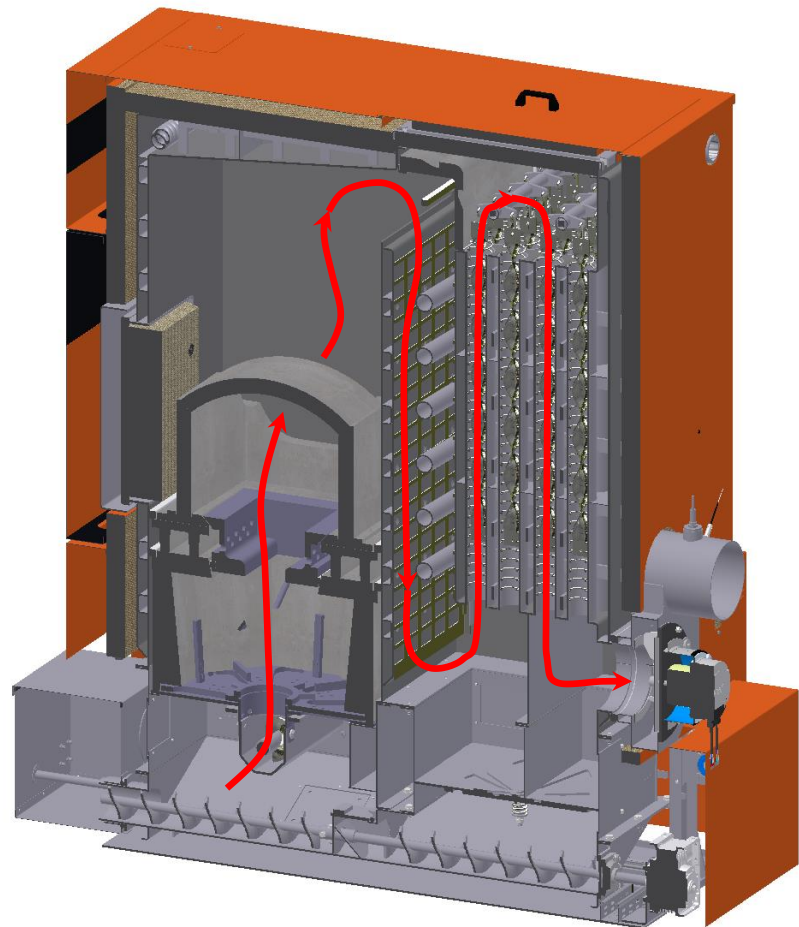
- Modbus TCP
- Modbus RTU (un adattatore da Modbus TCP a Modbus RTU deve essere fornito dal committente)

1.3 Assegnazione generale per UTSD / dati tecnici

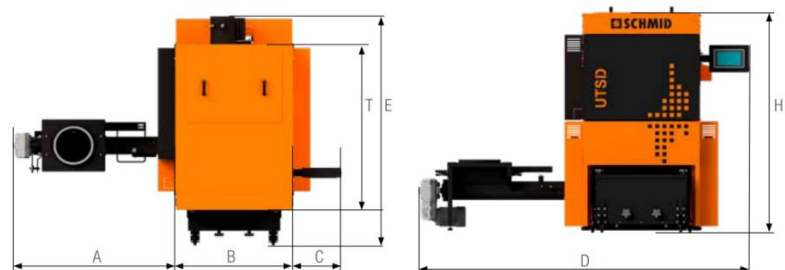


- | | | |
|---|---|--|
| 1. Display touch in vetro da 7" | 11. Scambiatore di calore di sicurezza | 21. Canale stoker |
| 2. Automatic Control 3 | 12. Manicotto ad immersione scarico di sicurezza termico | 22. Terminale di scarico con farfalla per il ritorno di fiamma testata |
| 3. Accensione elettrica | 13. Pulizia automatica dello scambiatore di calore | 23. Coclea ascendente |
| 4. Leva di livello del combustibile | 14. Sensore camera di combustione | 24. Scatola di trasferimento coclea ascendente |
| 5. Monitoraggio posizione della griglia | 15. Coclea di alimentazione | 25. Canale coclea chiuso |
| 6. Griglia rotante | 16. Estrazione ceneri automatica dalla griglia | 26. Canale coclea aperto con piastra di ingresso |
| 7. Iniezione d'aria secondaria con inserto in acciaio inossidabile fuso di alta qualità | 17. Coclea raccogliatrice cenere | 27. Gruppo molle |
| 8. Camera di combustione in mattoni sagomati | 18. Rimozione automatica delle ceneri dello scambiatore di calore | 28. Disco girevole |
| 9. Zona di post-combustione | 19. Contenitore ceneri | 29. Separatore di polveri sottili e-clean |
| 10. Sorveglianza di sottopressione | 20. Sensore di sovratemperatura stoker | |

1.3.1 Vista in sezione UTSD



1.3.2 Dimensioni principali



Dimensioni UTSD (mm)	UTSD 140
A Larghezza collegamento stoker	1076
B Larghezza caldaia	794
C Larghezza display	318
D Larghezza caldaia, incluso collegamento stoker con display	2183
E Profondità caldaia, inclusi attacco gas di scarico e contenitore ceneri	1845
T Profondità caldaia	1221
H Altezza caldaia	1642

Caldaia a cippato di legna e pellet

UTSD 140

1.3.3 Dati tecnici generali

UTSD 140 /	Unità	65	70	80	90	100
Tipi di caldaie disponibili						
con cippato di legna come combustibile	si / no	si	si	si	si	si
con pellet come combustibile	si / no	si	si	si	si	si
Dati generali sulla caldaia						
Classe della caldaia		5	5	5	5	5
Pressione di esercizio max	kPa/bar	300 / 3	300 / 3	300 / 3	300 / 3	300 / 3
Pressione di prova	kPa/bar	600 / 6	600 / 6	600 / 6	600 / 6	600 / 6
Pressione di esercizio max ammessa	°C	95	95	95	95	95
Temperatura minima di ritorno	°C	65	65	65	65	65
Contenuto d'acqua	litri	215	215	215	215	215
Peso della caldaia (senza acqua)	kg	1185	1185	1185	1185	1195
Apertura camera di combustione (larghezza/altezza)	mm	460/460	460/460	460/460	460/460	460/460
Collegamenti sul lato acqua						
collegamento di mandata e ritorno (DI)	pollici	1 1/2	1 1/2	1 1/2	1 1/2	1 1/2
Collegamento drenaggio (DI)	pollici	3/4	3/4	3/4	3/4	3/4
Dimensionamento tubi raccomandato	pollici	2	2	2	2	2
Resistenza lato acqua alla potenza termica nominale, 10K	mbar	145,0	152,5	167,2	181,2	101,9
Resistenza lato acqua alla potenza termica nominale, 20K	mbar	116,2	118,0	121,6	125,0	132,7
Collegamento di mandata e ritorno (DE) scambiatore di calore di sicurezza	pollici	1/2	1/2	1/2	1/2	1/2
Scarico di sicurezza termico flusso min.	m ³ /h	1,5	1,5	1,5	1,5	1,5
Pressione min. alimentazione acqua	bar	2	2	2	2	2
Temperatura max. acqua	°C	20	20	20	20	20
Emissioni sonore						
Livello di pressione sonora (a una distanza di 0,5 m)	dB(A)	49	53	53	58	58
Livello di potenza sonora	dB(A)	65	69	69	74	74
Varie						
Sezione libera min. aria di mandata (impianti termotecnici VKF / 24-15)	cm ²	670	721	824	927	1030
Temperatura ambiente max. nel luogo di installazione	°C	35	35	35	35	35

Caldaia a cippato di legna e pellet

UTSD 140

Dati tecnici generali

UTSD 140 /	Unità	109	110	115	120	140
Tipi di caldaie disponibili						
con cippato di legna come combustibile	si / no	si	si	si	si	si
con pellet come combustibile	si / no	si	si	si	si	si
Dati generali sulla caldaia						
Classe della caldaia		5	5	5	5	5
Pressione di esercizio max	kPa/bar	300 / 3	300 / 3	300 / 3	300 / 3	300 / 3
Pressione di prova	kPa/bar	600 / 6	600 / 6	600 / 6	600 / 6	600 / 6
Pressione di esercizio max ammessa	°C	95	95	95	95	95
Temperatura minima di ritorno	°C	65	65	65	65	65
Contenuto d'acqua	litri	215	215	215	215	215
Peso della caldaia (senza acqua)	kg	1195	1195	1195	1195	1195
Apertura camera di combustione (larghezza/altezza)	mm	460/460	460/460	460/460	460/460	460/460
Collegamenti sul lato acqua						
collegamento di mandata e ritorno (DI)	pollici	1 1/2	1 1/2	1 1/2	1 1/2	1 1/2
Collegamento drenaggio (DI)	pollici	3/4	3/4	3/4	3/4	3/4
Dimensionamento tubi raccomandato	pollici	2	2	2	2	2
Resistenza lato acqua alla potenza termica nominale, 10K	mbar	182,6	182,6	183,0	183,3	184,6
Resistenza lato acqua alla potenza termica nominale, 20K	mbar	140,1	140,1	143,8	147,5	162,2
Collegamento di mandata e ritorno (DE) scambiatore di calore di sicurezza	pollici	1/2	1/2	1/2	1/2	1/2
Scarico di sicurezza termico flusso min.	m ³ /h	1,5	1,5	1,5	1,5	1,5
Pressione min. alimentazione acqua	bar	2	2	2	2	2
Temperatura max. acqua	°C	20	20	20	20	20
Emissioni sonore						
Livello di pressione sonora (a una distanza di 0,5 m)	dB(A)	61	61	61	61	62
Livello di potenza sonora	dB(A)	76	76	76	76	77
Varie						
Sezione libera min. aria di mandata (impianti termotecnici VKF / 24-15)	cm ²	1123	1133	1185	1236	1442
Temperatura ambiente max. nel luogo di installazione	°C	35	35	35	35	35

1.3.4 Dati tecnici con cippato di legna come combustibile

UTSD 140 /	Unità	65	70	80	90	100
------------	-------	----	----	----	----	-----

Dati sulle prestazioni

Potenza termica nominale	kW	63,5	70	80	90	100
Carico parziale (30% della potenza termica nominale)	kW	19,5	21,0	24,0	27,0	30,0
Potenza minima	kW	19,2	19,2	19,2	19,2	19,2
Rendimento della caldaia alla potenza termica nominale	%	95,5	95,3	94,9	94,5	94,2
Rendimento della caldaia con carico parziale (30% della potenza termica nominale)	%	96,1	96,1	96,0	96,0	96,0
Potenza al focolare alla potenza termica nominale	kW	66,5	73,7	84,8	95,8	106,9
Potenza al focolare con carico parziale (30% della potenza termica nominale)	kW	20,0	21,9	25,0	28,2	31,3

Dati sulle prestazioni elettriche

Tensione nominale	AC V	3x400	3x400	3x400	3x400	3x400
Frequenza	Hz	50	50	50	50	50
Corrente nominale	A	20	20	20	20	20
Potenza nominale	kW	2,2	2,2	2,2	2,2	2,2
Potenza in stand-by	W	14,1	14,1	14,1	14,1	14,1
* Energia elettrica ausiliaria necessaria alla potenza termica nominale	W	212	230	257	284	311
* Energia elettrica ausiliaria necessaria con carico parziale (30% della potenza termica nominale)	W	87	92	100	109	117
* Energia elettrica ausiliaria necessaria alla potenza minima	W	87	87	87	87	87

* Energia ausiliaria, esclusi il mantenimento della temperatura di ritorno e il trasporto del combustibile

UTSD 140 /	Unità	109	110	115	120	140
------------	-------	-----	-----	-----	-----	-----

Dati sulle prestazioni

Potenza termica nominale	kW	109	110	115	117,2	140
Carico parziale (30% della potenza termica nominale)	kW	32,7	33,0	34,5	36,0	42,0
Potenza minima	kW	19,2	19,2	19,2	19,2	19,2
Rendimento della caldaia alla potenza termica nominale	%	93,8	93,8	93,6	93,4	92,7
Rendimento della caldaia con carico parziale (30% della potenza termica nominale)	%	95,9	95,9	95,9	95,9	95,8
Potenza al focolare alla potenza termica nominale	kW	117,9	118,0	123,5	129,0	151,1
Potenza al focolare con carico parziale (30% della potenza termica nominale)	kW	34,5	34,5	36,1	37,6	43,9

Dati sulle prestazioni elettriche

Tensione nominale	AC V	3x400	3x400	3x400	3x400	3x400
Frequenza	Hz	50	50	50	50	50
Corrente nominale	A	20	20	20	20	20
Potenza nominale	kW	2,2	2,2	2,2	2,2	2,2
Potenza in stand-by	W	14,1	14,1	14,1	14,1	14,1
* Energia elettrica ausiliaria necessaria alla potenza termica nominale	W	338	338	352	365	420
* Energia elettrica ausiliaria necessaria con carico parziale (30% della potenza termica nominale)	W	126	126	130	134	151
* Energia elettrica ausiliaria necessaria alla potenza minima	W	87	87	87	87	87

* Energia ausiliaria, esclusi il mantenimento della temperatura di ritorno e il trasporto del combustibile

1.3.5 Dati delle emissioni con cippato di legna come combustibile (dati secondo test report 303-5)

UTSD 140 /	Unità	65	70	80	90	100
------------	-------	----	----	----	----	-----

Emissioni: valori di CO misurati

CO	mg/MJ	4	4	5	5	6
CO con O ₂ al 6%	mg/m ³	11	12	12	13	14
CO con O ₂ al 10%	mg/m ³	8	8	9	10	10
CO con O ₂ all'11%	mg/m ³	7	7	8	9	9
CO con O ₂ al 13%	mg/m ³	6	6	7	7	8
CO alla potenza minima	mg/MJ	89	89	89	89	89
CO con O ₂ al 6% alla potenza minima	mg/m ³	257	257	257	257	257
CO con O ₂ al 10% alla potenza minima	mg/m ³	188	188	188	188	188
CO con O ₂ all'11% alla potenza minima	mg/m ³	171	171	171	171	171
CO con O ₂ al 13% alla potenza minima	mg/m ³	137	137	137	137	137

Emissioni: valori di NO_x misurati

NO _x	mg/MJ	76	75	74	73	72
NO _x con O ₂ al 6%	mg/m ³	221	215	205	195	186
NO _x con O ₂ al 10%	mg/m ³	162	158	150	143	136
NO _x con O ₂ all'11%	mg/m ³	147	143	136	130	124
NO _x con O ₂ al 13%	mg/m ³	118	115	109	104	99
NO _x alla potenza minima	mg/MJ	70	70	70	70	70
NO _x con O ₂ al 6% alla potenza minima	mg/m ³	200	200	200	200	200
NO _x con O ₂ al 10% alla potenza minima	mg/m ³	147	147	147	147	147
NO _x con O ₂ all'11% alla potenza minima	mg/m ³	134	134	134	134	134
NO _x con O ₂ al 13% alla potenza minima	mg/m ³	107	107	107	107	107

Emissioni: valori di OGC misurati

OGC	mg/MJ	<1	1	1	<1	<1
OGC con O ₂ al 6%	mg/m ³	2	1	1	1	1
OGC con O ₂ al 10%	mg/m ³	1	1	1	1	1
OGC con O ₂ all'11%	mg/m ³	1	1	1	1	1
OGC con O ₂ al 13%	mg/m ³	<1	1	1	<1	<1
OGC alla potenza minima	mg/MJ	3	3	3	3	3
OGC con O ₂ al 6% alla potenza minima	mg/m ³	6	6	6	6	6
OGC con O ₂ al 10% alla potenza minima	mg/m ³	4	4	4	4	4
OGC con O ₂ all'11% alla potenza minima	mg/m ³	4	4	4	4	4
OGC con O ₂ al 13% alla potenza minima	mg/m ³	3	3	3	3	3

Emissioni: valori di polveri misurati

Polvere	mg/MJ	6	6	6	6	6
Polveri con O ₂ al 6%	mg/m ³	16	16	15	14	13
Polveri con O ₂ al 10%	mg/m ³	12	12	11	10	10
Polveri con O ₂ all'11%	mg/m ³	11	11	10	10	9
Polveri con O ₂ al 13%	mg/m ³	9	9	8	8	7
Polveri alla potenza minima	mg/MJ	5	5	5	5	5
Polveri con O ₂ al 6% alla potenza minima	mg/m ³	14	14	14	14	14
Polveri con O ₂ al 10% alla potenza minima	mg/m ³	10	10	10	10	10
Polveri con O ₂ all'11% alla potenza minima	mg/m ³	9	9	9	9	9
Polveri con O ₂ al 13% alla potenza minima	mg/m ³	8	8	8	8	8

Dati delle emissioni con cippato di legna come combustibile (dati secondo test report 303-5)

UTSD 140 /	Unità	109	110	115	120	140
------------	-------	-----	-----	-----	-----	-----

Emissioni: valori di CO misurati

	Unità	109	110	115	120	140
CO	mg/MJ	6	6	7	7	8
CO con O ₂ al 6%	mg/m ³	15	15	15	15	17
CO con O ₂ al 10%	mg/m ³	11	11	11	11	13
CO con O ₂ all'11%	mg/m ³	10	10	10	10	11
CO con O ₂ al 13%	mg/m ³	8	8	8	8	9
CO alla potenza minima	mg/MJ	89	89	89	89	89
CO con O ₂ al 6% alla potenza minima	mg/m ³	257	257	257	257	257
CO con O ₂ al 10% alla potenza minima	mg/m ³	188	188	188	188	188
CO con O ₂ all'11% alla potenza minima	mg/m ³	171	171	171	171	171
CO con O ₂ al 13% alla potenza minima	mg/m ³	137	137	137	137	137

Emissioni: valori di NO_x misurati

	Unità	109	110	115	120	140
NO _x	mg/MJ	71	71	70	70	67
NO _x con O ₂ al 6%	mg/m ³	176	176	171	166	147
NO _x con O ₂ al 10%	mg/m ³	129	129	125	122	108
NO _x con O ₂ all'11%	mg/m ³	117	117	114	111	98
NO _x con O ₂ al 13%	mg/m ³	94	94	91	89	78
NO _x alla potenza minima	mg/MJ	70	70	70	70	70
NO _x con O ₂ al 6% alla potenza minima	mg/m ³	200	200	200	200	200
NO _x con O ₂ al 10% alla potenza minima	mg/m ³	147	147	147	147	147
NO _x con O ₂ all'11% alla potenza minima	mg/m ³	134	134	134	134	134
NO _x con O ₂ al 13% alla potenza minima	mg/m ³	107	107	107	107	107

Emissioni: valori di OGC misurati

	Unità	109	110	115	120	140
OGC	mg/MJ	<1	<1	<1	<1	<1
OGC con O ₂ al 6%	mg/m ³	1	1	1	1	2
OGC con O ₂ al 10%	mg/m ³	1	1	1	1	1
OGC con O ₂ all'11%	mg/m ³	1	1	1	1	1
OGC con O ₂ al 13%	mg/m ³	<1	<1	<1	<1	<1
OGC alla potenza minima	mg/MJ	3	3	3	3	3
OGC con O ₂ al 6% alla potenza minima	mg/m ³	6	6	6	6	6
OGC con O ₂ al 10% alla potenza minima	mg/m ³	4	4	4	4	4
OGC con O ₂ all'11% alla potenza minima	mg/m ³	4	4	4	4	4
OGC con O ₂ al 13% alla potenza minima	mg/m ³	3	3	3	3	3

Emissioni: valori di polveri misurati

	Unità	109	110	115	120	140
Polvere	mg/MJ	5	5	5	5	5
Polveri con O ₂ al 6%	mg/m ³	13	13	12	12	10
Polveri con O ₂ al 10%	mg/m ³	9	9	9	9	7
Polveri con O ₂ all'11%	mg/m ³	9	9	9	8	7
Polveri con O ₂ al 13%	mg/m ³	7	7	7	6	5
Polveri alla potenza minima	mg/MJ	5	5	5	5	5
Polveri con O ₂ al 6% alla potenza minima	mg/m ³	14	14	14	14	14
Polveri con O ₂ al 10% alla potenza minima	mg/m ³	10	10	10	10	10
Polveri con O ₂ all'11% alla potenza minima	mg/m ³	9	9	9	9	9
Polveri con O ₂ al 13% alla potenza minima	mg/m ³	8	8	8	8	8

1.3.6 Dati tecnici con pellet come combustibile

UTSD 140 /	Unità	65	70	80	90	100
------------	-------	----	----	----	----	-----

Dati sulle prestazioni

Potenza termica nominale	kW	64,1	70	80	90	100
Carico parziale (30% della potenza termica nominale)	kW	19,5	21	24	27	30
Potenza minima	kW	19,5	19,5	19,5	19,5	19,5
Rendimento della caldaia alla potenza termica nominale	%	96,1	96,0	95,9	95,8	95,7
Rendimento della caldaia con carico parziale (30% della potenza termica nominale)	%	96,0	96,0	96,0	96,0	96,0
Potenza al focolare alla potenza termica nominale	kW	66,7	72,9	83,4	94,0	104,5
Potenza al focolare con carico parziale (30% della potenza termica nominale)	kW	20,6	21,9	25,0	28,1	31,2

Dati sulle prestazioni elettriche

Tensione nominale	AC V	3x400	3x400	3x400	3x400	3x400
Frequenza	Hz	50	50	50	50	50
Corrente nominale	A	20	20	20	20	20
Potenza nominale	kW	2,2	2,2	2,2	2,2	2,2
Potenza in stand-by	W	14,1	14,1	14,1	14,1	14,1
* Energia elettrica ausiliaria necessaria alla potenza termica nominale	W	99	120	154	189	223
* Energia elettrica ausiliaria necessaria con carico parziale (30% della potenza termica nominale)	W	68	69	71	73	75
* Energia elettrica ausiliaria necessaria alla potenza minima	W	68	68	68	68	68

* Energia ausiliaria, esclusi il mantenimento della temperatura di ritorno e il trasporto del combustibile

UTSD 140 /	Unità	109	110	115	120	140
------------	-------	-----	-----	-----	-----	-----

Dati sulle prestazioni

Potenza termica nominale	kW	109	112	115	120	140
Carico parziale (30% della potenza termica nominale)	kW	32,7	33,0	34,5	36	42
Potenza minima	kW	19,5	19,5	19,5	19,5	19,5
Rendimento della caldaia alla potenza termica nominale	%	95,6	95,6	95,6	95,6	95,6
Rendimento della caldaia con carico parziale (30% della potenza termica nominale)	%	96,0	96,0	96,0	96,0	96,1
Potenza al focolare alla potenza termica nominale	kW	114,9	117,2	120,3	125,5	146,4
Potenza al focolare con carico parziale (30% della potenza termica nominale)	kW	34,3	35,0	35,9	37,5	43,7

Dati sulle prestazioni elettriche

Tensione nominale	AC V	3x400	3x400	3x400	3x400	3x400
Frequenza	Hz	50	50	50	50	50
Corrente nominale	A	20	20	20	20	20
Potenza nominale	kW	2,2	2,2	2,2	2,2	2,2
Potenza in stand-by	W	14,1	14,1	14,1	14,1	14,1
* Energia elettrica ausiliaria necessaria alla potenza termica nominale	W	258	265	267	269	280
* Energia elettrica ausiliaria necessaria con carico parziale (30% della potenza termica nominale)	W	77	77	78	79	83
* Energia elettrica ausiliaria necessaria alla potenza minima	W	68	68	68	68	68

* Energia ausiliaria, esclusi il mantenimento della temperatura di ritorno e il trasporto del combustibile

1.3.7 Dati delle emissioni con pellet come combustibile (dati secondo test report 303-5)

UTSD 140 /	Unità	65	70	80	90	100
Emissioni: valori di CO misurati						
CO	mg/MJ	<1	1	2	2	3
CO con O ₂ al 6%	mg/m ³	3	4	5	6	8
CO con O ₂ al 10%	mg/m ³	2	3	4	5	6
CO con O ₂ all'11%	mg/m ³	2	2	3	4	5
CO con O ₂ al 13%	mg/m ³	1	2	3	3	4
CO alla potenza minima	mg/MJ	7	7	7	7	7
CO con O ₂ al 6% alla potenza minima	mg/m ³	19	19	19	19	19
CO con O ₂ al 10% alla potenza minima	mg/m ³	14	14	14	14	14
CO con O ₂ all'11% alla potenza minima	mg/m ³	13	13	13	13	13
CO con O ₂ al 13% alla potenza minima	mg/m ³	10	10	10	10	10
Emissioni: valori di NO_x misurati						
NO _x	mg/MJ	67	66	64	63	61
NO _x con O ₂ al 6%	mg/m ³	195	193	189	185	181
NO _x con O ₂ al 10%	mg/m ³	143	142	139	136	133
NO _x con O ₂ all'11%	mg/m ³	130	129	126	124	121
NO _x con O ₂ al 13%	mg/m ³	104	103	101	99	97
NO _x alla potenza minima	mg/MJ	74	74	74	74	74
NO _x con O ₂ al 6% alla potenza minima	mg/m ³	212	212	212	212	212
NO _x con O ₂ al 10% alla potenza minima	mg/m ³	155	155	155	155	155
NO _x con O ₂ all'11% alla potenza minima	mg/m ³	141	141	141	141	141
NO _x con O ₂ al 13% alla potenza minima	mg/m ³	113	113	113	113	113
Emissioni: valori di OGC misurati						
OGC	mg/MJ	2	2	2	1	<1
OGC con O ₂ al 6%	mg/m ³	5	5	4	3	2
OGC con O ₂ al 10%	mg/m ³	4	3	3	2	2
OGC con O ₂ all'11%	mg/m ³	3	3	3	2	2
OGC con O ₂ al 13%	mg/m ³	3	2	2	2	1
OGC alla potenza minima	mg/MJ	<1	<1	<1	<1	<1
OGC con O ₂ al 6% alla potenza minima	mg/m ³	2	2	2	2	2
OGC con O ₂ al 10% alla potenza minima	mg/m ³	2	2	2	2	2
OGC con O ₂ all'11% alla potenza minima	mg/m ³	1	1	1	1	1
OGC con O ₂ al 13% alla potenza minima	mg/m ³	1	1	1	1	1
Emissioni: valori di polveri misurati						
Polvere	mg/MJ	3	3	3	3	2
Polveri con O ₂ al 6%	mg/m ³	10	10	9	8	8
Polveri con O ₂ al 10%	mg/m ³	7	7	6	6	6
Polveri con O ₂ all'11%	mg/m ³	6	6	6	6	5
Polveri con O ₂ al 13%	mg/m ³	5	5	5	5	4
Polveri alla potenza minima	mg/MJ	3	3	3	3	3
Polveri con O ₂ al 6% alla potenza minima	mg/m ³	9	9	9	9	9
Polveri con O ₂ al 10% alla potenza minima	mg/m ³	7	7	7	7	7
Polveri con O ₂ all'11% alla potenza minima	mg/m ³	6	6	6	6	6
Polveri con O ₂ al 13% alla potenza minima	mg/m ³	5	5	5	5	5

Dati delle emissioni con pellet come combustibile (dati secondo test report 303-5)

UTSD 140 /	Unità	109	110	115	120	140
------------	-------	-----	-----	-----	-----	-----

Emissioni: valori di CO misurati

	mg/MJ	3	3	3	3	2
CO	mg/MJ	3	3	3	3	2
CO con O ₂ al 6%	mg/m ³	9	10	9	9	7
CO con O ₂ al 10%	mg/m ³	7	7	7	7	5
CO con O ₂ all'11%	mg/m ³	6	6	6	6	5
CO con O ₂ al 13%	mg/m ³	5	5	5	5	4
CO alla potenza minima	mg/MJ	7	7	7	7	7
CO con O ₂ al 6% alla potenza minima	mg/m ³	19	19	19	19	19
CO con O ₂ al 10% alla potenza minima	mg/m ³	14	14	14	14	14
CO con O ₂ all'11% alla potenza minima	mg/m ³	13	13	13	13	13
CO con O ₂ al 13% alla potenza minima	mg/m ³	10	10	10	10	10

Emissioni: valori di NO_x misurati

	mg/MJ	60	59	59	60	61
NO _x	mg/MJ	60	59	59	60	61
NO _x con O ₂ al 6%	mg/m ³	178	177	177	179	184
NO _x con O ₂ al 10%	mg/m ³	130	130	130	131	135
NO _x con O ₂ all'11%	mg/m ³	118	118	118	119	122
NO _x con O ₂ al 13%	mg/m ³	95	94	95	95	98
NO _x alla potenza minima	mg/MJ	74	74	74	74	74
NO _x con O ₂ al 6% alla potenza minima	mg/m ³	212	212	212	212	212
NO _x con O ₂ al 10% alla potenza minima	mg/m ³	155	155	155	155	155
NO _x con O ₂ all'11% alla potenza minima	mg/m ³	141	141	141	141	141
NO _x con O ₂ al 13% alla potenza minima	mg/m ³	113	113	113	113	113

Emissioni: valori di OGC misurati

	mg/MJ	<1	<1	<1	<1	<1
OGC	mg/MJ	<1	<1	<1	<1	<1
OGC con O ₂ al 6%	mg/m ³	2	1	1	1	1
OGC con O ₂ al 10%	mg/m ³	1	1	1	1	<1
OGC con O ₂ all'11%	mg/m ³	1	<1	<1	<1	<1
OGC con O ₂ al 13%	mg/m ³	<1	<1	<1	<1	<1
OGC alla potenza minima	mg/MJ	<1	<1	<1	<1	<1
OGC con O ₂ al 6% alla potenza minima	mg/m ³	2	2	2	2	2
OGC con O ₂ al 10% alla potenza minima	mg/m ³	2	2	2	2	2
OGC con O ₂ all'11% alla potenza minima	mg/m ³	1	1	1	1	1
OGC con O ₂ al 13% alla potenza minima	mg/m ³	1	1	1	1	1

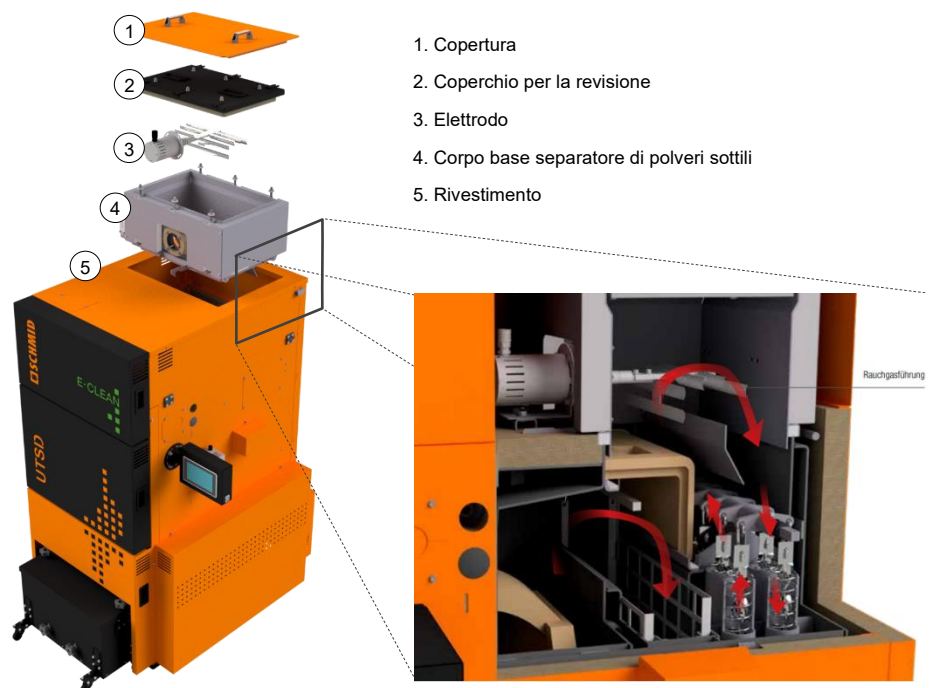
Emissioni: valori di polveri misurati

	mg/MJ	2	2	2	2	2
Polvere	mg/MJ	2	2	2	2	2
Polveri con O ₂ al 6%	mg/m ³	7	7	7	7	7
Polveri con O ₂ al 10%	mg/m ³	5	5	5	5	5
Polveri con O ₂ all'11%	mg/m ³	5	5	5	5	5
Polveri con O ₂ al 13%	mg/m ³	4	4	4	4	4
Polveri alla potenza minima	mg/MJ	3	3	3	3	3
Polveri con O ₂ al 6% alla potenza minima	mg/m ³	9	9	9	9	9
Polveri con O ₂ al 10% alla potenza minima	mg/m ³	7	7	7	7	7
Polveri con O ₂ all'11% alla potenza minima	mg/m ³	6	6	6	6	6
Polveri con O ₂ al 13% alla potenza minima	mg/m ³	5	5	5	5	5

2 Breve descrizione del separatore di polveri sottili e-clean²

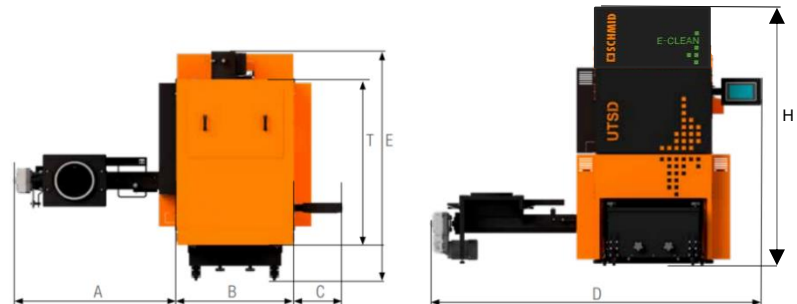
Il separatore di polveri sottili e-clean² è integrato direttamente sopra lo scambiatore di calore della caldaia. Ciò significa che i gas di scarico vengono depurati già nella zona calda. Rispetto ai separatori convenzionali installati, è possibile escludere la formazione di condensa e quindi non si verificano perdite di alta tensione o danni da corrosione. Il posizionamento nella zona calda garantisce in modo permanente una disponibilità del filtro > 90%. Le particelle vengono caricate staticamente tramite gli elettrodi ad alta tensione e depositate nel secondo binario di scambiatori di calore. Lì raggiungono il sistema di trasporto delle ceneri tramite la pulizia automatica della caldaia.

2.1 Assegnazione generale per e-clean² / dati tecnici



Caldaia a cippato di legna e pellet UTSD 140

2.1.1 Dimensioni principali con e-clean²



Dimensioni UTSD (mm)	UTSD 140
A Larghezza collegamento stoker	1076
B Larghezza caldaia	794
C Larghezza display	318
D Larghezza caldaia, incluso collegamento stoker con display	2183
E Profondità caldaia, inclusi attacco gas di scarico e contenitore ceneri	1845
T Profondità caldaia	1221
H Altezza caldaia	1873

2.1.2 Dati tecnici con cippato di legna come combustibile - con e-clean²

UTSD 140 /	Unità	65	70	80	90	100
------------	-------	----	----	----	----	-----

Dati sulle prestazioni elettriche con e-clean²

	AC V	3x400	3x400	3x400	3x400	3x400
Tensione nominale	AC V	3x400	3x400	3x400	3x400	3x400
Frequenza	Hz	50	50	50	50	50
Corrente nominale	A	20	20	20	20	20
Potenza nominale	kW	2,2	2,2	2,2	2,2	2,2
Potenza in stand-by	W	14,1	14,1	14,1	14,1	14,1
Energia elettrica ausiliaria necessaria alla potenza termica nominale	W	235	258	285	312	339
Energia elettrica ausiliaria necessaria con carico parziale (30% della potenza termica nominale)	W	110	115	123	132	140
Energia elettrica ausiliaria necessaria alla potenza minima	W	110	110	110	110	110

UTSD 140 /	Unità	109	110	115	120	140
------------	-------	-----	-----	-----	-----	-----

Dati sulle prestazioni elettriche con e-clean²

	AC V	3x400	3x400	3x400	3x400	3x400
Tensione nominale	AC V	3x400	3x400	3x400	3x400	3x400
Frequenza	Hz	50	50	50	50	50
Corrente nominale	A	20	20	20	20	20
Potenza nominale	kW	2,2	2,2	2,2	2,2	2,2
Potenza in stand-by	W	14,1	14,1	14,1	14,1	14,1
Energia elettrica ausiliaria necessaria alla potenza termica nominale	W	366	366	380	393	448
Energia elettrica ausiliaria necessaria con carico parziale (30% della potenza termica nominale)	W	149	149	153	157	174
Energia elettrica ausiliaria necessaria alla potenza minima	W	110	110	110	110	110

2.1.3 Dati delle emissioni con cippato di legna come combustibile - con e-clean² (dati secondo test report 303-5)

UTSD 140 /	Unità	65	70	80	90	100
------------	-------	----	----	----	----	-----

Emissioni: polveri con e-clean²

	mg/MJ	<1	<1	<1	<1	<1
Polvere	mg/MJ	<1	<1	<1	<1	<1
Polveri con O ₂ al 6%	mg/m ³	2	2	2	2	2
Polveri con O ₂ al 10%	mg/m ³	2	2	2	2	2
Polveri con O ₂ all'11%	mg/m ³	2	2	2	2	1
Polveri con O ₂ al 13%	mg/m ³	1	1	1	1	1
Polveri alla potenza minima	mg/MJ	<1	<1	<1	<1	<1
Polveri con O ₂ al 6% alla potenza minima	mg/m ³	1	1	1	1	1
Polveri con O ₂ al 10% alla potenza minima	mg/m ³	1	1	1	1	1
Polveri con O ₂ all'11% alla potenza minima	mg/m ³	<1	<1	<1	<1	<1
Polveri con O ₂ al 13% alla potenza minima	mg/m ³	<1	<1	<1	<1	<1

UTSD 140 /	Unità	109	110	115	120	140
------------	-------	-----	-----	-----	-----	-----

Emissioni: polveri con e-clean²

	mg/MJ	<1	<1	<1	<1	<1
Polvere	mg/MJ	<1	<1	<1	<1	<1
Polveri con O ₂ al 6%	mg/m ³	2	2	2	2	2
Polveri con O ₂ al 10%	mg/m ³	2	2	2	1	1
Polveri con O ₂ all'11%	mg/m ³	1	1	1	1	1
Polveri con O ₂ al 13%	mg/m ³	1	1	1	1	<1
Polveri alla potenza minima	mg/MJ	<1	<1	<1	<1	<1
Polveri con O ₂ al 6% alla potenza minima	mg/m ³	1	1	1	1	1
Polveri con O ₂ al 10% alla potenza minima	mg/m ³	1	1	1	1	1
Polveri con O ₂ all'11% alla potenza minima	mg/m ³	<1	<1	<1	<1	<1
Polveri con O ₂ al 13% alla potenza minima	mg/m ³	<1	<1	<1	<1	<1

2.1.4 Dati tecnici con pellet come combustibile - con e-clean²

UTSD 140 /	Unità	65	70	80	90	100
------------	-------	----	----	----	----	-----

Dati sulle prestazioni elettriche con e-clean²

	AC V	3x400	3x400	3x400	3x400	3x400
Tensione nominale	AC V	3x400	3x400	3x400	3x400	3x400
Frequenza	Hz	50	50	50	50	50
Corrente nominale	A	20	20	20	20	20
Potenza nominale	kW	2,2	2,2	2,2	2,2	2,2
Potenza in stand-by	W	14,1	14,1	14,1	14,1	14,1
Energia elettrica ausiliaria necessaria alla potenza termica nominale	W	122	148	182	217	252
Energia elettrica ausiliaria necessaria con carico parziale (30% della potenza termica nominale)	W	91	92	94	96	98
Energia elettrica ausiliaria necessaria alla potenza minima	W	91	91	91	91	91

UTSD 140 /	Unità	109	110	115	120	140
------------	-------	-----	-----	-----	-----	-----

Dati sulle prestazioni elettriche con e-clean²

	AC V	3x400	3x400	3x400	3x400	3x400
Tensione nominale	AC V	3x400	3x400	3x400	3x400	3x400
Frequenza	Hz	50	50	50	50	50
Corrente nominale	A	20	20	20	20	20
Potenza nominale	kW	2,2	2,2	2,2	2,2	2,2
Potenza in stand-by	W	14,1	14,1	14,1	14,1	14,1
Energia elettrica ausiliaria necessaria alla potenza termica nominale	W	286	293	294	297	308
Energia elettrica ausiliaria necessaria con carico parziale (30% della potenza termica nominale)	W	100	101	101	102	106
Energia elettrica ausiliaria necessaria alla potenza minima	W	91	91	91	91	91

2.1.5 Dati delle emissioni con pellet come combustibile - con e-clean² (dati secondo test report 303-5)

UTSD 140 /	Unità	65	70	80	90	100
------------	-------	----	----	----	----	-----

Emissioni: polveri con e-clean²

	mg/MJ	<1	<1	<1	<1	<1
Polvere	mg/MJ	<1	<1	<1	<1	<1
Polveri con O ₂ al 6%	mg/m ³	2	2	1	1	1
Polveri con O ₂ al 10%	mg/m ³	1	1	1	<1	<1
Polveri con O ₂ all'11%	mg/m ³	<1	<1	<1	<1	<1
Polveri con O ₂ al 13%	mg/m ³	<1	<1	<1	<1	<1
Polveri alla potenza minima	mg/MJ	<1	<1	<1	<1	<1
Polveri con O ₂ al 6% alla potenza minima	mg/m ³	<1	<1	<1	<1	<1
Polveri con O ₂ al 10% alla potenza minima	mg/m ³	<1	<1	<1	<1	<1
Polveri con O ₂ all'11% alla potenza minima	mg/m ³	<1	<1	<1	<1	<1
Polveri con O ₂ al 13% alla potenza minima	mg/m ³	<1	<1	<1	<1	<1

UTSD 140 /	Unità	109	110	115	120	140
------------	-------	-----	-----	-----	-----	-----

Emissioni: polveri con e-clean²

	mg/MJ	<1	<1	<1	<1	<1
Polvere	mg/MJ	<1	<1	<1	<1	<1
Polveri con O ₂ al 6%	mg/m ³	1	1	1	1	1
Polveri con O ₂ al 10%	mg/m ³	<1	<1	<1	<1	<1
Polveri con O ₂ all'11%	mg/m ³	<1	<1	<1	<1	<1
Polveri con O ₂ al 13%	mg/m ³	<1	<1	<1	<1	<1
Polveri alla potenza minima	mg/MJ	<1	<1	<1	<1	<1
Polveri con O ₂ al 6% alla potenza minima	mg/m ³	<1	<1	<1	<1	<1
Polveri con O ₂ al 10% alla potenza minima	mg/m ³	<1	<1	<1	<1	<1
Polveri con O ₂ all'11% alla potenza minima	mg/m ³	<1	<1	<1	<1	<1
Polveri con O ₂ al 13% alla potenza minima	mg/m ³	<1	<1	<1	<1	<1

3 Breve descrizione del sistema di aspirazione del pellet

Soluzione completamente automatica per trasportare comodamente il pellet da qualunque tipo di silo. Questo sistema comprende uno speciale serbatoio di stoccaggio, un sensore di livello preciso, una doppia valvola stellare e una potente turbina di aspirazione che genera il vuoto necessario per il trasporto del pellet. Questo sistema funziona in modo completamente automatico ed è comandato dall'unità di regolazione della caldaia Automatic Control 3.



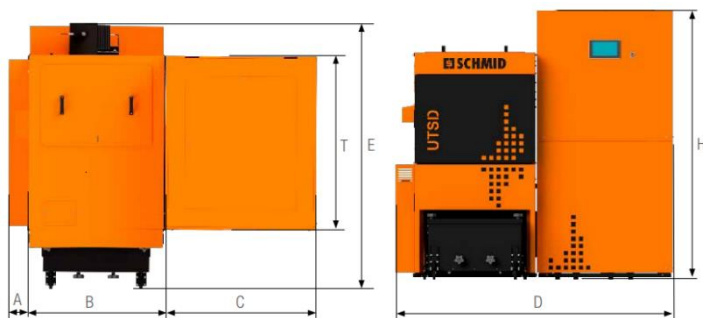
Con il sistema di aspirazione del pellet è possibile coprire distanze di aspirazione fino a 25 metri e dislivelli fino a 4 metri.

3.1 Assegnazione generale per sistema di aspirazione del pellet



1. Display touch in vetro da 7"
2. Sensore di livello
3. Occhielli per il trasporto
4. Automatic Control 3
5. Serbatoio di stoccaggio
6. Apertura di servizio
7. Turbina di aspirazione
8. Doppia valvola stellare
9. Motore stoker

3.2 Dimensioni principali con il sistema di aspirazione del pellet



Dimensioni UTSD (mm)	UTSD 140
A Larghezza sportello di servizio	109
B Larghezza caldaia	794
C Larghezza sistema di aspirazione	871
D Larghezza caldaia, incluso sistema di aspirazione e sportello di servizio	1774
E Profondità caldaia, inclusi attacco gas di scarico e contenitore ceneri	1845
T Profondità sistema di aspirazione	1040
H Altezza sistema di aspirazione	1775

4 Varianti di installazione e dimensioni di ingombro

4.1 Opzioni di consegna

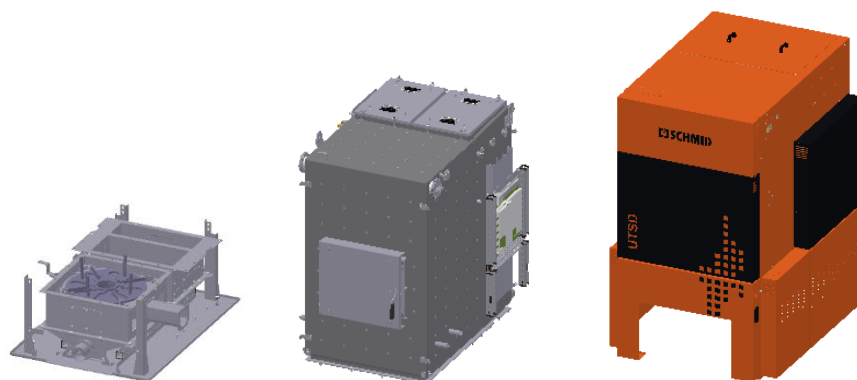
La caldaia viene sempre fornita assemblata, ad esclusione dello stoker e dei componenti per la rimozione delle ceneri.

Esempio di UTSD con estrazione ceneri centrale:



Se raggiungere la posizione di installazione è disagiata, la caldaia può essere consegnata smontata. È necessario precisare questa richiesta al momento dell'ordine.

Variante smontata (raffigurata con dei simboli):



Gli altri componenti, come gli azionamenti, i mattoni della camera di combustione, ecc. sono imballati separatamente.

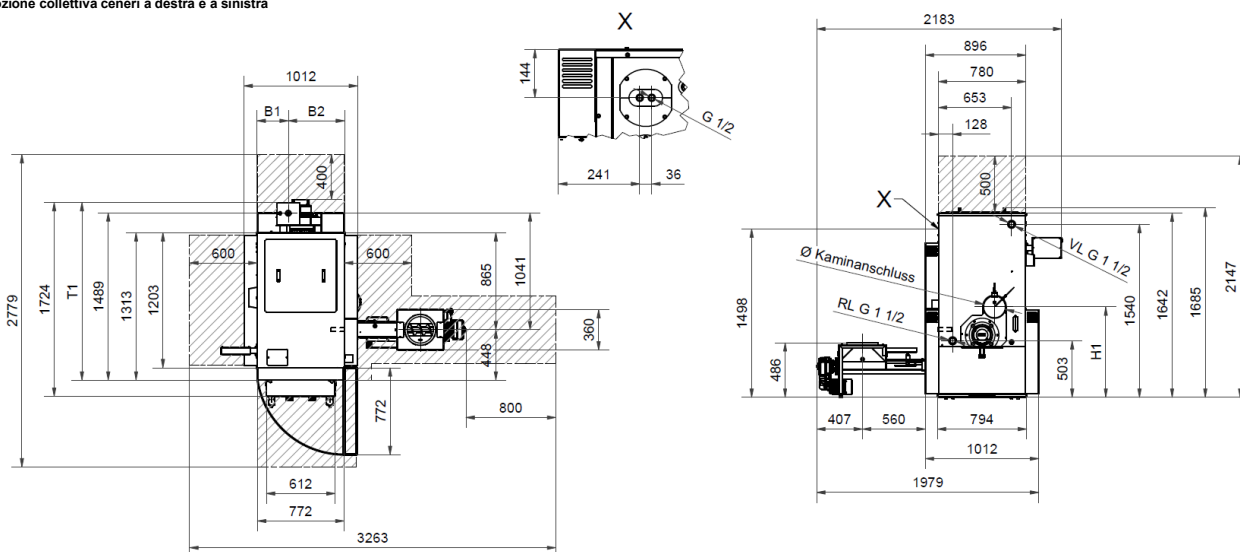
4.2 Schede dimensionali per UTSD140

Gli esempi seguenti mostrano una selezione di varianti di caldaia diverse con le dimensioni principali, le dimensioni di ingombro e gli intervalli di manutenzione da rispettare.

È possibile richiedere a Schmid AG ulteriore documentazione relativa ad altre varianti e schede dimensionali.

4.2.1 UTSD140 con estrazione ceneri centrale

Dimensioni valide per modello
Rimozione collettiva ceneri a destra e a sinistra



Dimensioni	B1	B2	H1	T1	Ø collegamento canna fumaria
UTSD 140/65 - 140/90	313mm	468mm	752mm	1600mm	160mm
UTSD 140/100 - 140/140	279mm	501mm	805mm	1580mm	200mm

Dimensioni di ingombro caldaia assemblata	B	H	T	Gew.
Scambiatore di calore e base caldaia	814mm	1636mm	1163mm	979kg

Dimensioni di ingombro caldaia smontata	B	H	T	Gew.
Scambiatore di calore incl. camera di combustione Base caldaia	814mm	1221mm	1155mm	760kg
	794mm	530mm	1056mm	219kg

Peso totale caldaia bis UTSD 140/90: 1185kg ab UTSD 140/100: 1195kg

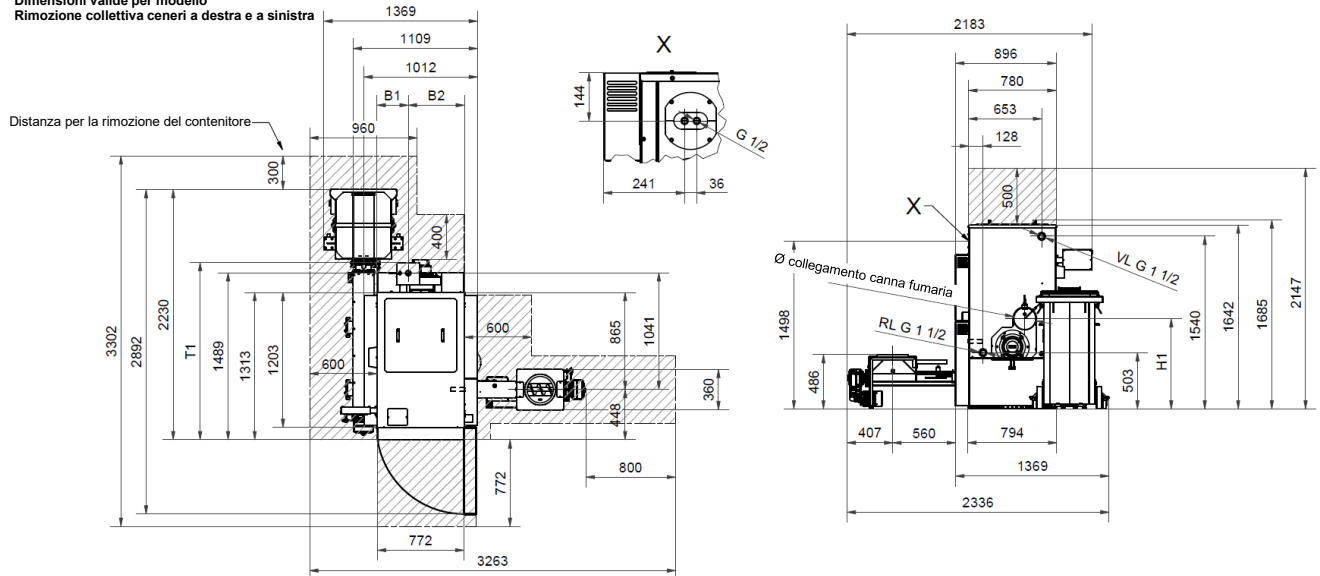
Altezza minima locale 2150mm

Caldaia a cippato di legna e pellet UTSD 140

4.2.2 UTSD140 con estrazione ceneri laterale sul lato posteriore

Dimensioni valide per modello

Rimozione collettiva ceneri a destra e a sinistra



Dimensioni	B1	B2	H1	T1	Ø collegamento canna fumaria
UTSD 140/65 - 140/90	313mm	468mm	752mm	1600mm	160mm
UTSD 140/100 - 140/140	279mm	501mm	805mm	1580mm	200mm

**Dimensioni di ingombro caldaia
assemblata**
Scambiatore di calore e base caldaia

**Dimensioni di ingombro caldaia
smontata**
Scambiatore di calore incl. camera di
combustione Base caldaia

B	H	T	Gew.
814mm	1636mm	1163mm	979kg
814mm	1221mm	1155mm	760kg
794mm	530mm	1056mm	219kg

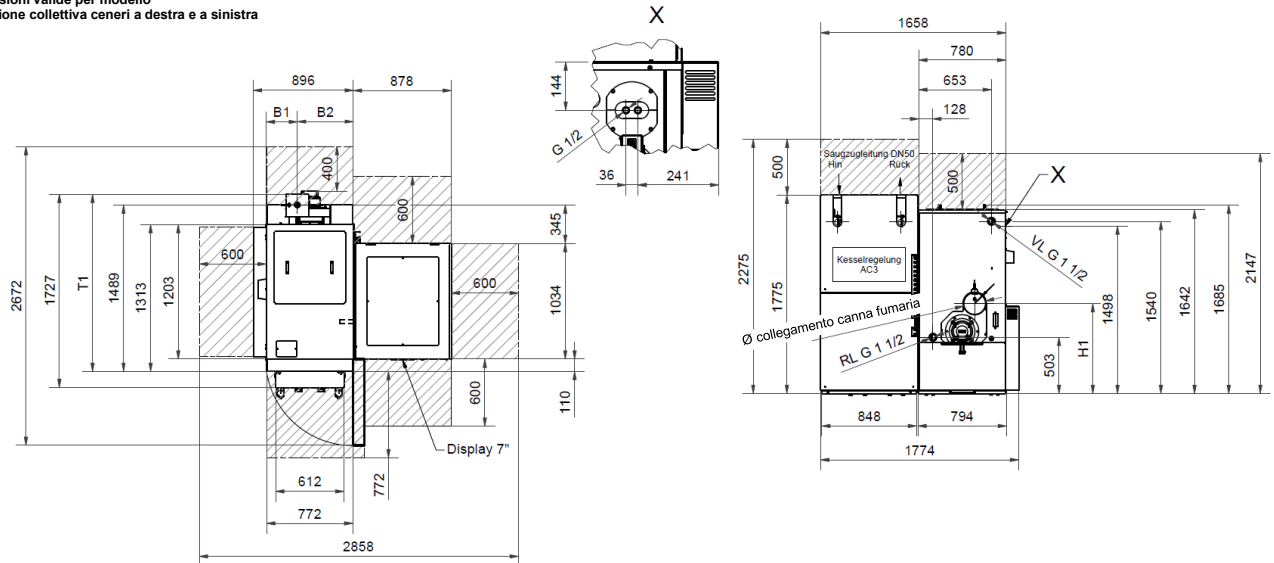
Peso totale caldaia bis UTSD 140/90: 1185kg ab UTSD 140/100: 1195kg

Altezza minima locale 2150mm

Caldaia a cippato di legna e pellet UTSD 140

4.2.3 UTSD140 con sistema di aspirazione

Dimensioni valide per modello
Rimozione collettiva ceneri a destra e a sinistra



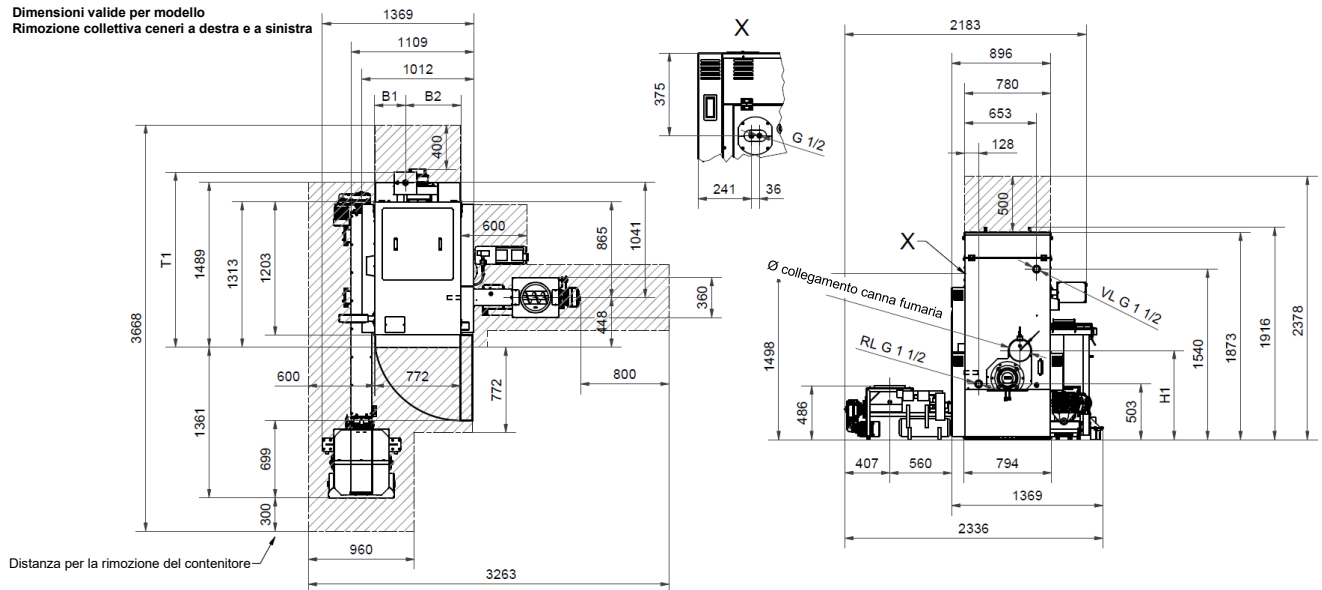
Dimensioni	B1	B2	H1	T1	Ø collegamento canna fumaria
UTSD 140/65 - 140/90	313mm	468mm	752mm	1600mm	160mm
UTSD 140/100 - 140/140	279mm	501mm	805mm	1580mm	200mm
Dimensioni di ingombro caldaia assemblata	B	H	T	Gew.	
Scambiatore di calore e base caldaia	814mm	1636mm	1163mm	979kg	
Dimensioni di ingombro caldaia smontata	B	H	T	Gew.	
Scambiatore di calore incl. camera di combustione Base caldaia	814mm	1221mm	1155mm	760kg	
	794mm	530mm	1056mm	219kg	
Dimensioni di ingombro sistema di aspirazione	B	H	T	Gew.	
Sistema di aspirazione senza rivestimento	1465mm	1693mm	899mm	202kg	
Peso totale caldaia	bis UTSD 140/90: 1185kg		ab UTSD 140/100: 1195kg		
Altezza minima locale	2275mm				

Caldaia a cippato di legna e pellet UTSD 140

4.2.4 UTSD140 con e-clean ed estrazione ceneri laterale sul lato anteriore

Dimensioni valide per modello

Rimozione collettiva ceneri a destra e a sinistra



Dimensioni

UTSD 140/65 - 140/90
UTSD 140/100 - 140/140

B1	B2	H1	T1	Ø collegamento canna fumaria
313mm	468mm	752mm	1600mm	160mm
279mm	501mm	805mm	1580mm	200mm

**Dimensioni di ingombro caldaia
assemblata**

Scambiatore di calore e base caldaia

B	H	T	Gew.
814mm	1636mm	1163mm	979kg

**Dimensioni di ingombro caldaia
smontata**

Scambiatore di calore incl. camera di
combustione Base caldaia

B	H	T	Gew.
814mm	1221mm	1155mm	760kg
794mm	530mm	1056mm	219kg

Peso totale caldaia

bis UTSD 140/90: 1185kg ab UTSD 140/100: 1195kg

Altezza ottimale locale

2400mm

Altezza minima locale

2150mm

5 Combustibile

5.1 Combustibile ammesso

L'impianto di riscaldamento UTSD è progettato per essere normalmente utilizzato per la combustione di legna non trattata sotto forma di cippato di legna, trucioli o pellet di legno.



In relazione ai requisiti di qualità per i combustibili solidi, si applica la norma DIN EN ISO 17225:2021 "Biocombustibili solidi - Specifiche e classificazione del combustibile"

- Parte 4: "Classificazione del cippato di legno"
- Parte 2: "Classificazione del pellet di legno"

Sulla base di questa norma, le proprietà dei combustibili che possono essere utilizzati nell'impianto UTSD sono specificate più dettagliatamente di seguito.

5.1.1 Cippato di legna

Granulometria

I criteri essenziali per la definizione delle classi di qualità sono la dimensione delle particelle (granulometria), il contenuto d'acqua e il contenuto di ceneri del combustibile. Ai sensi della norma DIN EN ISO 17225-4:2021, la granulometria del cippato di legna è classificata nella categoria P45.

Classe P	Frazione principale (minimo 60%)	Frazione fine (in peso -%) ≤ 3,15 mm	Frazione grossolana (in peso -%) lunghezza max, sezione max
P45	3,15 mm < P ≤ 45 mm	≤ 5%	≤ 10% >63 mm, tutto ≤ 150 mm Sezione delle particelle sovradimensionate ≤ 6 cm ²

Il cippato di legna medio con granulometria fino a 45 mm (P45) è utilizzato principalmente negli impianti di grandi dimensioni, ma, a seconda del diametro della coclea di trasporto, può essere adatto anche per impianti su piccola scala. L'utilizzo di pezzi sovradimensionati (terminali) può causare malfunzionamenti degli impianti. Un'elevata percentuale di frazione fine (polvere) può portare a una grande quantità di emissioni e all'espulsione di particelle incandescenti.

Come descritto sopra, nell'impianto UTSD può essere utilizzato come combustibile il cippato di legna della categoria P45. La lunghezza massima delle particelle sovradimensionate è limitata a 150 mm.

Granulometria

Per la scelta del combustibile occorre tenere in considerazione che il potere calorifico del legno dipende in primo luogo dal contenuto d'acqua. Più acqua contiene il legno, minore è il potere calorifico, poiché durante il processo di combustione l'acqua evapora consumando calore. Questo riduce il rendimento, con un conseguente aumento del consumo di legno. Inoltre, con un maggiore tenore di umidità del combustibile è probabile che il rendimento della caldaia vada progressivamente a diminuire, che vi sia un maggiore accumulo di cenere, che si sviluppi fumo e che la capacità di stoccaggio ne risenta.

Il contenuto massimo d'acqua ammesso per il cippato di legna è il 35% (M35). Il contenuto d'acqua del cippato di legna, inoltre, non deve essere inferiore al 15% (M15), poiché una maggiore formazione di aerosol aumenta i valori delle polveri. Vedere al proposito la tabella allegata al capitolo "Potenza termica nominale in funzione del contenuto d'acqua".

Per la valutazione tecnica si sceglie un potere calorifico rappresentativo che varia in funzione del tenore d'umidità. Affinché la combustione sia economica e a basse emissioni, il potere calorifico non deve essere inferiore a 4 kWh/kg circa.

Contenuto d'acqua	Umidità	Potere calorifico	Consumo di legno relativo
20,0%	25,0%	4,0 kWh/kg	100%
26,0%	35,0%	3,7 kWh/kg	110%
30,0%	42,9%	3,4 kWh/kg	120%

Contenuto di ceneri Per un funzionamento ecologico dell'impianto di riscaldamento a cippato di legna è necessario un basso contenuto di ceneri. Allo stesso tempo, questo riduce al minimo il contenuto di elementi critici per la combustione. Le sostanze inorganiche del legno che formano aerosol, come il potassio, il cloro o il sodio, sono le principali responsabili delle emissioni di polveri durante la combustione. Tali elementi si ritrovano principalmente negli aghi, nelle foglie e nella corteccia degli alberi. Gli assortimenti di legno puro ripulito, come il tondame scortecciato grossolanamente per la produzione di energia, senza aghi e foglie e con solo una piccola quantità di corteccia, mostrano il contenuto più basso in assoluto di elementi critici per la combustione. Pertanto, se ne consiglia l'utilizzo in impianti di combustione di piccole dimensioni. L'ideale è che il contenuto di ceneri non superi l'1,0% in peso (A1.0).

In caso di utilizzo di cippato di legna con un contenuto di ceneri più elevato (classe di qualità A2 o B1/2), è richiesta generalmente l'adozione di misure secondarie (tecnologia di filtraggio) per il rispetto dei valori limite delle emissioni di polveri ai sensi della 1° ordinanza tedesca in materia di protezione dalle emissioni (BlmSchV, 2° livello). Per questo è richiesta un'autorizzazione scritta specifica di Schmid AG.

5.1.2 Pellet di legno

Il pellet di legno è un materiale combustibile addensato (tronchetti di legno) di forma cilindrica. È costituito da trucioli e cascami di segheria non trattati provenienti dall'industria di lavorazione del legno, nonché da residui forestali allo stato naturale. Caratterizzato da un diametro e da una lunghezza standardizzati, viene sottoposto a una compressione ad alta pressione e ha un bassissimo contenuto d'acqua. Il contenuto di energia di 2 kg di pellet corrisponde approssimativamente al contenuto di energia di un litro d'olio combustibile.

I criteri essenziali per la definizione delle classi di qualità sono la lunghezza e il diametro, il contenuto d'acqua e il contenuto di ceneri del combustibile.

Lunghezza e diametro

Il diametro dei pellet utilizzati deve corrispondere a quello impiegato nell'impianto UTSD in combinazione con l'impianto di aspirazione per pellet D06. Se l'impianto è combinato con un altro sistema di estrazione (per esempio per il cippato di legna), il diametro dei pellet può anche essere D08.

- D06

Il diametro dei pellet deve essere di 6 mm +/- 1 mm. La lunghezza dei pellet deve essere compresa tra 3,15 mm e 40 mm. Massimo l'1,0% in peso dei pellet non può superare i 45 mm di lunghezza.

- D08

Il diametro dei pellet deve essere di 8 mm +/- 1 mm. La lunghezza dei pellet deve essere compresa tra 3,15 mm e 40 mm. Massimo l'1,0% in peso dei pellet non può superare i 45 mm di lunghezza.

Contenuto d'acqua Il contenuto d'acqua deve essere inferiore al 10% (M10) per le classi di qualità A2 e B.

Contenuto di ceneri Il contenuto di ceneri nella classe di qualità A1 non deve superare lo 0,7% in peso (A0.7).
In alternativa, è possibile utilizzare anche i pellet certificati "ENplus" o "DINplus", dato che anch'essi soddisfano i requisiti della classe di qualità A1.

5.1.3 Combustibile ammesso secondo la norma EN303-5, ed. 2012-11-15

Secondo la norma EN303-5, ed. 2012-11-15, con questo impianto di riscaldamento possono essere utilizzati i biocombustibili B1 e C1.

Combustibile B1 Cippato di legna (legno tritato meccanicamente e ridotto in piccoli frammenti o scaglie con una lunghezza generalmente non superiore a 15 cm), contenuto d'acqua w compreso tra il 15% e il 35% secondo la norma EN 14961-4

Combustibile C1 Tronchetti di legno pressato (materiale combustibile addensato, per esempio pellet senza leganti, prodotto da legno e/o da particelle di corteccia; sono ammessi leganti naturali come la melassa, le paraffine vegetali e l'amido); pellet ai sensi della norma EN 14961-2

5.1.4 Combustibile ammesso secondo la 1° BimSchV

Ai sensi dell'art. 3 comma 1 par. 1 dell'ordinanza tedesca BImSchV, con questo impianto di riscaldamento devono essere utilizzati combustibili di classe 4 e 5a.

Combustibile di classe 4 Legno non trattato in pezzi, compresa la corteccia aderente, per esempio sotto forma di cippato di legna.

Combustibile di classe 5A Tronchetti di legno pressato ricavati da legno non trattato, sotto forma di pellet di legno o di brichetti di legno.

5.2 Combustibili alternativi

Per poter utilizzare combustibili quali cascame di legno, scarti di falegnameria o simili, che non rientrano nell'elenco sopra riportato, è necessario ottenere un'autorizzazione scritta specifica di Schmid AG. Vedere al proposito la tabella allegata al capitolo "Potenza termica nominale in funzione del contenuto d'acqua", nella colonna "Combustibili con autorizzazione specifica".

5.3 Potenza termica nominale in funzione del contenuto d'acqua

Nella tabella seguente è indicata la potenza termica nominale massima in funzione del contenuto d'acqua per i combustibili approvati per l'impianto UTSD in base a quanto specificato dalla norma DIN EN ISO 17225:2021 "Biocombustibili solidi - Specifiche e classificazione del combustibile".

**La tabella è valida solo se la caldaia funziona con quantità fisse di combustibile e aria primaria.
(nessuna regolazione successiva della potenza da parte del regolatore)**

Attenzione:



come descritto sopra, non sono utilizzabili altri combustibili ad eccezione del legno non trattato, poiché possono causare problemi come la corrosione, difetti meccanici e danni ambientali (per esempio emissioni di metalli pesanti). Pertanto, è severamente vietato l'utilizzo di questi combustibili non autorizzati.

La combustione di legno con un elevato contenuto d'acqua, inoltre, peggiora il rendimento e comporta il rischio di formazione di fuliggine o pece.

La mancata osservanza di queste indicazioni invalida la garanzia sui componenti dell'impianto, sulle macchine e sulle emissioni.

Base per il contenuto energetico del cippato di legna secondo la norma austriaca Önorm M7132
(cippato misto 50% abete rosso, 50% faggio comune)

	Cippato di legna M15 A1 P45 F05 L150 A1.0	Cippato di legna ≤ M20 A1 P45 F05 L150 A1.0	Cippato di legna ≤ M25 A1 P45 F05 L150 A1.0	Cippato di legna ≤ M30 A1 P45 F05 L150 A1.0	Cippato di legna ≤ M35 A1 P45 F05 L150 A1.0	Pellet M10 A1 D06 A0.7	Combustibili con autorizzazione specifica
	kW	kW	kW	kW	kW	kW	
UTSD 140/65	63,5	63,5	63,5	60	55	64,1	63,5
UTSD 140/70	70	70	70	64	59	70	70
UTSD 140/80	80	80	80	74	67	80	80
UTSD 140/90	90	90	90	83	76	90	90
UTSD 140/100	100	100	100	92	84	100	90
UTSD 140/109	100	109	109	101	93	109	90
UTSD 140/110	100	110	110	101	93	112	90
UTSD 140/115	100	115	115	106	97	115	90
UTSD 140/120	100	117,2	117,2	111	101	120	90
UTSD 140/140	100	140	140	129	118	140	90

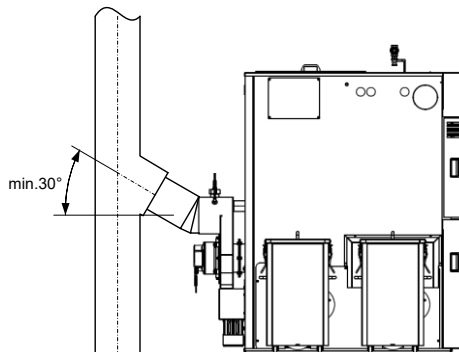
Per il cippato di legna con ≤ M15, la potenza della caldaia è limitata al valore indicato per evitare l'usura eccessiva.

Potenza massima approvata per evitare l'usura eccessiva. I valori indicati possono essere corretti, aumentandoli o diminuendoli a seconda delle proprietà del combustibile, a condizione che tale correzione sia preliminarmente approvata in modo specifico da Schmid AG.

6 Canna fumaria

6.1 Requisiti

1. Prima dell'installazione della caldaia, la canna fumaria deve essere controllata da un esperto di canne fumarie autorizzato.
2. Il giusto dimensionamento della canna fumaria secondo le norme nazionali (per esempio le norme EN 1443, DIN 4705 e SIA 384/4, CH) è imprescindibile per un funzionamento corretto ed economico dell'impianto di riscaldamento.
3. È richiesta l'installazione di sistemi di gas di scarico ufficialmente approvati dalle autorità competenti (in Svizzera con la certificazione VFK).
4. Il tubo dei gas di scarico tra la caldaia e la canna fumaria deve essere isolato e a tenuta stagna.
5. La conduttura dei fumi deve essere inserita nella canna fumaria con un angolo di minimo 30°.



6. Temperatura dei gas di scarico: nelle caldaie azionate alla potenza termica nominale con una differenza di temperatura tra i gas di scarico e la temperatura ambiente inferiore a 160K, il percorso dei fumi (conduttura dei fumi e canna fumaria) deve essere resistente all'umidità, poiché questo previene la possibile formazione di fuliggine e condensa nei condotti, oltre che una pressione di alimentazione insufficiente.
7. La canna fumaria deve essere contemplata nel progetto di protezione contro i fulmini e realizzata da una ditta specializzata in conformità alle norme specifiche del Paese (per esempio la norma EN 62305-3).



Nelle canne fumarie con un tiraggio superiore a 20 Pa deve essere installato un regolatore di tiraggio per canne fumarie o un dispositivo d'aria secondaria. Per le canne fumarie con un tiraggio inferiore a 20 Pa, non sono invece previsti né un regolatore, né un dispositivo d'aria secondaria.

6.2 Dati di progettazione con cippato di legna come combustibile

UTSD 140 /	Unità	65	70	80	90	100
------------	-------	----	----	----	----	-----

Dati di progettazione per il calcolo relativo alla canna fumaria

Temperatura dei gas di scarico alla potenza termica nominale	°C	118	120	125	130	135
Temperatura dei gas di scarico con carico parziale	°C	85	87	89	91	93
Portata massica dei gas di scarico alla potenza termica nominale	kg/s	0,041	0,048	0,057	0,067	0,077
Portata massica dei gas di scarico con carico parziale	kg/s	0,013	0,014	0,016	0,018	0,020
Pressione di alimentazione necessaria	Pa	8	8	8	8	8
Diametro raccordo tubo di fumo	mm	160	160	160	160	200
Altezza raccordo tubo di fumo al centro	mm	752	752	752	752	805
Contenuto di CO ₂ alla potenza termica nominale	%	12,2	11,9	11,5	11,1	10,7
Contenuto di CO ₂ con carico parziale	%	11,4	11,4	11,5	11,5	11,6

UTSD 140 /	Unità	109	110	115	120	140
------------	-------	-----	-----	-----	-----	-----

Dati di progettazione per il calcolo relativo alla canna fumaria

Temperatura dei gas di scarico alla potenza termica nominale	°C	140	140	142	145	160
Temperatura dei gas di scarico con carico parziale	°C	95	97	99	101	103
Portata massica dei gas di scarico alla potenza termica nominale	kg/s	0,086	0,086	0,091	0,096	0,115
Portata massica dei gas di scarico con carico parziale	kg/s	0,022	0,022	0,023	0,024	0,028
Pressione di alimentazione necessaria	Pa	8	8	8	8	8
Diametro raccordo tubo di fumo	mm	200	200	200	200	200
Altezza raccordo tubo di fumo al centro	mm	805	805	805	805	805
Contenuto di CO ₂ alla potenza termica nominale	%	10,3	10,3	10,1	9,9	9,1
Contenuto di CO ₂ con carico parziale	%	11,6	11,6	11,7	11,7	11,8

6.3 Dati di progettazione con pellet come combustibile

UTSD 140 /	Unità	65	70	80	90	100
------------	-------	----	----	----	----	-----

Dati di progettazione per il calcolo relativo alla canna fumaria

Temperatura dei gas di scarico alla potenza termica nominale	°C	118	120	125	130	135
Temperatura dei gas di scarico con carico parziale	°C	85	87	89	91	93
Portata massica dei gas di scarico alla potenza termica nominale	kg/s	0,035	0,040	0,047	0,055	0,062
Portata massica dei gas di scarico con carico parziale	kg/s	0,013	0,014	0,015	0,017	0,018
Pressione di alimentazione necessaria	Pa	8	8	8	8	8
Diametro raccordo tubo di fumo	mm	160	160	160	160	200
Altezza raccordo tubo di fumo al centro	mm	752	752	752	752	805
Contenuto di CO ₂ alla potenza termica nominale	%	14,3	13,9	13,3	12,7	12,1
Contenuto di CO ₂ con carico parziale	%	11,7	11,8	11,9	12,1	12,3

UTSD 140 /	Unità	109	110	115	120	140
------------	-------	-----	-----	-----	-----	-----

Dati di progettazione per il calcolo relativo alla canna fumaria

Temperatura dei gas di scarico alla potenza termica nominale	°C	140	140	142	145	160
Temperatura dei gas di scarico con carico parziale	°C	95	97	99	101	103
Portata massica dei gas di scarico alla potenza termica nominale	kg/s	0,070	0,072	0,075	0,085	0,087
Portata massica dei gas di scarico con carico parziale	kg/s	0,019	0,020	0,020	0,021	0,024
Pressione di alimentazione necessaria	Pa	8	8	8	8	8
Diametro raccordo tubo di fumo	mm	200	200	200	200	200
Altezza raccordo tubo di fumo al centro	mm	805	805	805	805	805
Contenuto di CO ₂ alla potenza termica nominale	%	11,5	11,4	11,6	11,9	12,0
Contenuto di CO ₂ con carico parziale	%	12,5	12,5	12,6	12,7	13

7 Trasporto / fissaggio



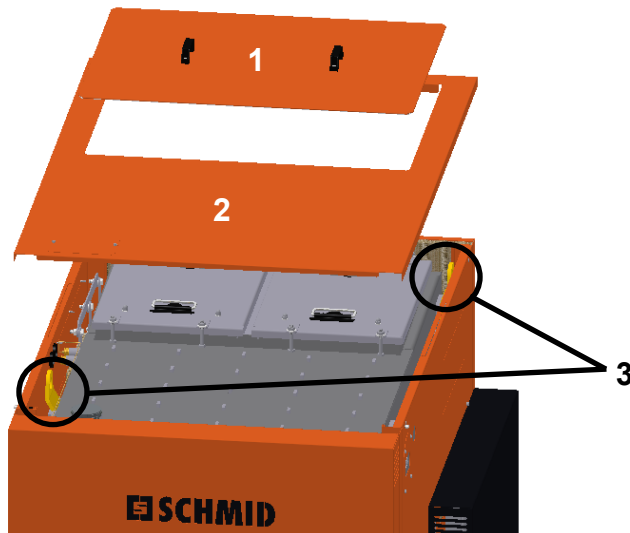
Avvertenza!

Pericolo per carichi sospesi

Se la caldaia cade durante il trasporto, possono verificarsi gravi infortuni alle persone e danni all'impianto. Durante l'installazione/il trasporto della caldaia, prestare attenzione a movimentarla con l'aiuto di un mezzo di sollevamento adatto.

7.1 Trasporto con gru

1. Rimuovere il materiale dell'imballo dalla caldaia.
2. Togliere la copertura (1) di accesso allo scambiatore di calore dalla caldaia.
3. Rimuovere il pannello superiore del rivestimento (2).



4. Sui lati sinistro e destro della caldaia sono presenti due occhielli per il sollevamento (3). È possibile utilizzarli per fissare un gancio per il trasporto.
5. Sollevare con cautela la caldaia e rimuovere i supporti di legno e i blocchi di legno utilizzati per il trasporto.
6. Installare la caldaia nel luogo di installazione previsto, rispettando le distanze minime.

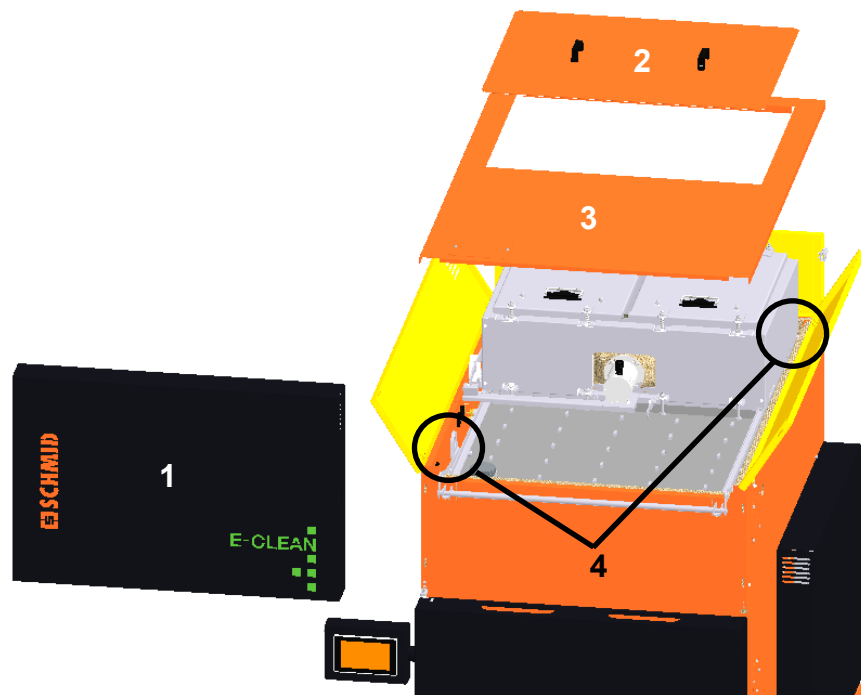


Attenzione:

Rispettare il carico massimo ammesso dei mezzi e degli ausili di sollevamento utilizzati. Per il peso della caldaia, consultare i **dati tecnici**.

7.2 Trasporto con gru per e-clean²

1. Rimuovere il materiale dell'imballo dalla caldaia.
2. Togliere la copertura (1) sul lato anteriore della caldaia.
3. Togliere la copertura (2) di accesso allo scambiatore di calore dalla caldaia.
4. Rimuovere il pannello superiore del rivestimento (3).
5. Abbassare i pannelli del rivestimento evidenziati in giallo nella figura.



6. Sui lati sinistro e destro della caldaia sono presenti due occhielli per il sollevamento (4). È possibile utilizzarli per fissare un gancio per il trasporto.
7. Sollevare con cautela la caldaia e rimuovere i supporti di legno e i blocchi di legno utilizzati per il trasporto.
8. Installare la caldaia nel luogo di installazione previsto, rispettando le distanze minime.



Attenzione:

Rispettare il carico massimo ammesso dei mezzi e degli ausili di sollevamento utilizzati. Per il peso della caldaia, consultare i **dati tecnici**.

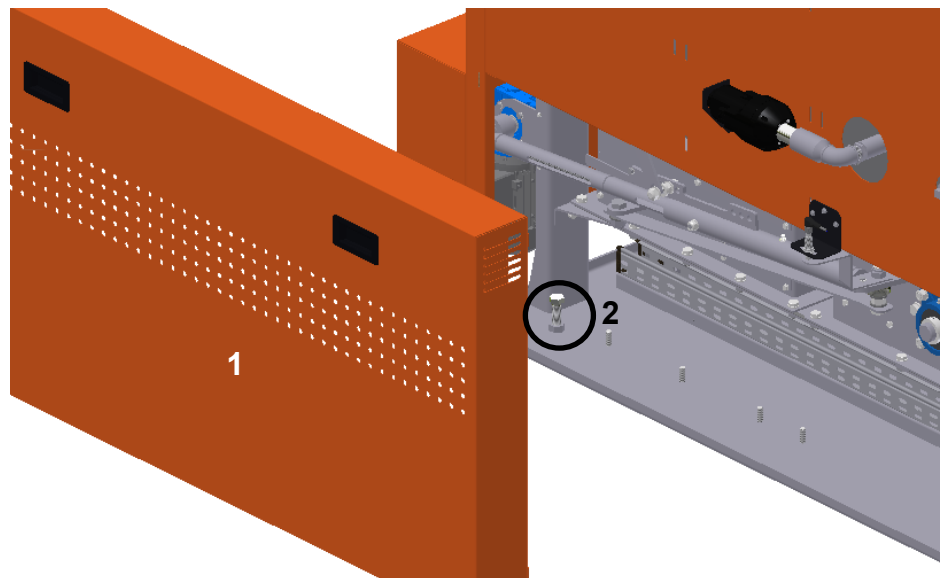
7.3 Allineamento della caldaia nel luogo di installazione

Verificare che la caldaia sia in posizione perfettamente orizzontale. Se così non è, agire sulle viti nella parte inferiore della caldaia per allinearla correttamente.



Una leggera inclinazione in avanti della caldaia favorisce lo sfiato del sistema idraulico.

1. Rimuovere gli sportelli di servizio (1) sui lati sinistro e destro della caldaia. Prima di questa operazione è necessario allentare le viti di bloccaggio.
2. In ogni angolo nella parte bassa della caldaia si noterà una vite (2) con cui è possibile allineare la caldaia.



Per ridurre al minimo la trasmissione del rumore strutturale, la caldaia può essere posizionata su appositi piedini antivibrazione. Posizionarli sotto le viti (2). Tenere conto del peso della caldaia, compresa l'acqua, per non superare il carico massimo dei piedini antivibrazione.

8 Impianto elettrico / cavo di alimentazione / gruppi esterni

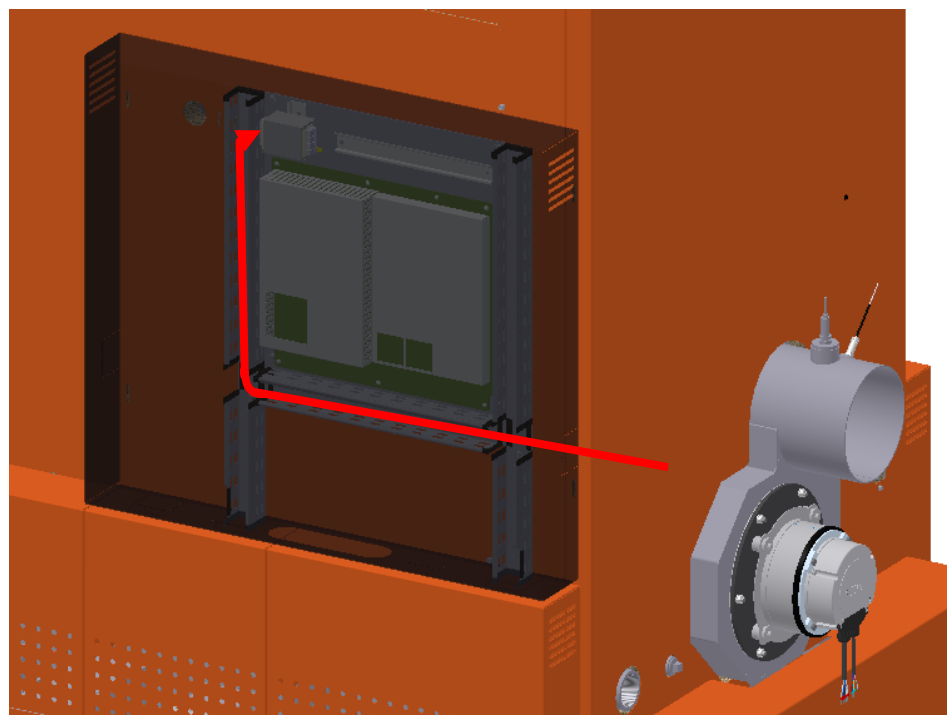
8.1 Disposizioni

Per la connessione elettrica dell'impianto, attenersi alle disposizioni della norma 2014/35/UE (Direttiva bassa tensione). La connessione elettrica deve essere effettuata su un dispositivo di sezionamento onnipolare separato, con una distanza di contatto minima di 3 mm. Nel locale in cui è stoccato il combustibile non devono essere presenti impianti elettrici, compresi prese di corrente, scatole di distribuzione, lampade o interruttori.

Gli apparecchi di illuminazione devono essere a prova di esplosione. Rispettare le norme VDE per i locali in cui vi è il rischio di formazione di polvere.

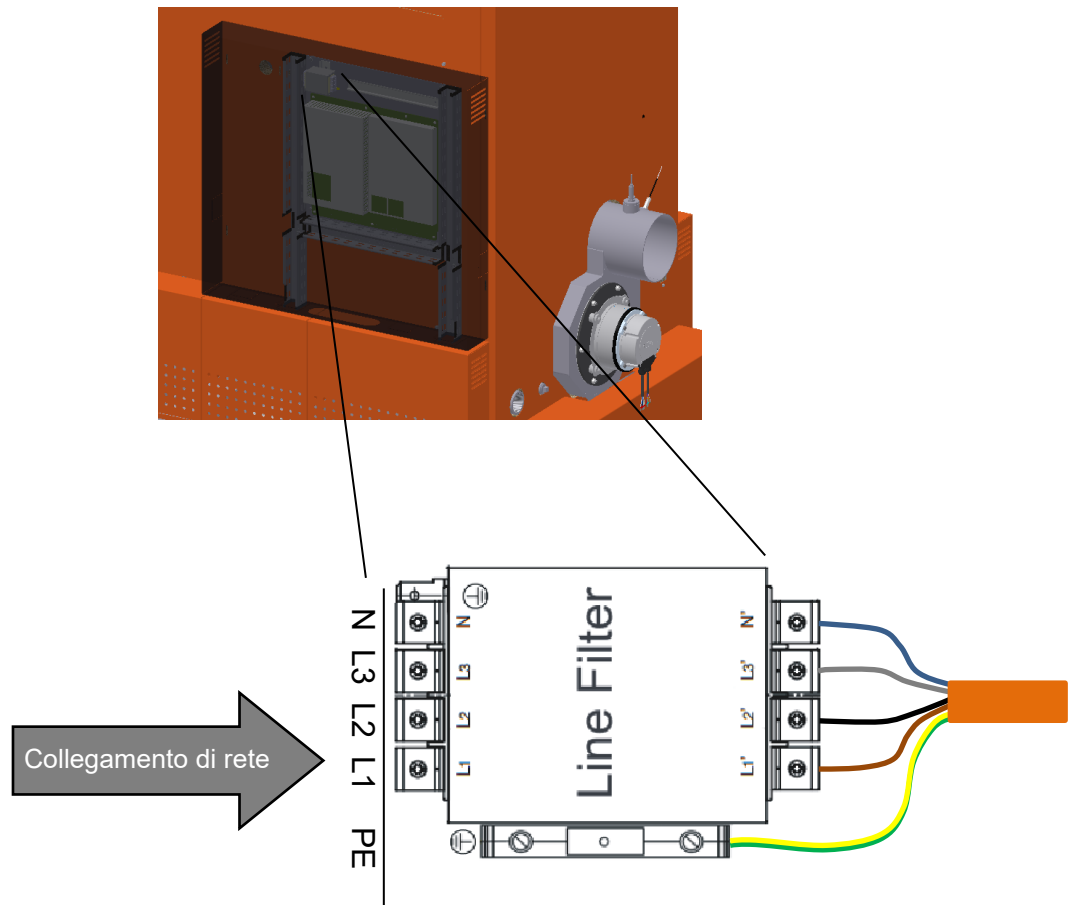
8.2 Posa dei cavi

L'unità di regolazione è integrata nella parete laterale della caldaia. L'alimentazione di rete e i cavi dai gruppi esterni sono introdotti tramite la parete posteriore della caldaia e devono essere condotti come rappresentato nell'immagine che segue. Applicare delle fascette corrispondenza delle canaline e dei relativi capicorda per evitare tensioni dei cavi.



8.3 Collegamento di rete

L'alimentazione di rete deve essere collegata direttamente al filtro di rete e al morsetto di massa appositamente previsto.



9 Requisiti idraulici

9.1 Sistemi di riscaldamento ad acqua calda fino a una temperatura di 110°C - a tenuta di diffusione

Per evitare soprattutto i danni dovuti alle incrostazioni di calcare che si possono formare nell'impianto a caldaia, l'acqua di ricircolo per il primo riempimento e per i rabbocchi successivi deve soddisfare le seguenti condizioni (Direttiva svizzera SITC BT 97-1).

9.1.1 Requisiti dell'acqua di riempimento e dell'acqua in aggiunta



Attenzione:

Per evitare che i dispositivi di sicurezza subiscano danni durante il riempimento o il rabbocco, la pressione dell'acqua introdotta deve essere limitata alla pressione di esercizio ammessa; vedere i **dati tecnici**.

Sigla	Significato	Nominale	Unità
GH	Durezza totale	< 0,1 ^{a)}	mmol/l
LF	Conducibilità	< 100	µS/cm
pH	Valore del pH	6,0 ... 8,5	-

Spiegazione:

- a) L'acqua di riempimento / l'acqua in aggiunta deve essere demineralizzata.

9.1.2 Requisiti dell'acqua di ricircolo



Attenzione:

L'acqua di ricircolo deve essere controllata una volta all'anno. Inoltre, devono essere rispettate le norme vigenti specifiche del Paese.

Sigla	Significato	Nominale	Unità
GH	Durezza totale	< 0,5	mmol/l
LF	Conducibilità	< 200 ^{b)}	µS/cm
pH	Valore del pH	8,2 ... 10 ^{c)}	-
Cl ⁻	Cloruro	< 30 ^{d)}	mg/l
SO ₄ ²⁻	Solfato	< 50 ^{d)}	mg/l
O ₂	Ossigeno	< 0,1 ^{e)}	mg/l
Fe	Ferro disciolto	< 0,5	mg/l
TOC	Contenuto di carbonio organico totale	< 30	mg/l

Spiegazione:

- b) Se si utilizzano agenti di condizionamento sono ammessi valori più alti.
- c) Generalmente non è necessario alcalinizzare l'acqua di riempimento e l'acqua in aggiunta, poiché il valore del pH dell'acqua di processo, grazie alla sua stessa alcalinizzazione, viene regolato nell'intervallo specificato nel giro di poche settimane di funzionamento. Il primo controllo del valore del pH viene eseguito dopo 2 mesi e comunque non oltre la manutenzione annuale successiva. In caso di correzione del pH (normalmente un aumento), tenere presente che il pH massimo ammesso per le parti del sistema o i componenti in lega di alluminio è 8.5. A tal fine è necessario utilizzare agenti alcalinizzanti inorganici. Le sostanze organiche hanno spesso effetti negativi, come ad esempio il danneggiamento dei materiali di tenuta o l'incremento dell'attività microbiologica dell'acqua.
- d) In caso di acque con un elevato contenuto di cloruro o solfato, la soluzione tecnicamente migliore è la demineralizzazione (desalinizzazione completa).
- e) Negli impianti del tipo indicato il contenuto di ossigeno si stabilizza spontaneamente entro il valore limite dei setpoint. Elevati contenuti di ossigeno favoriscono la corrosione da ossigeno, che si manifesta con "acqua rugginosa" e che può causare problemi di funzionamento. L'adozione delle misure adeguate è compito dello specialista. Una buona soluzione dal punto di vista tecnico ed ecologico è proteggere il sistema installando un anodo anticorrosione.

9.1.3 Trattamento dell'acqua per diverse acque grezze



- fino a 20°f → aggiunta di stabilizzatori di durezza e di alcalinizzanti
- oltre 20°f → addolcimento mediante scambio di basi a 0°f di durezza e aggiunta un agente alcalinizzante. Nei grandi impianti (ad esempi per il teleriscaldamento) possono essere necessarie una dissalazione completa e un'ulteriore alcalinizzazione.
- L'acqua di ricircolo deve essere controllata una volta all'anno. Inoltre, devono essere rispettate le norme vigenti specifiche del Paese.

9.2 Scarico di sicurezza termico TAS

Quando l'impianto a caldaia è integrato in un sistema di riscaldamento chiuso, lo scarico di sicurezza termico ha la funzione di dissipare il calore dalla caldaia con l'acqua di raffreddamento; è una situazione che si può verificare, per esempio, in presenza di un'anomalia del sistema di regolazione del controllo e conseguente prosecuzione della combustione a carico nominale, oppure, in caso di black-out, con la successiva combustione a tiraggio naturale.



Il sistema di dissipazione del calore in eccesso deve essere sottoposto a interventi annuali di manutenzione e controllo effettuati da un tecnico specializzato.

L'alimentazione dell'acqua deve sempre essere garantita.

Nella linea di alimentazione dell'acqua antincendio deve essere installato un separatore dell'impianto dell'acqua potabile in conformità con le disposizioni specifiche del Paese.

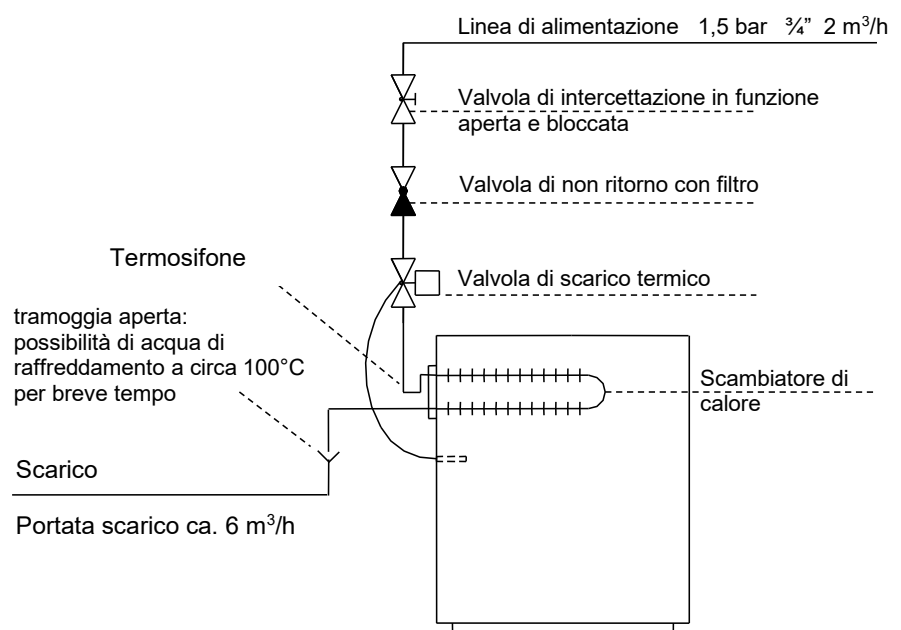


Attenzione!

Per evitare scottature, accertarsi che lo scarico di sicurezza termico sia realizzato con una conduttura termoresistente!

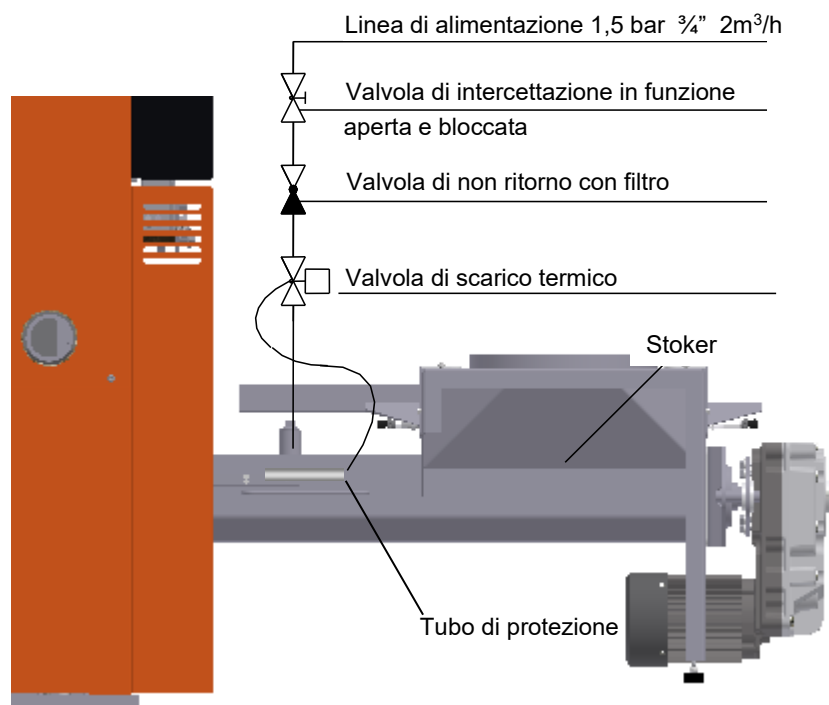
Lo scambiatore di calore non può essere utilizzato come scaldabagno.

Schema di principio - Collegamento dello scarico di sicurezza termico



9.3 Dispositivo termico di estinzione

Sul collegamento dell'acqua di spegnimento deve essere installata una valvola termica con sonda a contatto (indipendente elettricamente); questa sonda deve essere posizionata nell'apposito tubo di protezione, direttamente in corrispondenza dello stoker. Se la temperatura nello stoker è $> 65^{\circ}\text{C}$, la valvola dell'acqua di spegnimento si apre automaticamente e il ritorno di fiamma si spegne. La valvola dell'acqua di spegnimento si richiude automaticamente quando la temperatura scende al di sotto di questo valore.



Il dispositivo termico di estinzione deve essere sottoposto a interventi annuali di manutenzione e controllo effettuati da un tecnico specializzato.

L'alimentazione dell'acqua deve sempre essere garantita.

Nella linea di alimentazione dell'acqua antincendio deve essere installato un separatore dell'impianto dell'acqua potabile in conformità con le disposizioni specifiche del Paese.

Inoltre, devono essere rispettate le norme vigenti specifiche del Paese relative all'installazione del dispositivo di estinzione.

9.4 Accumulatore

Utilizzo di un accumulatore puffer

Nel calcolo del fabbisogno termico degli edifici, per esempio ai sensi della norma DIN EN 12831, "Metodo per il calcolo del carico termico di progetto", viene assegnata la temperatura esterna più bassa della rispettiva zona climatica (per esempio -15°C). Tuttavia, questa condizione climatica si riscontra solo per pochi giorni all'anno e, di conseguenza, nella maggior parte dei giorni di riscaldamento un impianto risulta sovradimensionato in termini di potenza termica. Per questo motivo, l'impianto di riscaldamento UTSD è dotato di serie di una regolazione della potenza e di un'accensione automatica.

Le cui dimensioni dipendono dalla potenza termica nominale della caldaia e dal fabbisogno termico dell'edificio. A titolo indicativo, si possono considerare 25 litri per chilowatt di potenza della caldaia. Il tempo di combustione della caldaia che ne risulta è di circa 1,25 ore con un funzionamento a pieno carico; durante questo arco di tempo, l'accumulatore puffer viene completamente riempito. Il tempo di scarico dell'accumulatore puffer con un carico nominale del 25% è di circa 4 ore con questo dimensionamento dell'impianto e ipotizzando una differenza di temperatura utilizzabile di 40 Kelvin. Tra i vantaggi dell'utilizzo di un accumulatore puffer vi sono la riduzione del numero delle ore di funzionamento dell'impianto e meno fasi di avviamento grazie a intervalli di riscaldamento prolungati, che si traducono in una bassa percentuale di energia esterna e in una minore usura delle parti meccaniche.

Un altro vantaggio dell'accumulatore puffer è il funzionamento estivo, ossia la modalità per la sola preparazione dell'acqua calda sanitaria. In questa modalità di funzionamento, l'utilizzo di un accumulatore puffer evita frequenti cicli di accensione e spegnimento (on/off).



Per le ragioni sopra elencate, Schmid AG necessita di un accumulatore puffer ai sensi dell'ordinanza svizzera contro l'inquinamento atmosferico (LRV).

Disposizioni specifiche del Paese:

Ordinanza svizzera contro l'inquinamento atmosferico (OIAt)

Il volume minimo dell'accumulatore è stabilito in conformità all'ordinanza svizzera contro l'inquinamento atmosferico (OIAt) del 16 dicembre 1985 (ultimo aggiornamento: 1 gennaio 2024), come segue:

Le caldaie a carica automatica con una potenza termica nominale pari o inferiore a 500 kW devono essere provviste di un accumulatore di calore con un volume di almeno 25 litri per kW di potenza termica nominale.

I volumi minimi dell'accumulatore che ne risultano sono i seguenti:

UTSD (cippato di legna / pellet)	Accumulatore min.
140/65	¹⁾ 1625 l
140/70	1750 l
140/80	2000 l
140/90	2250 l
140/100	2500 l
140/109	2725 l
140/110	2750 l
140/115	2875 l
140/120	3000 l
140/140	3500 l

¹⁾ Sono escluse le caldaie per pellet con una potenza termica pari o inferiore a 70 kW.

Le autorità possono fissare capacità di accumulo inferiori qualora ciò fosse opportuno per motivi tecnici o di esercizio. Inoltre, le autorità possono stabilire capacità di accumulo inferiori in caso di utilizzo di diverse caldaie singole, in varie combinazioni, come un'unica unità operativa per coprire un fabbisogno di calore variabile.



Attenzione:

Inoltre, devono essere rispettate le norme vigenti specifiche del Paese. Tuttavia, è necessario non scendere al di sotto dei volumi minimi dell'accumulatore ai sensi dell'Ordinanza svizzera contro l'inquinamento atmosferico (OIAt).

9.5 Collegamento idraulico



Le dimensioni delle tubazioni devono essere adattate sul posto. Durante questa operazione, prestare attenzione ai collegamenti di mandata e ritorno sul lato acqua della caldaia.

La caldaia può essere installata solo in un sistema idraulico chiuso.

Le dimensioni delle tubazioni e della condotta di alimentazione sono stabilite dal progettista o dall'installatore dell'impianto. Le pompe e le valvole devono essere dimensionate in base alle lunghezze delle tubazioni e alle altezze statiche (per esempio il luogo di installazione dell'accumulatore).

Rilevamento della temperatura di ritorno

È obbligatorio installare un dispositivo per la regolazione di mantenimento della temperatura di ritorno, poiché senza gruppo idraulico la caldaia in combinazione con l'unità di regolazione AutomaticControl non funziona regolarmente. In generale, la durata di una caldaia si riduce notevolmente se le temperature di esercizio sono troppo basse. Soprattutto nell'area delle superfici di post-riscaldamento raffreddate ad acqua, in cui le temperature dei gas di scarico sono già relativamente basse, il vapore acqueo contenuto nei gas di scarico viene eliminato come condensa quando la temperatura scende al di sotto del punto di rugiada. Questa condensa provoca corrosione e riduce la durata della caldaia. Per evitare la corrosione dovuta alla formazione di condensa si adottano le seguenti misure:

- Il regolatore mantiene una temperatura di mandata elevata.
- La temperatura di ritorno viene mantenuta al di sopra del punto di rugiada dal dispositivo per la regolazione di mantenimento della temperatura di ritorno.



Affinché questo dispositivo funzioni correttamente, è indispensabile un sensore puffer F4.

10 Dati del prodotto secondo i regolamenti (UE) 2015/1187 e 2015/1189

10.1 Dati relativi alla caldaia a cippato di legna / pellet

UTSD 140 /	Unità	65	70	80	90	100
Cippato di legna come combustibile						
Potenza termica nominale						
alla potenza termica nominale	kW	63,5	70	80	90	100
potenza termica minima	kW	19,2	19,2	19,2	19,2	19,2
volume min. puffer (45*P _r *(1-(2,7/P _r)))	l	2736	3029	3479	3929	4379
caldaia a condensazione		No				
caldaia a cogenerazione		No				
apparecchio di riscaldamento misto		No				
valore per II (fattore caldaia/integrazione)		0				
valore per III (294/(11*P _r))		0,42	0,38	0,33	0,30	0,27
valore per IV (115/(11*P _r))		0,16	0,15	0,13	0,12	0,10
Combustibile preferito		Cippato di legna secondo EN ISO 17225-4:2021, A1 P45 F05 M25 A1.0 L150				
Altri combustibili		Nessuno				
Efficienza						
tasso di utilizzo annuale del riscaldamento degli ambienti	%	82	84	84	84	84
indice di efficienza energetica (EEI) caldaia		121	123	123	123	123
classe di efficienza energetica caldaia		A+	A+	A+	A+	A+
indice di efficienza energetica (EEI) caldaia + regolatore (VI)		125	127	127	127	127
classe di efficienza energetica caldaia + regolatore (VI)		A+	A++	A++	A++	A++
Rendimento del combustibile (in relazione al potere calorifico)						
alla potenza termica nominale	%	85,8	87,3	86,9	86,5	86,3
alla potenza termica minima	%	86,4	88,0	88,0	88,0	88,0
Assorbimento di energia elettrica (consumo ausiliario di elettricità)						
alla potenza termica nominale	kW	0,212	0,230	0,257	0,284	0,311
alla potenza termica minima	kW	0,087	0,087	0,087	0,087	0,087
(opzione separatore di polveri sottili)	kW	0,023	0,028	0,028	0,028	0,028
stand-by	kW	0,014	0,014	0,014	0,014	0,014
Emissioni annue del riscaldamento degli ambienti (O2 al 10%)						
Polveri (con l'opzione separatore di polveri sottili)	mg/m ³	12 (1)	12 (2)	11 (2)	10 (2)	10 (2)
OGC	mg/m ³	1	1	1	1	1
CO	mg/m ³	8	8	9	10	10
NO _x	mg/m ³	162	157	150	143	136

Per altri dati sulle emissioni relativi a valori di O2 diversi, vedere i capitoli 1.3 e 2.1.

Caldaia a cippato di legna e pellet

UTSD 140

Dati del prodotto secondo i regolamenti (UE) 2015/1187 e 2015/1189

UTSD 140 /	Unità	109	110	115	120	140
------------	-------	-----	-----	-----	-----	-----

Cippato di legna come combustibile

Potenza termica nominale

alla potenza termica nominale	kW	109,9	110	115	117,2	140
potenza termica minima	kW	19,2	19,2	19,2	19,2	19,2
volume min. puffer (45*P _r *(1-(2,7/P _r)))	l	4824	4829	5054	5279	6179
caldaia a condensazione		No				
caldaia a cogenerazione		No				
apparecchio di riscaldamento misto		No				
valore per II (fattore caldaia/integrazione)		0				
valore per III (294/(11*P _r))		0,24	0,24	0,23	0,22	0,19
valore per IV (115/(11*P _r))		0,10	0,10	0,09	0,09	0,07
Combustibile preferito		Cippato di legna secondo EN ISO 17225-4:2021, A1 P45 F05 M25 A1.0 L150				
Altri combustibili		Nessuno				

Efficienza

tasso di utilizzo annuale del riscaldamento degli ambienti	%	84	84	84	84	83
indice di efficienza energetica (EEI) caldaia		123	123	123	123	123
classe di efficienza energetica caldaia		A+	A+	A+	A+	A+
indice di efficienza energetica (EEI) caldaia + regolatore (VI)		127	127	127	127	127
classe di efficienza energetica caldaia + regolatore (VI)		A++	A++	A++	A++	A++

Rendimento del combustibile (in relazione al potere calorifico)

alla potenza termica nominale	%	85,9	85,9	85,7	85,5	84,9
alla potenza termica minima	%	88,0	88,0	88,0	88,0	88,0

Assorbimento di energia elettrica (consumo ausiliario di elettricità)

alla potenza termica nominale	kW	0,338	0,338	0,352	0,365	0,420
alla potenza termica minima	kW	0,087	0,087	0,087	0,087	0,087
(opzione separatore di polveri sottili)	kW	(0,028)	(0,028)	(0,028)	(0,028)	(0,028)
stand-by	kW	0,014	0,014	0,014	0,014	0,014

Emissioni annue del riscaldamento degli ambienti (O2 al 10%)

Polveri (con l'opzione separatore di polveri sottili)	mg/m ³	9 (2)	9 (2)	9 (2)	9 (1)	7 (1)
OGC	mg/m ³	1	1	1	1	1
CO	mg/m ³	11	11	11	11	13
NO _x	mg/m ³	129	129	125	122	107

Per altri dati sulle emissioni relativi a valori di O2 diversi, vedere i capitoli 1.3 e 2.1.

Caldaia a cippato di legna e pellet

UTSD 140

Dati del prodotto secondo i regolamenti (UE) 2015/1187 e 2015/1189

UTSD 140 /	Unità	65	70	80	90	100
------------	-------	----	----	----	----	-----

Pellet come combustibile

Potenza termica nominale

alla potenza termica nominale	kW	64,1	70	80	90	100
potenza termica minima	kW	19,8	19,8	19,8	19,8	19,8
volume min. puffer (45*P _r *(1-(2,7/P _r)))	l	2763	3029	3479	3929	4379
caldaia a condensazione		No				
caldaia a cogenerazione		No				
apparecchio di riscaldamento misto		No				
valore per II (fattore caldaia/integrazione)		0				
valore per III (294/(11*P _r))		0,42	0,38	0,33	0,30	0,27
valore per IV (115/(11*P _r))		0,16	0,15	0,13	0,12	0,10
Combustibile preferito		Pellet ai sensi della norma EN ISO 17225-2, classe A1: D06, M10, A0.7				
Altri combustibili		Nessuno				

Efficienza

tasso di utilizzo annuale del riscaldamento degli ambienti	%	85	85	85	85	85
indice di efficienza energetica (EEI) caldaia		125	125	125	125	125
classe di efficienza energetica caldaia		A++	A++	A++	A++	A++
indice di efficienza energetica (EEI) caldaia + regolatore (VI)		129	129	129	129	129
classe di efficienza energetica caldaia + regolatore (VI)		A++	A++	A++	A++	A++

Rendimento del combustibile (in relazione al potere calorifico)

alla potenza termica nominale	%	89,1	89,1	89,0	88,9	88,9
alla potenza termica minima	%	89,0	89,1	89,1	89,1	89,1

Assorbimento di energia elettrica (consumo ausiliario di elettricità)

alla potenza termica nominale	kW	0,099	0,120	0,154	0,189	0,223
alla potenza termica minima	kW	0,068	0,068	0,068	0,068	0,068
(opzione separatore di polveri sottili)	kW	0,023	0,028	0,028	0,028	0,028
stand-by	kW	0,014	0,014	0,014	0,014	0,014

Emissioni annue del riscaldamento degli ambienti (O2 al 10%)

Polveri (con l'opzione separatore di polveri sottili)	mg/m ³	7 (1)	7 (1)	6 (1)	6 (1)	6 (1)
OGC	mg/m ³	4	3	3	2	2
CO	mg/m ³	2	3	4	5	6
NO _x	mg/m ³	143	142	139	136	133

Per altri dati sulle emissioni relativi a valori di O2 diversi, vedere i capitoli 1.3 e 2.1.

Caldaia a cippato di legna e pellet

UTSD 140

Dati del prodotto secondo i regolamenti (UE) 2015/1187 e 2015/1189

UTSD 140 /	Unità	109	110	115	120	140
Pellet come combustibile						
Potenza termica nominale						
alla potenza termica nominale	kW	109	112	115	120	140
potenza termica minima	kW	19,8	19,8	19,8	19,8	19,8
volume min. puffer (45*P _r *(1-(2,7/P _r)))	l	4824	4919	5054	5279	6179
caldaia a condensazione		No				
caldaia a cogenerazione		No				
apparecchio di riscaldamento misto		No				
valore per II (fattore caldaia/integrazione)		0				
valore per III (294/(11*P _r))		0,24	0,24	0,23	0,22	0,19
valore per IV (115/(11*P _r))		0,10	0,09	0,09	0,09	0,07
Combustibile preferito		Pellet ai sensi della norma EN ISO 17225-2, classe A1: D06, M10, A0.7				
Altri combustibili		Nessuno				
Efficienza						
tasso di utilizzo annuale del riscaldamento degli ambienti	%	85	85	85	85	85
indice di efficienza energetica (EEI) caldaia		125	125	125	125	125
classe di efficienza energetica caldaia		A++	A++	A++	A++	A++
indice di efficienza energetica (EEI) caldaia + regolatore (VI)		129	129	129	129	129
classe di efficienza energetica caldaia + regolatore (VI)		A++	A++	A++	A++	A++
Rendimento del combustibile (in relazione al potere calorifico)						
alla potenza termica nominale	%	88,8	88,8	88,8	88,8	88,8
alla potenza termica minima	%	89,1	89,1	89,1	89,1	89,1
Assorbimento di energia elettrica (consumo ausiliario di elettricità)						
alla potenza termica nominale	kW	0,258	0,265	0,267	0,269	0,280
alla potenza termica minima	kW	0,068	0,068	0,068	0,068	0,068
(opzione separatore di polveri sottili)	kW	0,028	0,028	0,028	0,028	0,028
stand-by	kW	0,014	0,014	0,014	0,014	0,014
Emissioni annue del riscaldamento degli ambienti (O2 al 10%)						
Polveri (con l'opzione separatore di polveri sottili)	mg/m ³	5 (1)	5 (1)	5 (1)	5 (1)	5 (1)
OGC	mg/m ³	1	1	1	1	1
CO	mg/m ³	7	7	7	7	5
NO _x	mg/m ³	130	130	130	131	135

Per altri dati sulle emissioni relativi a valori di O2 diversi, vedere i capitoli 1.3 e 2.1.

11 Smontaggio, riciclaggio e smaltimento

11.1 Indicazioni generali



Informazioni su smontaggio, riciclaggio e smaltimento

In caso di smontaggio o di riconversione dell'impianto, se non è possibile riutilizzare i componenti smontati e i relativi gruppi, queste parti devono essere smaltite in conformità alle normative vigenti. Altrimenti devono essere inviate al riciclaggio.

L'impianto è costituito principalmente dai seguenti materiali:

- Acciaio da costruzione e lamiera d'acciaio
- Acciaio fuso e ghisa grigia
- Calcestruzzo (muratura in refrattario)
- Materiale isolante
- Eventualmente ceneri / scorie – residui
- Componenti elettrici ed elettronici

L'impianto e i relativi componenti devono essere smontati in modo professionale. I materiali riciclabili devono essere riciclati separatamente solo dopo essere stati puliti. I materiali non riciclabili e i componenti dell'impianto devono essere smaltiti in conformità alle norme vigenti. È necessario rispettare le norme locali per lo smaltimento e il riciclaggio di apparecchiature, fluidi di esercizio, sostanze residue e componenti del sistema.

11.2 Norme di sicurezza

Dopo la messa fuori servizio dell'impianto, l'alimentazione della corrente elettrica deve essere interrotta in modo sicuro. Inoltre, si applicano le norme di sicurezza descritte nel **capitolo Indicazioni sulla sicurezza** del manuale d'uso.

11.3 Raccomandazione per lo smontaggio dell'impianto o dei componenti dell'impianto

Schmid AG raccomanda vivamente di far eseguire i lavori di smontaggio dal proprio personale specializzato. Schmid AG non si assume alcuna responsabilità per danni alle persone, alle macchine, agli edifici ecc. provocati da interventi eseguiti da personale non esperto.