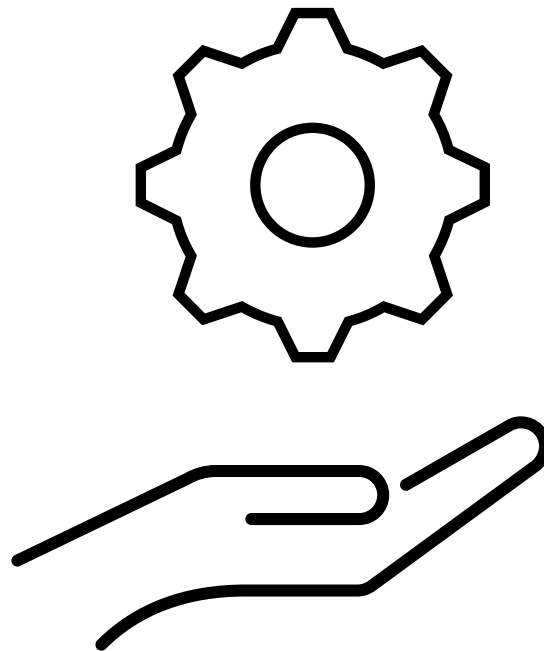


Données techniques

Pour la combustion de copeaux et de pellets



UTSD 140

(65 – 140kW)

Table des matières°:

Chapitre	Description	Page
1	Brève description du système de chaudière UTSD	5
1.1	Généralités	5
1.2	Caractéristiques de l'équipement et contenu de la livraison	5
1.2.1	Corps de la chaudière	5
1.2.2	Coffrage	5
1.2.3	Technique de combustion	6
1.2.4	Chambre de combustion	6
1.2.5	Système de décendrage standard	6
1.2.6	Système de nettoyage	6
1.2.7	Unité de la vis sans fin du stocker.....	6
1.2.8	Dispositifs de sécurité	7
1.2.9	Unité de régulation.....	8
1.3	attribution générale UTSD /données techniques	11
1.3.1	Vue en coupe UTSD	12
1.3.2	Dimensions principales	12
1.3.3	Données techniques générales.....	13
1.3.4	Données techniques combustible copeaux.....	15
1.3.5	Données d'émission combustible copeaux	16
1.3.6	Données techniques combustible pellets.....	18
1.3.7	Données d'émission combustible pellets	19
2	Brève description du séparateur de particules e-clean²	21
2.1	attribution générale e-clean ² /données techniques	21
2.1.1	Dimensions principales avec e-clean ²	22
2.1.2	Données techniques combustible copeaux avec e-clean ²	23
2.1.3	Données d'émission combustible copeaux avec e-clean ²	23
2.1.4	Données techniques combustible pellets avec e-clean ²	24
2.1.5	Données d'émission combustible pellets avec e-clean ²	24
3	Brève description du module d'aspiration des pellets	25
3.1	attribution générale du module d'aspiration des pellets	25

3.2	Dimensions principales avec le module d'aspiration des pellets	26
4	Variantes d'installation et encombrement.....	27
4.1	Options de livraison	27
4.2	Fiches de cotes UTSD240.....	28
4.2.1	UTSD240 avec décendrage central	28
4.2.2	UTSD240 décendrage latéral vers l'arrière	29
4.2.3	UTSD240 avec un système d'aspiration	30
4.2.4	UTSD240 avec e-clean et un décendrage latéral vers l'avant	31
5	Combustible.....	32
5.1	Combustible autorisé.....	32
5.1.1	Copeaux de bois	32
5.1.2	Granulés de bois.....	34
5.1.3	Combustible admissible selon EN303-5 édition 2012-11-15.....	36
5.1.4	Combustible admissible conformément à 1. BImSchV.....	36
5.2	Autres combustibles	36
5.3	Puissance thermique nominale en fonction de la teneur en eau	37
6	Cheminée	39
6.1	Exigences.....	39
6.2	Données de conception combustible copeaux	40
6.3	Données de conception combustible pellets	40
7	Transport / fixation	41
7.1	Transport avec une grue	41
7.2	Transport avec une grue d'e-clean ²	42
7.3	Aligner la chaudière sur le lieu d'installation.....	43
8	Électricité / alimentation secteur / groupes moteur externes.....	44
8.1	Dispositions	44
8.2	Guidage de câbles.....	44
8.3	Raccordement au réseau	45
9	Exigences hydrauliques	46
9.1	Chauffe-eau jusqu'à 110°C – étanche à la diffusion.....	46
9.1.1	Exigences relatives à l'eau de remplissage et d'appoint.....	46
9.1.2	Exigences relatives à l'eau de circulation.....	46
9.1.3	Traitement de l'eau des différentes eaux brutes	47

9.2	Soupape de sécurité thermique TAS.....	48
9.3	Dispositif d'extinction thermique	49
9.4	Accumulateur	50
9.5	Intégration hydraulique	52
10	Données relatives aux produits selon les réglementations (UE) 2015/1187 ou 2015/1189.....	53
10.1	Informations relatives à la combustion des copeaux/ pellets	53
11	Démontage, recyclage et élimination	57
11.1	Informations générales.....	57
11.2	Consigne de sécurité.....	57
11.3	Recommandation relative au démontage de l'installation ou de parties de l'installation	57

1 Brève description du système de chaudière UTSD

1.1 Généralités

La série UTSD allie une construction robuste, une technique de combustion sophistiquée et la fiabilité à un confort maximal, un design moderne et une technique de régulation innovante.

Grâce à l'allumage automatique en série, à la régulation intégrée de la combustion et de la puissance et à la gestion des tampons disponibles, ces installations remplissent toutes les conditions nécessaires pour un fonctionnement écologique et économique.

La technique de la grille rotative automatique, massive et refroidie à l'air, avec la chambre de combustion chaude, composée d'éléments individuels, située au-dessus, est la base d'une combustion régulière et à faibles émissions.

1.2 Caractéristiques de l'équipement et contenu de la livraison

Combustion de copeaux, de pellets avec une alimentation automatique en combustible,

Essai de type selon EN303-5:2012

Installation disponible au choix en version gauche ou droite.

1.2.1 Corps de la chaudière

Corps de la chaudière testé sous pression, soudé et renforcé par des tirants, en acier de 4 à 6 mm d'épaisseur en tôle d'acier de qualité testée avec un échangeur thermique de sécurité intégré.

1.2.2 Coffrage

Coffrage de la chaudière en tôle d'acier revêtue de poudre, orange (RAL2011), emballé prêt à l'emploi avec une isolation intérieure de 60 à 100 mm d'épaisseur.

1.2.3 Technique de combustion

Foyer à propulsion inférieure alimenté par une unité de stoker avec une grille rotative résistante à la chaleur pour les matières broyées et les pellets selon la norme DIN EN ISO 17225 combustibles solides biogènes.

Unité de régulation de l'air pour l'air primaire et secondaire composée de deux servomoteurs et deux ventilateurs d'air de combustion à vitesse variable, ventilateur de tirage à vitesse variable, capteur de température de la chambre de combustion, surveillance mécanique du niveau de remplissage de la chambre de combustion et du lit de braises, capteur de température des gaz de combustion, capteur lambda avec un tuyau de protection et un joint d'étanchéité résistant à la chaleur, ventilateur d'allumage, capteur de départ et de retour.

1.2.4 Chambre de combustion

Revêtement du foyer modulaire, amovible individuellement, en matériau réfractaire cuit, qui forme également une conduite d'air secondaire. L'air secondaire est introduit par une buse réfractaire en acier moulé.

1.2.5 Système de décendrage standard

Composé d'un motoréducteur, d'une vis de décendrage pour la grille et les cendres volantes, d'un bac à cendres mobile d'un volume de remplissage de 60^l et d'un dispositif d'arrêt sur le corps de la chaudière.

Les cendres de la grille et les cendres volantes sont automatiquement compressées et transportées dans le bac à cendres. Intervalles de nettoyage variables, réglables en fonction du combustible.

1.2.6 Système de nettoyage

Les ressorts de nettoyage et les turbulateurs dans les tubes de l'échangeur thermique stationnaires ainsi que les tôles de nettoyage dans le premier train de l'échangeur thermique sont déplacés automatiquement en même temps que le décendrage de la grille.

1.2.7 Unité de la vis sans fin du stoker

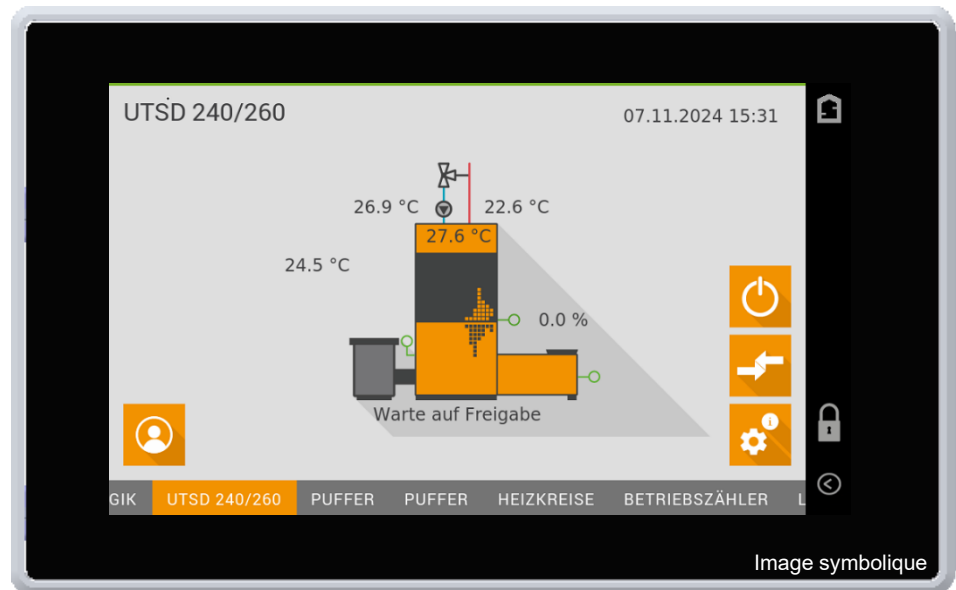
Boîtier de la vis sans fin du stoker, vis sans fin du stoker renforcée dans la zone d'usure. Contre-palier, moteur d'entraînement avec un support du couple.

1.2.8 Dispositifs de sécurité

- La pression négative de la chambre de combustion est surveillée tout au long du fonctionnement de la combustion et, si elle est inférieure à une certaine valeur, l'alimentation en combustible est arrêtée et la chaudière termine la combustion en toute sécurité.
- Les braises sont surveillées en permanence par le biais d'un système de niveau de combustible mécanique. En cas de dépassement du niveau de combustible dans la chambre de combustion, l'alimentation en combustible est réduite ou arrêtée.
- La température de la chambre de combustion est surveillée en permanence à l'aide d'un capteur de température de la chambre de combustion et il arrête l'alimentation en combustible si une certaine valeur est dépassée.
- La chaudière est équipée d'un échangeur thermique de sécurité et d'une soupape de sécurité thermique, ainsi que d'un limiteur de température de sécurité.
- L'alimentation en combustible est équipée d'un dispositif anti-retour (clapet anti-retour ou vanne rotative).
- Sur l'unité du stoker (alimentation en combustible devant la chambre de combustion), il y a un capteur de température qui, si une certaine température est dépassée, arrête la combustion et vide le stocker
- Possibilité de raccordement du dispositif d'extinction à déclenchement automatique (SLE) sur l'unité du stoker.

1.2.9 Unité de régulation

Schmid Automatic Control 3 pour un fonctionnement entièrement automatique toute l'année avec un panneau de commande pratique (écran tactile 7") pour la surveillance de la combustion et la détection automatique du combustible.



Variantes d'exploitation

Huit variantes d'exploitation sont disponibles :

Demande

Le système de chauffage démarre dès qu'un consommateur du système demande de l'énergie. Le système de chauffage est validé pour la production de chaleur jusqu'à ce que toutes les exigences du système soient remplies.

En fonction de la température

Le système de chauffage démarre dès que la température du tampon du capteur supérieur est inférieure à la température d'activation réglée. Le système de chauffage est validé pour la production de chaleur jusqu'à ce que la température du tampon sous le capteur soit supérieure à la température de désactivation réglée.

Niveau de charge (recommandé)

Le système de chauffage démarre dès que le niveau de charge du tampon calculé du réservoir tampon est inférieur au seuil d'activation réglé. Le système de chauffage est validé pour la production de chaleur jusqu'à ce que le niveau de charge du tampon soit atteint.

Température de la chaudière

Le système de chauffage est validé dès qu'il y a une demande. Le système de chauffage est réglé sur la température de la chaudière définie. En fonction de la diminution de la chaleur, la chaudière fonctionne jusqu'à la puissance min. de la chaudière. La production de chaleur est validée jusqu'à ce qu'il n'y ait plus de demande ou que la température de la chaudière soit supérieure à la température de consigne en raison d'une diminution trop faible de la chaleur. (Afin de garantir un fonctionnement propre, il est impératif de veiller à ce que suffisamment de chaleur soit évacuée.)

Puissance manuelle (uniquement pour l'essai du fonctionnement)

Le système de chauffage est validé dès qu'il y a une demande. Le système de chauffage est réglé sur la puissance de consigne de la chaudière définie. La production de chaleur est validée jusqu'à ce qu'il n'y ait plus de demande ou que la température max. de la chaudière soit atteinte en raison d'une diminution insuffisante de la chaleur.

Ext. Température du régulateur de départ

La température de consigne de la chaudière est réglée à l'aide d'une spécification externe. Autre comportement de fonctionnement tel que « température de la chaudière »

Puissance externe

La puissance de consigne de la chaudière est réglée à l'aide d'une spécification externe. Autre comportement de fonctionnement tel que «°puissance manuelle°»

Cascade

La puissance de consigne de la chaudière et la température de consigne de la chaudière sont spécifiées à l'aide du régulateur en cascade externe (DC3).



Toutes les variantes d'exploitation décrites ci-dessus peuvent être validées via un contact de validation numérique externe (sans potentiel). Si cette fonction n'est pas utilisée, un fil de liaison doit être installé sur la régulation AC3 de la fiche ST2 Digital IN.

Extensions

Possibilité d'équipement individuel avec des modules moteur°:

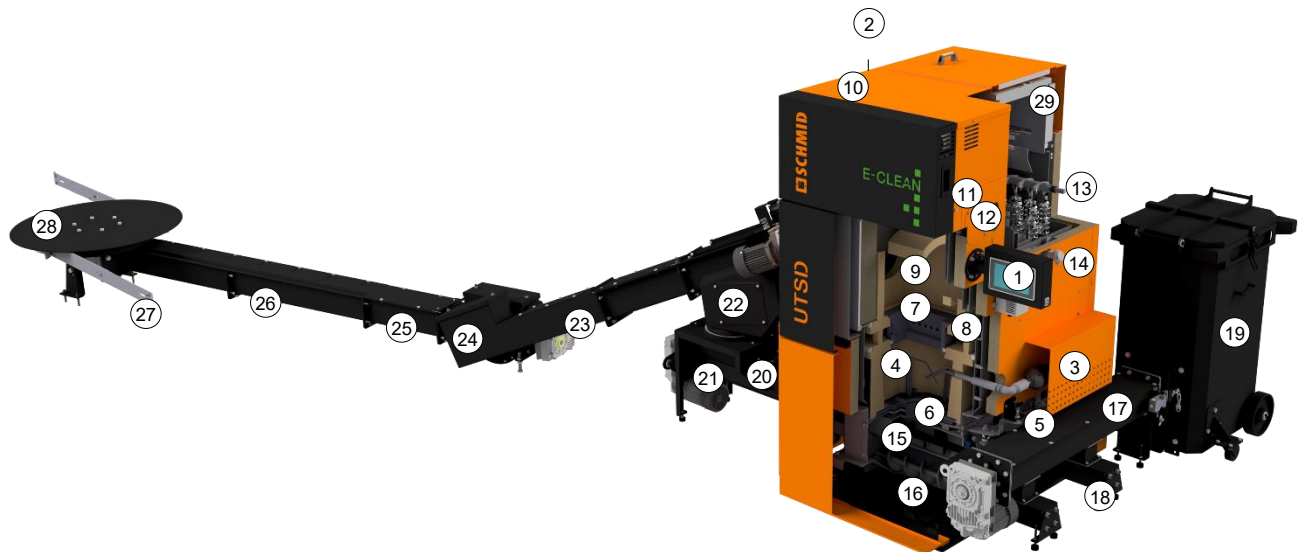
- jusqu'à 6 modules sur Automatic Control 3 pour différentes applications.
- Extensible avec des cartes d'extension avec jusqu'à 3 modules moteur chacune (également décentralisées, peuvent être installées directement sur les groupes)
- Inversion par mesure du courant pour chaque module moteur
- Fonction de protection du moteur par mesure du courant (détection d'une surintensité et d'une sous-intensité [surveillance des phases]) pour chaque module moteur
- Faibles coûts des pièces de rechange car, en cas de défaut, seul le module individuel doit être remplacé et non la carte d'extension ou l'Automatic Control 3

Distribution de la chaleur via MultiControl3

Interfaces

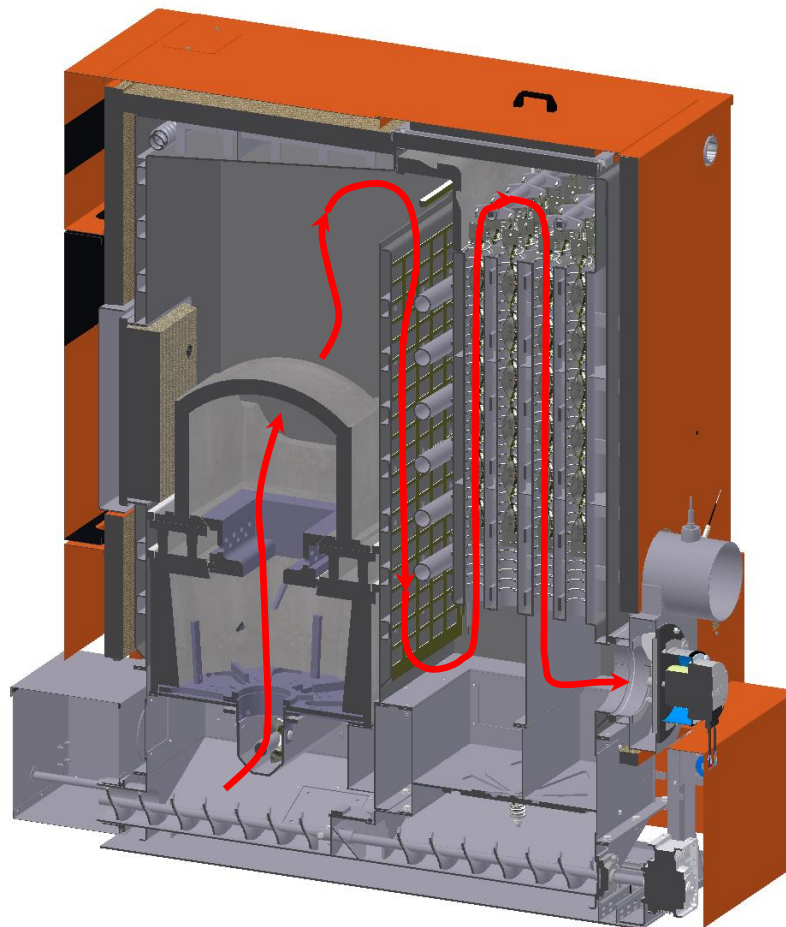
- Modbus TCP
- Modbus RTU (un adaptateur de Modbus TCP à Modbus RTU doit être fourni par le client)

1.3 attribution générale UTSD /données techniques

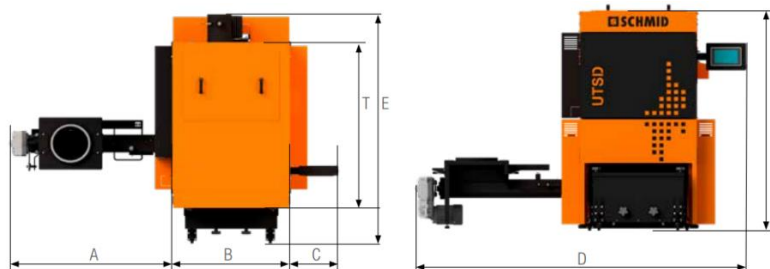


- | | | |
|---|--|--|
| 1. Écran tactile en verre véritable de 7" | 11. Échangeur thermique de sécurité | 21. Canal du stoker |
| 2. Automatic Control 3 | 12. Fourreau de la soupape de sécurité thermique | 22. Tête d'éjection avec un clapet anti-retour testé |
| 3. Allumage électrique | 13. Nettoyage automatique de l'échangeur de chaleur | 23. Vis ascendante |
| 4. Levier de niveau de combustible | 14. Capteur de la chambre de combustion | 24. Boîtier de transfert de la vis ascendante |
| 5. Surveillance de la position de la grille | 15. Vis sans fin du stoker | 25. Canal de la vis sans fin fermé |
| 6. Grille rotative | 16. Extraction automatique des cendres de la grille | 26. Canal de la vis sans fin ouvert avec une tôle d'entrée |
| 7. Buse d'air secondaire en fonte d'acier inoxydable de haute qualité | 17. Vis sans fin de collecte des cendres | 27. Groupe de ressorts |
| 8. Chambre de combustion en briques moulées | 18. Extraction automatique des cendres de l'échangeur de chaleur | 28. Plateau tournant |
| 9. Zone de post-combustion | 19. Bac à cendres | 29. Séparateur de particules e-clean |
| 10. Surveillance de la pression négative | 20. Capteur de surchauffe du stoker | |

1.3.1 Vue en coupe UTSD



1.3.2 Dimensions principales



Dimensions UTSD (mm)	UTSD 140
A Largeur du connecteur du stoker	1076
B Largeur de la chaudière	794
C Largeur de l'écran	318
D Largeur de la chaudière, y compris le connecteur du stoker avec un écran	2183
E Largeur de la chaudière y compris des tuyaux des gaz d'échappement et un bac à cendres	1845
T Largeur de la chaudière	1221
H Hauteur de la chaudière	1642

1.3.3 Données techniques générales

UTSD 140 /	Unité	65	70	80	90	100
------------	-------	----	----	----	----	-----

Types de chaudières disponibles

avec du combustible, des copeaux	oui / non	oui	oui	oui	Oui	oui
avec du combustible, des pellets	oui / non	oui	oui	oui	oui	oui

Données générales de la chaudière

Classe de la chaudière		5	5	5	5	5
Pression de service maximale admissible	kPa/bar	300 / 3	300 / 3	300 / 3	300 / 3	300 / 3
Pression d'essai	kPa/bar	600 / 6	600 / 6	600 / 6	600 / 6	600 / 6
Température de service maximale admissible	°C	95	95	95	95	95
Température de retour minimale	°C	65	65	65	65	65
Teneur en eau	Litres	215	215	215	215	215
Poids de la chaudière (sans eau)	kg	1185	1185	1185	1185	1195
Ouverture de la chambre de combustion (largeur/hauteur)	mm	460/460	460/460	460/460	460/460	460/460

Raccordements côté eau

Raccordement d'alimentation et de retour (IG)	Pouce	1 1/2	1 1/2	1 1/2	1 1/2	1 1/2
Raccordement de la vidange (IG)	Pouce	3/4	3/4	3/4	3/4	3/4
Dimension recommandée des tuyaux	Pouce	2	2	2	2	2
Résistance côté eau à la puissance thermique nominale, 10K	mbar	145,0	152,5	167,2	181,2	101,9
Résistance côté eau à la puissance thermique nominale, 20K	mbar	116,2	118,0	121,6	125,0	132,7
Raccordement d'alimentation et de retour (AG) échangeur thermique de sécurité	Pouce	1/2	1/2	1/2	1/2	1/2
Therm. Débit min. de la soupape de sécurité	m³/h	1,5	1,5	1,5	1,5	1,5
Pression min. de l'alimentation en eau	bar	2	2	2	2	2
Température max. de l'eau	°C	20	20	20	20	20

Émission sonore

Niveau de pression acoustique (à 0,5 m de distance)	dB(A)	49	53	53	58	58
Niveau de puissance acoustique	dB(A)	65	69	69	74	74

Autre

Section transversale de l'air frais libre min. (installations thermiques VKF/ 24-15)	cm²	670	721	824	927	1030
Température ambiante max. sur le lieu d'installation	°C	35	35	35	35	35

Données techniques générales

UTSD 140 /	Unité	109	110	115	120	140
------------	-------	-----	-----	-----	-----	-----

Types de chaudières disponibles

avec du combustible, des copeaux	oui / non	oui	oui	oui	oui	oui
avec du combustible, des pellets	oui / non	oui	oui	oui	oui	oui

Données générales de la chaudière

Classe de la chaudière		5	5	5	5	5
Pression de service maximale admissible	kPa/bar	300 / 3	300 / 3	300 / 3	300 / 3	300 / 3
Pression d'essai	kPa/bar	600 / 6	600 / 6	600 / 6	600 / 6	600 / 6
Température de service maximale admissible	°C	95	95	95	95	95
Température de retour minimale	°C	65	65	65	65	65
Teneur en eau	Litres	215	215	215	215	215
Poids de la chaudière (sans eau)	kg	1195	1195	1195	1195	1195
Ouverture de la chambre de combustion (largeur/hauteur)	mm	460/460	460/460	460/460	460/460	460/460

Raccordements côté eau

Raccordement d'alimentation et de retour (IG)	Pouce	1 1/2	1 1/2	1 1/2	1 1/2	1 1/2
Raccordement de la vidange (IG)	Pouce	3/4	3/4	3/4	3/4	3/4
Dimension recommandée des tuyaux	Pouce	2	2	2	2	2
Résistance côté eau à la puissance thermique nominale, 10K	mbar	182,6	182,6	183,0	183,3	184,6
Résistance côté eau à la puissance thermique nominale, 20K	mbar	140,1	140,1	143,8	147,5	162,2
Raccordement d'alimentation et de retour (AG) échangeur thermique de sécurité	Pouce	1/2	1/2	1/2	1/2	1/2
Therm. Débit min. de la soupape de sécurité	m³/h	1,5	1,5	1,5	1,5	1,5
Pression min. de l'alimentation en eau	bar	2	2	2	2	2
Température max. de l'eau	°C	20	20	20	20	20

Émission sonore

Niveau de pression acoustique (à 0,5 m de distance)	dB(A)	61	61	61	61	62
Niveau de puissance acoustique	dB(A)	76	76	76	76	77

Autre

Section transversale de l'air frais libre min. (installations thermiques VKF/ 24-15)	cm²	1123	1133	1185	1236	1442
Température ambiante max. sur le lieu d'installation	°C	35	35	35	35	35

1.3.4 Données techniques combustible copeaux

UTSD 140 /	Unité	65	70	80	90	100
------------	-------	----	----	----	----	-----

Données de performances

Puissance thermique nominale	kW	63,5	70	80	90	100
Charge partielle (30% de la puissance thermique nominale)	kW	19,5	21,0	24,0	27,0	30,0
Puissance minimale	kW	19,2	19,2	19,2	19,2	19,2
Rendement de la chaudière à la puissance thermique nominale	%	95,5	95,3	94,9	94,5	94,2
Rendement de la chaudière à charge partielle (30% de la puissance thermique nominale)	%	96,1	96,1	96,0	96,0	96,0
Puissance de combustion à la puissance thermique nominale	kW	66,5	73,7	84,8	95,8	106,9
Puissance de combustion à charge partielle (30% de la puissance thermique nominale)	kW	20,0	21,9	25,0	28,2	31,3

Données de performance électrique

Tension nominale	CA V	3x400	3x400	3x400	3x400	3x400
Fréquence	Hz	50	50	50	50	50
Courant nominal	A	20	20	20	20	20
Puissance nominale	kW	2,2	2,2	2,2	2,2	2,2
Puissance en veille	W	14,1	14,1	14,1	14,1	14,1
* Énergie électrique auxiliaire nécessaire à la puissance thermique nominale	W	212	230	257	284	311
* Énergie électrique auxiliaire nécessaire à charge partielle (30% de la puissance thermique nominale)	W	87	92	100	109	117
* Énergie électrique auxiliaire nécessaire à la puissance minimale	W	87	87	87	87	87

* Énergie auxiliaire, à l'exclusion du maintien du retour et du transport du combustible

UTSD 140 /	Unité	109	110	115	120	140
------------	-------	-----	-----	-----	-----	-----

Données de performances

Puissance thermique nominale	kW	109	110	115	117,2	140
Charge partielle (30% de la puissance thermique nominale)	kW	32,7	33,0	34,5	36,0	42,0
Puissance minimale	kW	19,2	19,2	19,2	19,2	19,2
Rendement de la chaudière à la puissance thermique nominale	%	93,8	93,8	93,6	93,4	92,7
Rendement de la chaudière à charge partielle (30% de la puissance thermique nominale)	%	95,9	95,9	95,9	95,9	95,8
Puissance de combustion à la puissance thermique nominale	kW	117,9	118,0	123,5	129,0	151,1
Puissance de combustion à charge partielle (30% de la puissance thermique nominale)	kW	34,5	34,5	36,1	37,6	43,9

Données de performance électrique

Tension nominale	CA V	3x400	3x400	3x400	3x400	3x400
Fréquence	Hz	50	50	50	50	50
Courant nominal	A	20	20	20	20	20
Puissance nominale	kW	2,2	2,2	2,2	2,2	2,2
Puissance en veille	W	14,1	14,1	14,1	14,1	14,1
* Énergie électrique auxiliaire nécessaire à la puissance thermique nominale	W	338	338	352	365	420
* Énergie électrique auxiliaire nécessaire à charge partielle (30% de la puissance thermique nominale)	W	126	126	130	134	151
* Énergie électrique auxiliaire nécessaire à la puissance minimale	W	87	87	87	87	87

* Énergie auxiliaire, à l'exclusion du maintien du retour et du transport du combustible

1.3.5 Données d'émission combustible copeaux (Données conformes au rapport d'essai EN303-5)

UTSD 140 /	Unité	65	70	80	90	100
------------	-------	----	----	----	----	-----

Émission : valeurs mesurées de CO

	Unité	65	70	80	90	100
CO	mg/MJ	4	4	5	5	6
CO @ 6 % O ₂	mg/m ³	11	12	12	13	14
CO @ 10 % O ₂	mg/m ³	8	8	9	10	10
CO @ 11 % O ₂	mg/m ³	7	7	8	9	9
CO @ 13 % O ₂	mg/m ³	6	6	7	7	8
CO à puissance minimale	mg/MJ	89	89	89	89	89
CO @ 6 % O ₂ à puissance minimale	mg/m ³	257	257	257	257	257
CO @ 10 % O ₂ à puissance minimale	mg/m ³	188	188	188	188	188
CO @ 11 % O ₂ à puissance minimale	mg/m ³	171	171	171	171	171
CO @ 13 % O ₂ à puissance minimale	mg/m ³	137	137	137	137	137

Émission : valeurs mesurées de NO_x

	Unité	65	70	80	90	100
NO _x	mg/MJ	76	75	74	73	72
NO _x @ 6 % O ₂	mg/m ³	221	215	205	195	186
NO _x @ 10 % O ₂	mg/m ³	162	158	150	143	136
NO _x @ 11 % O ₂	mg/m ³	147	143	136	130	124
NO _x @ 13 % O ₂	mg/m ³	118	115	109	104	99
NO _x à puissance minimale	mg/MJ	70	70	70	70	70
NO _x @ 6 % O ₂ à puissance minimale	mg/m ³	200	200	200	200	200
NO _x @ 10 % O ₂ à puissance minimale	mg/m ³	147	147	147	147	147
NO _x @ 11 % O ₂ à puissance minimale	mg/m ³	134	134	134	134	134
NO _x @ 13 % O ₂ à puissance minimale	mg/m ³	107	107	107	107	107

Émission : Valeurs mesurées de OGC

	Unité	65	70	80	90	100
OGC	mg/MJ	<1	1	1	<1	<1
OGC @ 6 % O ₂	mg/m ³	2	1	1	1	1
OGC @ 10 % O ₂	mg/m ³	1	1	1	1	1
OGC @ 11 % O ₂	mg/m ³	1	1	1	1	1
OGC @ 13 % O ₂	mg/m ³	<1	1	1	<1	<1
OGC à puissance minimale	mg/MJ	3	3	3	3	3
OGC @ 6 % O ₂ à puissance minimale	mg/m ³	6	6	6	6	6
OGC @ 10 % O ₂ à puissance minimale	mg/m ³	4	4	4	4	4
OGC @ 11 % O ₂ à puissance minimale	mg/m ³	4	4	4	4	4
OGC @ 13 % O ₂ à puissance minimale	mg/m ³	3	3	3	3	3

Émission : valeurs mesurées de la poussière

	Unité	65	70	80	90	100
Poussière	mg/MJ	6	6	6	6	6
Poussière @ 6 % O ₂	mg/m ³	16	16	15	14	13
Poussière @ 10 % O ₂	mg/m ³	12	12	11	10	10
Poussière @ 11 % O ₂	mg/m ³	11	11	10	10	9
Poussière @ 13 % O ₂	mg/m ³	9	9	8	8	7
Poussière à puissance minimale	mg/MJ	5	5	5	5	5
Poussière @ 6 % O ₂ à puissance minimale	mg/m ³	14	14	14	14	14
Poussière @ 10 % O ₂ à puissance minimale	mg/m ³	10	10	10	10	10
Poussière @ 11 % O ₂ à puissance minimale	mg/m ³	9	9	9	9	9
Poussière @ 13 % O ₂ à puissance minimale	mg/m ³	8	8	8	8	8

Données d'émission combustible copeaux (Données conformes au rapport d'essai EN303-5)

UTSD 140 /	Unité	109	110	115	120	140
------------	-------	-----	-----	-----	-----	-----

Émission : Valeurs mesurées de CO

	Unité	109	110	115	120	140
CO	mg/MJ	6	6	7	7	8
CO @ 6 % O ₂	mg/m ³	15	15	15	15	17
CO @ 10 % O ₂	mg/m ³	11	11	11	11	13
CO @ 11 % O ₂	mg/m ³	10	10	10	10	11
CO @ 13 % O ₂	mg/m ³	8	8	8	8	9
CO à puissance minimale	mg/MJ	89	89	89	89	89
CO @ 6 % O ₂ à puissance minimale	mg/m ³	257	257	257	257	257
CO @ 10 % O ₂ à puissance minimale	mg/m ³	188	188	188	188	188
CO @ 11 % O ₂ à puissance minimale	mg/m ³	171	171	171	171	171
CO @ 13 % O ₂ à puissance minimale	mg/m ³	137	137	137	137	137

Émission : Valeurs mesurées de NO_x

	Unité	109	110	115	120	140
NO _x	mg/MJ	71	71	70	70	67
NO _x @ 6 % O ₂	mg/m ³	176	176	171	166	147
NO _x @ 10 % O ₂	mg/m ³	129	129	125	122	108
NO _x @ 11 % O ₂	mg/m ³	117	117	114	111	98
NO _x @ 13 % O ₂	mg/m ³	94	94	91	89	78
NO _x à puissance minimale	mg/MJ	70	70	70	70	70
NO _x @ 6 % O ₂ à puissance minimale	mg/m ³	200	200	200	200	200
NO _x @ 10 % O ₂ à puissance minimale	mg/m ³	147	147	147	147	147
NO _x @ 11 % O ₂ à puissance minimale	mg/m ³	134	134	134	134	134
NO _x @ 13 % O ₂ à puissance minimale	mg/m ³	107	107	107	107	107

Émission : Valeurs mesurées de OGC

	Unité	109	110	115	120	140
OGC	mg/MJ	<1	<1	<1	<1	<1
OGC @ 6 % O ₂	mg/m ³	1	1	1	1	2
OGC @ 10 % O ₂	mg/m ³	1	1	1	1	1
OGC @ 11 % O ₂	mg/m ³	1	1	1	1	1
OGC @ 13 % O ₂	mg/m ³	<1	<1	<1	<1	<1
OGC à puissance minimale	mg/MJ	3	3	3	3	3
OGC @ 6 % O ₂ à puissance minimale	mg/m ³	6	6	6	6	6
OGC @ 10 % O ₂ à puissance minimale	mg/m ³	4	4	4	4	4
OGC @ 11 % O ₂ à puissance minimale	mg/m ³	4	4	4	4	4
OGC @ 13 % O ₂ à puissance minimale	mg/m ³	3	3	3	3	3

Émission : valeurs mesurées de la poussière

	Unité	109	110	115	120	140
Poussière	mg/MJ	5	5	5	5	5
Poussière @ 6 % O ₂	mg/m ³	13	13	12	12	10
Poussière @ 10 % O ₂	mg/m ³	9	9	9	9	7
Poussière @ 11 % O ₂	mg/m ³	9	9	9	8	7
Poussière @ 13 % O ₂	mg/m ³	7	7	7	6	5
Poussière à puissance minimale	mg/MJ	5	5	5	5	5
Poussière @ 6 % O ₂ à puissance minimale	mg/m ³	14	14	14	14	14
Poussière @ 10 % O ₂ à puissance minimale	mg/m ³	10	10	10	10	10
Poussière @ 11 % O ₂ à puissance minimale	mg/m ³	9	9	9	9	9
Poussière @ 13 % O ₂ à puissance minimale	mg/m ³	8	8	8	8	8

1.3.6 Données techniques combustible pellets

UTSD 140 /	Unité	65	70	80	90	100
------------	-------	----	----	----	----	-----

Données de performances

Puissance thermique nominale	kW	64,1	70	80	90	100
Charge partielle (30% de la puissance thermique nominale)	kW	19,5	21	24	27	30
Puissance minimale	kW	19,5	19,5	19,5	19,5	19,5
Rendement de la chaudière à la puissance thermique nominale	%	96,1	96,0	95,9	95,8	95,7
Rendement de la chaudière à charge partielle (30% de la puissance thermique nominale)	%	96,0	96,0	96,0	96,0	96,0
Puissance de combustion à la puissance thermique nominale	kW	66,7	72,9	83,4	94,0	104,5
Puissance de combustion à charge partielle (30% de la puissance thermique nominale)	kW	20,6	21,9	25,0	28,1	31,2

Données de performance électrique

Tension nominale	CA V	3x400	3x400	3x400	3x400	3x400
Fréquence	Hz	50	50	50	50	50
Courant nominal	A	20	20	20	20	20
Puissance nominale	kW	2,2	2,2	2,2	2,2	2,2
Puissance en veille	W	14,1	14,1	14,1	14,1	14,1
* Énergie électrique auxiliaire nécessaire à la puissance thermique nominale	W	99	120	154	189	223
* Énergie électrique auxiliaire nécessaire à charge partielle (30% de la puissance thermique nominale)	W	68	69	71	73	75
* Énergie électrique auxiliaire nécessaire à la puissance minimale	W	68	68	68	68	68

* Énergie auxiliaire, à l'exclusion du maintien du retour et du transport du combustible

UTSD 140 /	Unité	109	110	115	120	140
------------	-------	-----	-----	-----	-----	-----

Données de performances

Puissance thermique nominale	kW	109	112	115	120	140
Charge partielle (30% de la puissance thermique nominale)	kW	32,7	33,0	34,5	36	42
Puissance minimale	kW	19,5	19,5	19,5	19,5	19,5
Rendement de la chaudière à la puissance thermique nominale	%	95,6	95,6	95,6	95,6	95,6
Rendement de la chaudière à charge partielle (30% de la puissance thermique nominale)	%	96,0	96,0	96,0	96,0	96,1
Puissance de combustion à la puissance thermique nominale	kW	114,9	117,2	120,3	125,5	146,4
Puissance de combustion à charge partielle (30% de la puissance thermique nominale)	kW	34,3	35,0	35,9	37,5	43,7

Données de performance électrique

Tension nominale	CA V	3x400	3x400	3x400	3x400	3x400
Fréquence	Hz	50	50	50	50	50
Courant nominal	A	20	20	20	20	20
Puissance nominale	kW	2,2	2,2	2,2	2,2	2,2
Puissance en veille	W	14,1	14,1	14,1	14,1	14,1
* Énergie électrique auxiliaire nécessaire à la puissance thermique nominale	W	258	265	267	269	280
* Énergie électrique auxiliaire nécessaire à charge partielle (30% de la puissance thermique nominale)	W	77	77	78	79	83
* Énergie électrique auxiliaire nécessaire à la puissance minimale	W	68	68	68	68	68

* Énergie auxiliaire, à l'exclusion du maintien du retour et du transport du combustible

1.3.7 Données d'émission combustible pellets (Données conformes au rapport d'essai EN303-5)

UTSD 140 /	Unité	65	70	80	90	100
------------	-------	----	----	----	----	-----

Émission : Valeurs mesurées de CO

	Unité	65	70	80	90	100
CO	mg/MJ	<1	1	2	2	3
CO @ 6 % O ₂	mg/m ³	3	4	5	6	8
CO @ 10 % O ₂	mg/m ³	2	3	4	5	6
CO @ 11 % O ₂	mg/m ³	2	2	3	4	5
CO @ 13 % O ₂	mg/m ³	1	2	3	3	4
CO à puissance minimale	mg/MJ	7	7	7	7	7
CO @ 6 % O ₂ à puissance minimale	mg/m ³	19	19	19	19	19
CO @ 10 % O ₂ à puissance minimale	mg/m ³	14	14	14	14	14
CO @ 11 % O ₂ à puissance minimale	mg/m ³	13	13	13	13	13
CO @ 13 % O ₂ à puissance minimale	mg/m ³	10	10	10	10	10

Émission : valeurs mesurées de NO_x

	Unité	65	70	80	90	100
NO _x	mg/MJ	67	66	64	63	61
NO _x @ 6 % O ₂	mg/m ³	195	193	189	185	181
NO _x @ 10 % O ₂	mg/m ³	143	142	139	136	133
NO _x @ 11 % O ₂	mg/m ³	130	129	126	124	121
NO _x @ 13 % O ₂	mg/m ³	104	103	101	99	97
NO _x à puissance minimale	mg/MJ	74	74	74	74	74
NO _x @ 6 % O ₂ à puissance minimale	mg/m ³	212	212	212	212	212
NO _x @ 10 % O ₂ à puissance minimale	mg/m ³	155	155	155	155	155
NO _x @ 11 % O ₂ à puissance minimale	mg/m ³	141	141	141	141	141
NO _x @ 13 % O ₂ à puissance minimale	mg/m ³	113	113	113	113	113

Émission : valeurs mesurées de OGC

	Unité	65	70	80	90	100
OGC	mg/MJ	2	2	2	1	<1
OGC @ 6 % O ₂	mg/m ³	5	5	4	3	2
OGC @ 10 % O ₂	mg/m ³	4	3	3	2	2
OGC @ 11 % O ₂	mg/m ³	3	3	3	2	2
OGC @ 13 % O ₂	mg/m ³	3	2	2	2	1
OGC à puissance minimale	mg/MJ	<1	<1	<1	<1	<1
OGC @ 6 % O ₂ à puissance minimale	mg/m ³	2	2	2	2	2
OGC @ 10 % O ₂ à puissance minimale	mg/m ³	2	2	2	2	2
OGC @ 11 % O ₂ à puissance minimale	mg/m ³	1	1	1	1	1
OGC @ 13 % O ₂ à puissance minimale	mg/m ³	1	1	1	1	1

Émission : valeurs mesurées de la poussière

	Unité	65	70	80	90	100
Poussière	mg/MJ	3	3	3	3	2
Poussière @ 6 % O ₂	mg/m ³	10	10	9	8	8
Poussière @ 10 % O ₂	mg/m ³	7	7	6	6	6
Poussière @ 11 % O ₂	mg/m ³	6	6	6	6	5
Poussière @ 13 % O ₂	mg/m ³	5	5	5	5	4
Poussière à puissance minimale	mg/MJ	3	3	3	3	3
Poussière @ 6 % O ₂ à puissance minimale	mg/m ³	9	9	9	9	9
Poussière @ 10 % O ₂ à puissance minimale	mg/m ³	7	7	7	7	7
Poussière @ 11 % O ₂ à puissance minimale	mg/m ³	6	6	6	6	6
Poussière @ 13 % O ₂ à puissance minimale	mg/m ³	5	5	5	5	5

Données d'émission combustible pellets

(Données conformes au rapport d'essai EN303-5)

UTSD 140 /	Unité	109	110	115	120	140
------------	-------	-----	-----	-----	-----	-----

Émission : valeurs mesurées de CO

	Unité	109	110	115	120	140
CO	mg/MJ	3	3	3	3	2
CO @ 6 % O ₂	mg/m ³	9	10	9	9	7
CO @ 10 % O ₂	mg/m ³	7	7	7	7	5
CO @ 11 % O ₂	mg/m ³	6	6	6	6	5
CO @ 13 % O ₂	mg/m ³	5	5	5	5	4
CO à puissance minimale	mg/MJ	7	7	7	7	7
CO @ 6 % O ₂ à puissance minimale	mg/m ³	19	19	19	19	19
CO @ 10 % O ₂ à puissance minimale	mg/m ³	14	14	14	14	14
CO @ 11 % O ₂ à puissance minimale	mg/m ³	13	13	13	13	13
CO @ 13 % O ₂ à puissance minimale	mg/m ³	10	10	10	10	10

Émission : valeurs mesurées de NO_x

	Unité	109	110	115	120	140
NO _x	mg/MJ	60	59	59	60	61
NO _x @ 6 % O ₂	mg/m ³	178	177	177	179	184
NO _x @ 10 % O ₂	mg/m ³	130	130	130	131	135
NO _x @ 11 % O ₂	mg/m ³	118	118	118	119	122
NO _x @ 13 % O ₂	mg/m ³	95	94	95	95	98
NO _x à puissance minimale	mg/MJ	74	74	74	74	74
NO _x @ 6 % O ₂ à puissance minimale	mg/m ³	212	212	212	212	212
NO _x @ 10 % O ₂ à puissance minimale	mg/m ³	155	155	155	155	155
NO _x @ 11 % O ₂ à puissance minimale	mg/m ³	141	141	141	141	141
NO _x @ 13 % O ₂ à puissance minimale	mg/m ³	113	113	113	113	113

Émission : valeurs mesurées de OGC

	Unité	109	110	115	120	140
OGC	mg/MJ	<1	<1	<1	<1	<1
OGC @ 6 % O ₂	mg/m ³	2	1	1	1	1
OGC @ 10 % O ₂	mg/m ³	1	1	1	1	<1
OGC @ 11 % O ₂	mg/m ³	1	<1	<1	<1	<1
OGC @ 13 % O ₂	mg/m ³	<1	<1	<1	<1	<1
OGC à puissance minimale	mg/MJ	<1	<1	<1	<1	<1
OGC @ 6 % O ₂ à puissance minimale	mg/m ³	2	2	2	2	2
OGC @ 10 % O ₂ à puissance minimale	mg/m ³	2	2	2	2	2
OGC @ 11 % O ₂ à puissance minimale	mg/m ³	1	1	1	1	1
OGC @ 13 % O ₂ à puissance minimale	mg/m ³	1	1	1	1	1

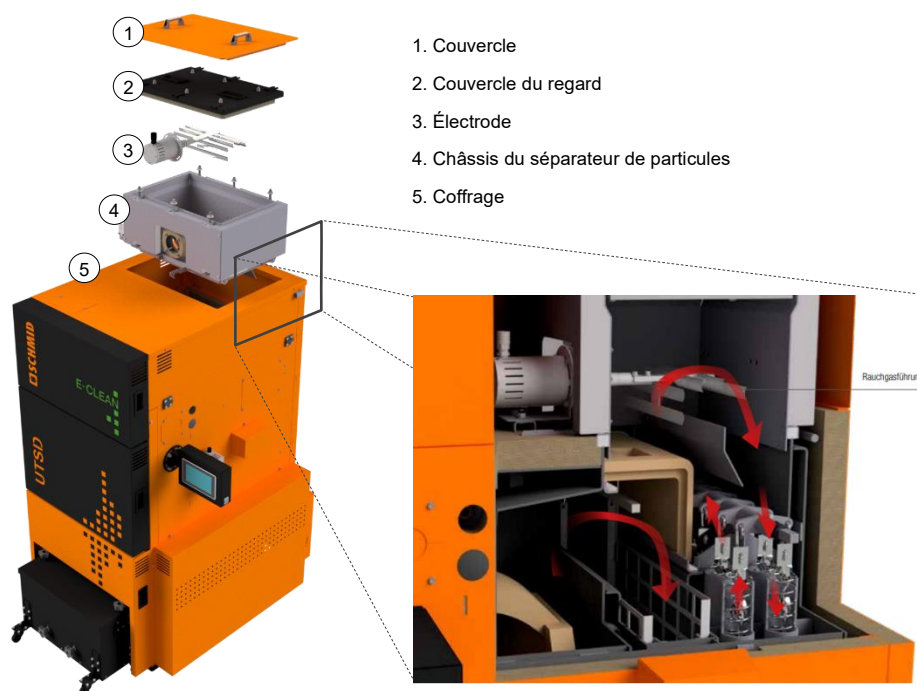
Émission : valeurs mesurées de la poussière

	Unité	109	110	115	120	140
Poussière	mg/MJ	2	2	2	2	2
Poussière @ 6 % O ₂	mg/m ³	7	7	7	7	7
Poussière @ 10 % O ₂	mg/m ³	5	5	5	5	5
Poussière @ 11 % O ₂	mg/m ³	5	5	5	5	5
Poussière @ 13 % O ₂	mg/m ³	4	4	4	4	4
Poussière à puissance minimale	mg/MJ	3	3	3	3	3
Poussière @ 6 % O ₂ à puissance minimale	mg/m ³	9	9	9	9	9
Poussière @ 10 % O ₂ à puissance minimale	mg/m ³	7	7	7	7	7
Poussière @ 11 % O ₂ à puissance minimale	mg/m ³	6	6	6	6	6
Poussière @ 13 % O ₂ à puissance minimale	mg/m ³	5	5	5	5	5

2 Brève description du séparateur de particules e-clean²

L'e-clean² est intégré directement au-dessus de l'échangeur thermique de la chaudière. Ainsi, les gaz d'échappement sont déjà nettoyés dans la zone chaude. Par rapport aux séparateurs habituellement installés, cela présente l'avantage qu'un développement de condensat peut être exclu et qu'il n'y a donc aucune perte de haute tension ou de dommages dus à la corrosion. Le positionnement dans la zone chaude permet de garantir une disponibilité du filtre > 90% de façon permanente. Les particules sont chargées par un procédé électrostatique par les électrodes haute tension et elles se déposent dans le deuxième groupe d'échangeurs thermiques. C'est là qu'elles pénètrent dans le système de transport des cendres par le biais d'un nettoyage automatique de la chaudière.

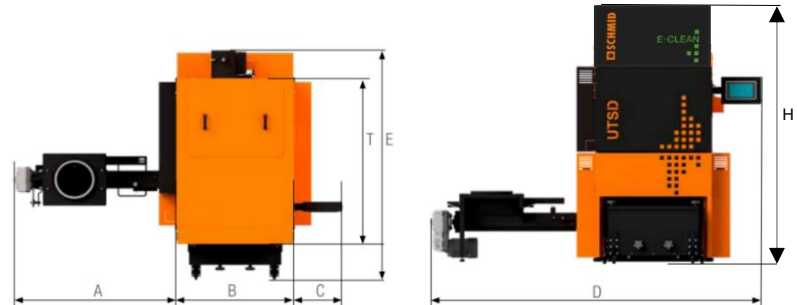
2.1 attribution générale e-clean² /données techniques



Foyer à copeaux et à pellets

UTSD 140

2.1.1 Dimensions principales avec e-clean²



Dimensions UTSD (mm)	UTSD 140
A Largeur du connecteur du stoker	1076
B Largeur de la chaudière	794
C Largeur de l'écran	318
D Largeur de la chaudière, y compris le connecteur du stoker avec un écran	2183
E Largeur de la chaudière y compris des tuyaux des gaz d'échappement et un bac à cendres	1845
T Largeur de la chaudière	1221
H Hauteur de la chaudière	1873

2.1.2 Données techniques combustible copeaux avec e-clean²

UTSD 140 /	Unité	65	70	80	90	100
------------	-------	----	----	----	----	-----

Données de performance électrique avec e-clean²

	CA V	3x400	3x400	3x400	3x400	3x400
Tension nominale	CA V	3x400	3x400	3x400	3x400	3x400
Fréquence	Hz	50	50	50	50	50
Courant nominal	A	20	20	20	20	20
Puissance nominale	kW	2,2	2,2	2,2	2,2	2,2
Puissance en veille	W	14,1	14,1	14,1	14,1	14,1
Énergie électrique auxiliaire nécessaire à la puissance thermique nominale	W	235	258	285	312	339
Énergie électrique auxiliaire nécessaire à charge partielle (30% de la puissance thermique nominale)	W	110	115	123	132	140
Énergie électrique auxiliaire nécessaire à la puissance minimale	W	110	110	110	110	110

UTSD 140 /	Unité	109	110	115	120	140
------------	-------	-----	-----	-----	-----	-----

Données de performance électrique avec e-clean²

	CA V	3x400	3x400	3x400	3x400	3x400
Tension nominale	CA V	3x400	3x400	3x400	3x400	3x400
Fréquence	Hz	50	50	50	50	50
Courant nominal	A	20	20	20	20	20
Puissance nominale	kW	2,2	2,2	2,2	2,2	2,2
Puissance en veille	W	14,1	14,1	14,1	14,1	14,1
Énergie électrique auxiliaire nécessaire à la puissance thermique nominale	W	366	366	380	393	448
Énergie électrique auxiliaire nécessaire à charge partielle (30% de la puissance thermique nominale)	W	149	149	153	157	174
Énergie électrique auxiliaire nécessaire à la puissance minimale	W	110	110	110	110	110

2.1.3 Données d'émission combustible copeaux avec e-clean² (Données conformes au rapport d'essai EN303-5)

UTSD 140 /	Unité	65	70	80	90	100
------------	-------	----	----	----	----	-----

Émission : poussière avec e-clean²

Poussière	mg/MJ	<1	<1	<1	<1	<1
Poussière @ 6 % O ₂	mg/m ³	2	2	2	2	2
Poussière @ 10 % O ₂	mg/m ³	2	2	2	2	2
Poussière @ 11 % O ₂	mg/m ³	2	2	2	2	1
Poussière @ 13 % O ₂	mg/m ³	1	1	1	1	1
Poussière à puissance minimale	mg/MJ	<1	<1	<1	<1	<1
Poussière @ 6 % O ₂ à puissance minimale	mg/m ³	1	1	1	1	1
Poussière @ 10 % O ₂ à puissance minimale	mg/m ³	1	1	1	1	1
Poussière @ 11 % O ₂ à puissance minimale	mg/m ³	<1	<1	<1	<1	<1
Poussière @ 13 % O ₂ à puissance minimale	mg/m ³	<1	<1	<1	<1	<1

UTSD 140 /	Unité	109	110	115	120	140
------------	-------	-----	-----	-----	-----	-----

Émission : poussière avec e-clean²

Poussière	mg/MJ	<1	<1	<1	<1	<1
Poussière @ 6 % O ₂	mg/m ³	2	2	2	2	2
Poussière @ 10 % O ₂	mg/m ³	2	2	2	1	1
Poussière @ 11 % O ₂	mg/m ³	1	1	1	1	1
Poussière @ 13 % O ₂	mg/m ³	1	1	1	1	<1
Poussière à puissance minimale	mg/MJ	<1	<1	<1	<1	<1
Poussière @ 6 % O ₂ à puissance minimale	mg/m ³	1	1	1	1	1
Poussière @ 10 % O ₂ à puissance minimale	mg/m ³	1	1	1	1	1
Poussière @ 11 % O ₂ à puissance minimale	mg/m ³	<1	<1	<1	<1	<1
Poussière @ 13 % O ₂ à puissance minimale	mg/m ³	<1	<1	<1	<1	<1

2.1.4 Données techniques combustible pellets avec e-clean²

UTSD 140 /	Unité	65	70	80	90	100
------------	-------	----	----	----	----	-----

Données de performance électrique avec e-clean²

	CA V	3x400	3x400	3x400	3x400	3x400
Tension nominale	CA V	3x400	3x400	3x400	3x400	3x400
Fréquence	Hz	50	50	50	50	50
Courant nominal	A	20	20	20	20	20
Puissance nominale	kW	2,2	2,2	2,2	2,2	2,2
Puissance en veille	W	14,1	14,1	14,1	14,1	14,1
Énergie électrique auxiliaire nécessaire à la puissance thermique nominale	W	122	148	182	217	252
Énergie électrique auxiliaire nécessaire à charge partielle (30% de la puissance thermique nominale)	W	91	92	94	96	98
Énergie électrique auxiliaire nécessaire à la puissance minimale	W	91	91	91	91	91

UTSD 140 /	Unité	109	110	115	120	140
------------	-------	-----	-----	-----	-----	-----

Données de performance électrique avec e-clean²

	CA V	3x400	3x400	3x400	3x400	3x400
Tension nominale	CA V	3x400	3x400	3x400	3x400	3x400
Fréquence	Hz	50	50	50	50	50
Courant nominal	A	20	20	20	20	20
Puissance nominale	kW	2,2	2,2	2,2	2,2	2,2
Puissance en veille	W	14,1	14,1	14,1	14,1	14,1
Énergie électrique auxiliaire nécessaire à la puissance thermique nominale	W	286	293	294	297	308
Énergie électrique auxiliaire nécessaire à charge partielle (30% de la puissance thermique nominale)	W	100	101	101	102	106
Énergie électrique auxiliaire nécessaire à la puissance minimale	W	91	91	91	91	91

2.1.5 Données d'émission combustible pellets avec e-clean² (Données conformes au rapport d'essai EN303-5)

UTSD 140 /	Unité	65	70	80	90	100
------------	-------	----	----	----	----	-----

Émission : poussière avec e-clean²

	mg/MJ	<1	<1	<1	<1	<1
Poussière	mg/MJ	<1	<1	<1	<1	<1
Poussière @ 6 % O ₂	mg/m ³	2	2	1	1	1
Poussière @ 10 % O ₂	mg/m ³	1	1	1	<1	<1
Poussière @ 11 % O ₂	mg/m ³	<1	<1	<1	<1	<1
Poussière @ 13 % O ₂	mg/m ³	<1	<1	<1	<1	<1
Poussière à puissance minimale	mg/MJ	<1	<1	<1	<1	<1
Poussière @ 6 % O ₂ à puissance minimale	mg/m ³	<1	<1	<1	<1	<1
Poussière @ 10 % O ₂ à puissance minimale	mg/m ³	<1	<1	<1	<1	<1
Poussière @ 11 % O ₂ à puissance minimale	mg/m ³	<1	<1	<1	<1	<1
Poussière @ 13 % O ₂ à puissance minimale	mg/m ³	<1	<1	<1	<1	<1

UTSD 140 /	Unité	109	110	115	120	140
------------	-------	-----	-----	-----	-----	-----

Émission : poussière avec e-clean²

	mg/MJ	<1	<1	<1	<1	<1
Poussière	mg/MJ	<1	<1	<1	<1	<1
Poussière @ 6 % O ₂	mg/m ³	1	1	1	1	1
Poussière @ 10 % O ₂	mg/m ³	<1	<1	<1	<1	<1
Poussière @ 11 % O ₂	mg/m ³	<1	<1	<1	<1	<1
Poussière @ 13 % O ₂	mg/m ³	<1	<1	<1	<1	<1
Poussière à puissance minimale	mg/MJ	<1	<1	<1	<1	<1
Poussière @ 6 % O ₂ à puissance minimale	mg/m ³	<1	<1	<1	<1	<1
Poussière @ 10 % O ₂ à puissance minimale	mg/m ³	<1	<1	<1	<1	<1
Poussière @ 11 % O ₂ à puissance minimale	mg/m ³	<1	<1	<1	<1	<1
Poussière @ 13 % O ₂ à puissance minimale	mg/m ³	<1	<1	<1	<1	<1

3 Brève description du module d'aspiration des pellets

Solution entièrement automatique pour le transport pratique des pellets à partir de silos de toutes sortes. Ce système est composé d'un réservoir spécifique, d'un capteur de niveau précis, d'une double valve rotative ainsi que d'une turbine d'aspiration puissante qui génère la pression négative nécessaire pour transporter les pellets. L'installation fonctionne de manière entièrement automatique et elle est commandée par la Automatic Control 3 de la chaudière existante.



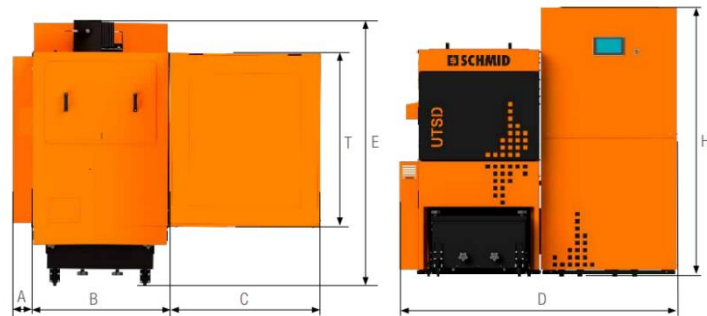
Le module d'aspiration des pellets permet de surmonter des distances d'aspiration allant jusqu'à 25 m maximum et des différences de hauteur de 4 m maximum.

3.1 attribution générale du module d'aspiration des pellets



1. Écran tactile en verre véritable de 7"
2. Capteur de niveau
3. Anneau de transport
4. Automatic Control 3
5. Cuve de stockage
6. Ouverture de service
7. Turbine d'aspiration
8. Double valve rotative
9. Moteur du stoker

3.2 Dimensions principales avec le module d'aspiration des pellets



Dimensions UTSD (mm)	UTSD 140
A Largeur du couvercle de service	109
B Largeur de la chaudière	794
C Largeur du module d'aspiration	871
D Largeur de la chaudière, y compris le module d'aspiration et le couvercle de service	1774
E Profondeur de la chaudière, y compris des tuyaux des gaz d'échappement et un bac à cendres	1845
T Profondeur du module d'aspiration	1040
H Hauteur du module d'aspiration	1775

4 Variantes d'installation et encombrement

4.1 Options de livraison

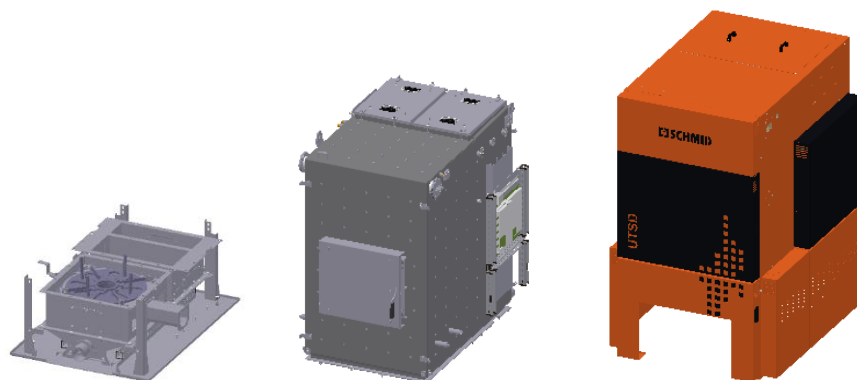
En principe, la chaudière est livrée assemblée avec les composants exclusifs du stoker et du décendrage.

Exemple UTSD avec un décendrage central°:



En cas de situations de livraison défavorables, il est possible que la chaudière puisse être livrée en plusieurs parties. Cela doit déjà être communiqué lors de la commande.

Variante divisée (représentée symboliquement)°:



D'autres composants tels que les entraînements, les pierres de la chambre de combustion, etc. sont emballés séparément.

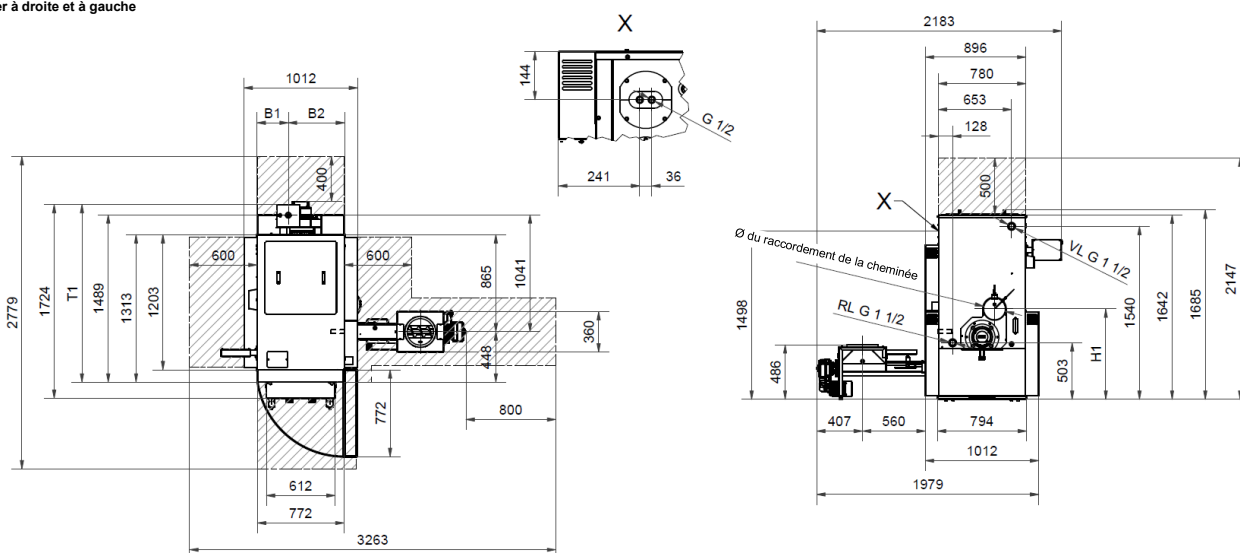
4.2 Fiches de cotes UTSD240

Les exemples suivants indiquent une sélection de différentes variantes de chaudières avec les dimensions principales, les dimensions d'encombrement et les distances de service à respecter.

D'autres documents relatifs aux différentes variantes ou fiches de cotes peuvent être demandés à Schmid AG.

4.2.1 UTSD240 avec décentrage central

Cote valable pour la version
Stoker à droite et à gauche



Dimensions	B1	B2	H1	T1	Ø du raccordement de la cheminée
UTSD 140/65 - 140/90	313mm	468mm	752mm	1600mm	160mm
UTSD 140/100 - 140/140	279mm	501mm	805mm	1580mm	200mm

Encombrement de la chaudière non divisée	B	H	T	Gew.
Échangeur thermique et écoulement de la chaudière	14mm	1636mm	1163mm	979kg

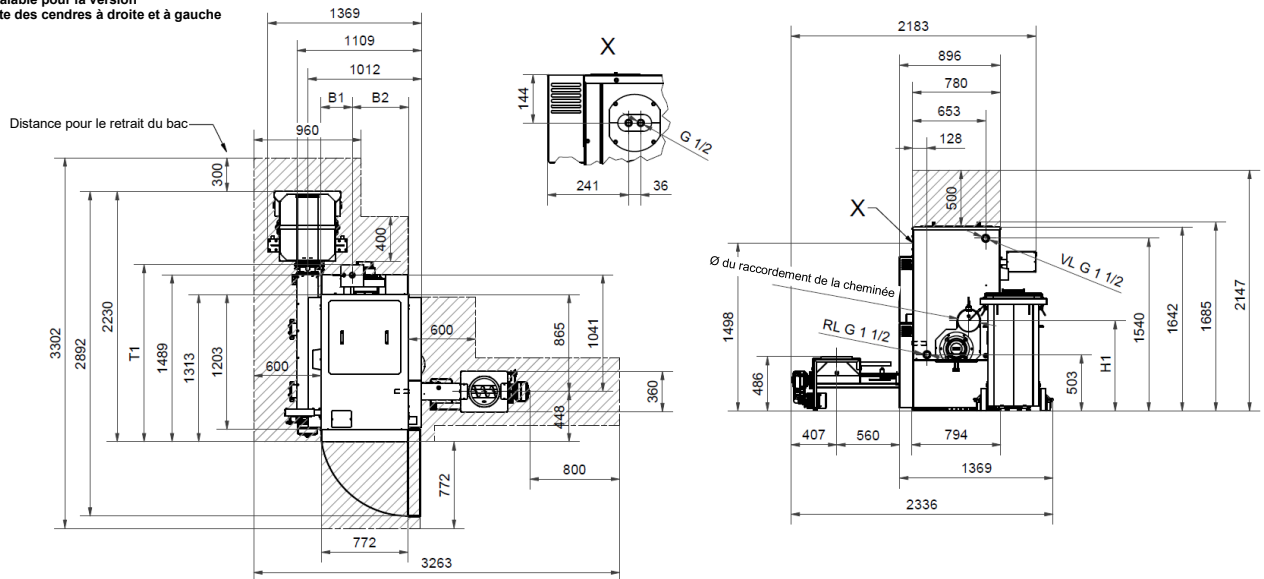
Encombrement de la chaudière divisée	B	H	T	Gew.
Échangeur thermique, y compris la chambre de combustion	814mm	1221mm	1155mm	760kg
écoulement de la chaudière	794mm	530mm	1056mm	219kg

Poids total de la chaudière bis UTSD 140/90: 1185kg ab UTSD 140/100: 1195kg

Hauteur minimale du plafond 2150mm

4.2.2 UTSD240 décendrage latéral vers l'arrière

Cote valable pour la version
Collecte des cendres à droite et à gauche



Dimensions	B1	B2	H1	T1	Ø du raccordement de la cheminée
UTSD 140/65 - 140/90	313mm	468mm	752mm	1600mm	160mm
UTSD 140/100 - 140/140	279mm	501mm	805mm	1580mm	200mm

Encombrement de la chaudière non divisée	B	H	T	Gew.
Échangeur thermique et écoulement de la chaudière	14mm	1636mm	1163mm	979kg
Encombrement de la chaudière divisée	B	H	T	Gew.
Échangeur thermique, y compris la chambre de combustion	814mm	1221mm	1155mm	760kg
écoulement de la chaudière	794mm	530mm	1056mm	219kg

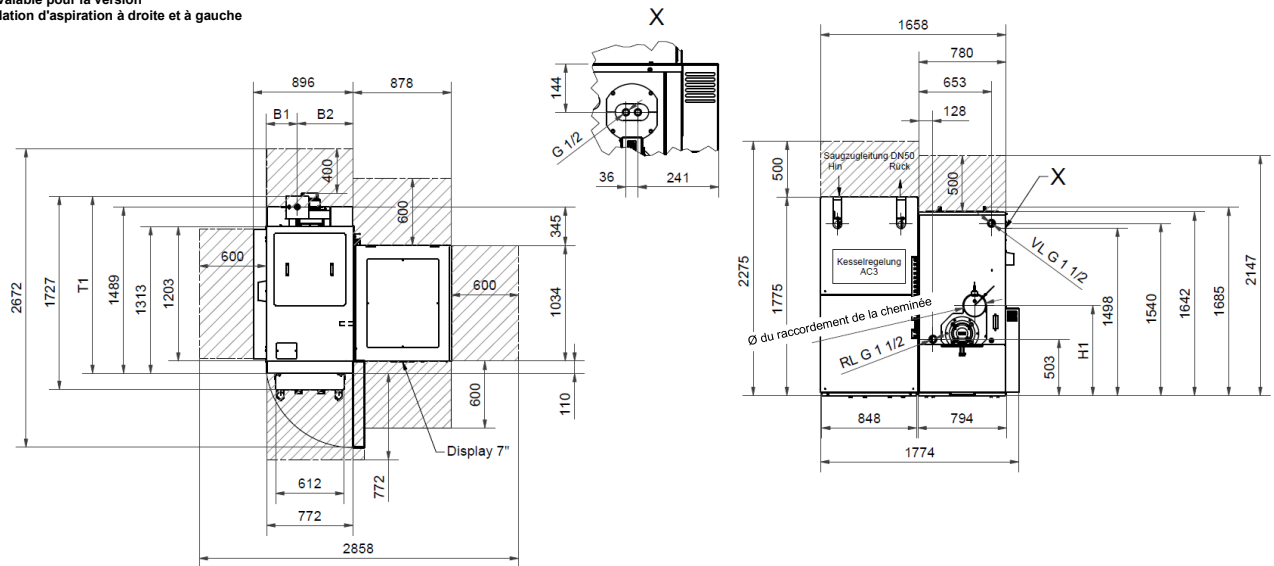
Poids total de la chaudière bis UTSD 140/90: 1185kg ab UTSD 140/100: 1195kg

Hauteur minimale du plafond 2150mm

Foyer à copeaux et à pellets UTSD 140

4.2.3 UTSD240 avec un système d'aspiration

Cote valable pour la version
Installation d'aspiration à droite et à gauche



Dimensions	B1	B2	H1	T1	Ø du raccordement de la cheminée
UTSD 140/65 - 140/90	313mm	468mm	752mm	1600mm	160mm
UTSD 140/100 - 140/140	279mm	501mm	805mm	1580mm	200mm

Encombrement de la chaudière non divisée	B	H	T	Gew.
Échangeur thermique et écoulement de la chaudière	14mm	1636mm	1163mm	979kg

Encombrement de la chaudière divisée	B	H	T	Gew.
Échangeur thermique, y compris la chambre de combustion écoulement de la chaudière	814mm 794mm	1221mm 530mm	1155mm 1056mm	760kg 219kg

Encombrement de l'installation d'aspiration	B	H	T	Gew.
Installation d'aspiration sans coffrage	1465mm	1693mm	899mm	202kg

Poids total de la chaudière bis UTSD 140/90: 1185kg ab UTSD 140/100: 1195kg

Hauteur minimale du plafond 2275mm

5 Combustible

5.1 Combustible autorisé

L'installation de chauffage UTSD est conçue pour une utilisation habituelle pour la combustion du bois naturel sous forme de déchets, de copeaux ou de granulés de bois



En ce qui concerne les exigences en matière de qualité pour les combustibles solides, la norme DIN EN ISO 17225:2021 «°Combustibles solides biogènes – spécifications et classes de combustibles°» s'applique

- Partie 4°: «°Classification des copeaux de bois°»
- Partie 2°: «°Classification des granulés de bois°»

Conformément à cette norme, les caractéristiques des combustibles susceptibles d'être utilisés dans le cadre de UTSD sont précisées ci-après.

5.1.1 Copeaux de bois

Taille des particules Les principaux critères de définition des classes de propriétés sont la taille des particules, la teneur en eau et la teneur en cendres du combustible. Conformément à la norme DIN EN ISO 17225-4:2021, la taille des particules pour les copeaux de bois est classée dans la catégorie P45.

Classe P	Composant principal (pourcentage en masse au moins 60 %)	Teneur en particules fines (poids -%) ≤ 3,15mm	Teneur en particules grossières (poids -%) longueur max., coupe transversale max.
P45	3,15mm < P ≤ 45mm	≤ 5 %	≤ 10 % >63mm, tous ≤ 150mm Coupe transversale des particules surdimensionnées ≤ 6cm ²

Les produits hachés de taille moyenne avec une taille de particules allant jusqu'à 45 mm (P45) sont davantage utilisés dans les grandes installations, mais ils peuvent également convenir aux petites installations, en fonction du diamètre du convoyeur à vis. Des pièces surdimensionnées (embouts) peuvent provoquer des dysfonctionnements des installations. Une teneur élevée en particules fines (poussières) peut entraîner des émissions élevées et l'éjection de particules incandescentes.

Pour UTSD, les copeaux de bois de la catégorie P45 peuvent être utilisés en tant que combustible, comme indiqué ci-dessus. La longueur maximale des particules surdimensionnées est limitée à 150 mm.

Taille des particules Lors du choix du combustible, il convient de veiller à ce que la puissance thermique du bois dépende principalement de la teneur en eau. Plus il y a d'eau dans le bois, plus la puissance thermique devient faible, car l'eau s'évapore au cours du processus de combustion et cela consomme de la chaleur. Il en résulte une réduction du rendement et par conséquent une consommation de bois plus élevée. Par ailleurs, avec une humidité croissante du combustible, il faut s'attendre à une perte de puissance croissante de la chaudière, à une production accrue de cendres, à une émission de fumée et à une capacité de stockage réduite.

La teneur maximale en eau admissible des copeaux de bois s'élève à 35°% (M35). Par ailleurs, la teneur en eau des copeaux de bois ne doit pas être inférieure à 15°% (M15), car une formation d'aérosol plus élevée entraîne une valeur d'émission de poussières plus élevée. Se reporter au tableau ci-joint au chapitre « Puissance thermique nominale en fonction de la teneur en eau° ».

D'un point de vue technique, on choisit une puissance thermique représentative en fonction de la teneur en humidité. Pour une combustion économique et respectueuse des émissions, la puissance thermique ne doit pas être inférieure à environ 4 kWh/kg.

Teneur en eau	Humidité	Puissance thermique	Consommation relative de bois
20,0 %	25,0 %	4,0 kWh/kg	100 %
26,0 %	35,0 %	3,7 kWh/kg	110 %
30,0 %	42,9 %	3,4 kWh/kg	120 %

Teneur en cendres Pour un fonctionnement respectueux de l'environnement du chauffage à copeaux de bois, une faible teneur en cendres est prescrite. Cela permet en même temps de minimiser la teneur en éléments critiques pour la combustion. Les substances inorganiques formant des aérosols dans le bois, telles que le potassium, le chlore ou le sodium, sont principalement responsables des émissions de poussières lors de la combustion. De tels éléments sont principalement contenus dans les aiguilles, les feuilles et l'écorce d'un arbre. Des assortiments de bois propre et pur, telles que le bois rond énergétique grossièrement élagué sans aiguilles, sans feuilles et avec une faible proportion d'écorce, ont les teneurs les plus faibles en éléments critiques pour la combustion. Ils sont par conséquent recommandés pour une utilisation dans les petites installations de combustion. Idéalement, la teneur en cendres s'élève au maximum à 1,0^o% du poids (A1.0).

En cas d'utilisation de copeaux de bois avec une teneur en cendres plus élevée (classe de propriété A2 ou B1/2), en règle générale, il faut utiliser des mesures secondaires (technique de filtrage) afin de respecter les valeurs limites d'émission de poussières selon 1.BImSchV (2e niveau). Cela nécessite une dérogation écrite de Schmid AG.

5.1.2 Granulés de bois

Les granulés de bois sont des pièces pressées cylindriques. Elles sont composées de copeaux et de sciure de bois non traités provenant de l'industrie de transformation du bois ainsi que de résidus de bois forestiers naturels. Elles ont un diamètre et une longueur normalisés. Elles sont pressées à haute pression et elles ont une très faible teneur en eau. Le contenu énergétique de 2 kg de pellets correspond à peu près au contenu énergétique d'un litre de mazout.

Les principaux critères de définition des classes de propriétés sont la longueur et le diamètre, la teneur en eau et la teneur en cendres du combustible.

Longueur et diamètre

Le diamètre des pellets utilisés doit être le même que celui du système d'admission des pellets D06 pour UTSD. En combinaison avec un autre système d'extraction (par exemple pour les matières broyées), le diamètre peut également correspondre à D08.

- D06

Le diamètre des pellets doit être de 6 mm +/- 1 mm. La longueur des pellets doit être comprise entre 3,15 mm et 40 mm. Un maximum de 1,0% de poids des pellets peut atteindre 45 mm de longueur.

- D08

Le diamètre des pellets doit être de 8 mm +/- 1 mm. La longueur des pellets doit être comprise entre 3,15 mm et 40 mm. Un maximum de 1,0% de poids des pellets peut atteindre 45 mm de longueur.

Teneur en eau

La teneur en eau doit être inférieure à 10% (M10) pour la classe de propriétés A1.

Teneur en cendres

La teneur en cendres s'élève au maximum à 0,7% du poids pour la classe de propriété A1 (A0.7)

Les pellets avec le certificat «°ENplus°» ou «°DINplus°» conviennent également, car les exigences en matière de qualité de la classe de propriété A1 sont également remplies.

5.1.3 Combustible admissible selon EN303-5 édition 2012-11-15

Conformément à la norme EN303-5 édition 2012-11-15, les combustibles biogènes B1 et C1 peuvent être utilisés pour cette installation de chauffage.

Combustible B1 Matières broyées (bois broyé par une machine, généralement jusqu'à une longueur maximale de 15 cm), teneur en eau w de 15°% à 35°% conformément à la norme EN 14961-4.

Combustible C1 Pièces pressées (par exemple, les pellets sans liant, fabriqués à partir de bois et/ou de particules d'écorce°; les liants naturels tels que la mélasse, les paraffines végétales et l'amidon sont autorisés)°;
Pellets conformément à la norme EN 14961-2

5.1.4 Combustible admissible conformément à 1. BImSchV

Conformément au §3 (1) 1. BImSchV, les classes de combustible 4 et 5a peuvent être utilisées en tant que combustible pour cette installation de chauffage.

Classe de combustible 4 Bois naturel en morceaux, y compris l'écorce adhérente, par exemple sous forme de copeaux de bois.

Classe de combustible 5A Pièces pressées en bois naturel sous forme de granulés de bois ou de briquettes de bois.

5.2 Autres combustibles

Si des combustibles tels que des résidus de bois, des déchets de menuiserie ou similaires qui ne correspondent pas à la liste ci-dessus doivent être utilisés, cela nécessite une dérogation écrite de Schmid AG. Se reporter à cet égard au tableau ci-joint au chapitre « Puissance thermique nominale en fonction de la teneur en eau° », colonne « °Combustibles avec une dérogation° ».

5.3 Puissance thermique nominale en fonction de la teneur en eau

Le tableau ci-dessous indique la puissance thermique nominale maximale en fonction de la teneur en eau des combustibles selon la norme DIN EN ISO 17225:2021 «°Combustibles solides biogènes - Spécifications et classes de combustibles°» approuvés pour UTSD.

**Le tableau n'est valable que si la chaudière fonctionne avec des quantités fixes de combustible et d'air primaire.
(aucun réglage ultérieur de la puissance par la régulation)**

Attention :



Tous les autres combustibles, à l'exception du bois naturel comme décrit ci-dessus, ne sont pas conformes à l'utilisation prévue et ils peuvent causer des dommages à l'installation tels que la corrosion, des défauts mécaniques et des dommages environnementaux (émissions de métaux lourds, par exemple). Par conséquent, il est strictement interdit d'utiliser des combustibles non conformes.


La combustion de bois à haute teneur en eau entraîne en outre une réduction du rendement ainsi qu'un risque d'encrassement ou de formation de brai.


En cas de non-respect de ces spécifications, le droit à la garantie sur les composants de l'installation, les machines et les émissions expire.

Base pour le contenu énergétique des matières broyées Önorm M7132 (matières broyées mélangées 50% épicea, 50% hêtre commun)

	Copeaux de bois M15 A1 P45 F05 L150 A1.0	Copeaux de bois ≤ M20 A1 P45 F05 L150 A1.0	Copeaux de bois ≤ M25 A1 P45 F05 L150 A1.0	Copeaux de bois ≤ M30 A1 P45 F05 L150 A1.0	Copeaux de bois ≤ M35 A1 P45 F05 L150 A1.0	Pellets M10 A1 D06 A0.7	Combustibles avec Dé- rogation
--	---	---	---	---	---	----------------------------------	---

	kW	kW	kW	kW	kW	kW	
UTSD 140/65	63,5	63,5	63,5	60	55	64,1	63,5
UTSD 140/70	70	70	70	64	59	70	70
UTSD 140/80	80	80	80	74	67	80	80
UTSD 140/90	90	90	90	83	76	90	90
UTSD 140/100	100	100	100	92	84	100	90
UTSD 140/109	100	109	109	101	93	109	90
UTSD 140/110	100	110	110	101	93	112	90
UTSD 140/115	100	115	115	106	97	115	90
UTSD 140/120	100	117,2	117,2	111	101	120	90
UTSD 140/140	100	140	140	129	118	140	90

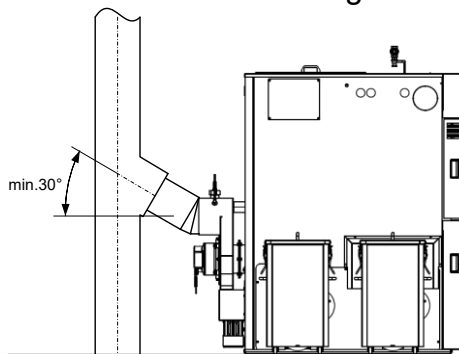
 Pour les copeaux de bois ≤ M15, la puissance de la chaudière est limitée à la valeur spécifiée afin d'éviter une usure excessive.

 Puissance maximale autorisée afin d'éviter une usure excessive. Les valeurs indiquées peuvent être corrigées à la hausse ou à la baisse en fonction de la nature du combustible après une dérogation de Schmid AG.

6 Cheminée

6.1 Exigences

1. La cheminée doit être vérifiée par le maître ramoneur compétent avant l'installation de la chaudière.
2. Une cheminée conforme aux réglementations et correctement dimensionnée pour la performance de la chaudière conformément aux normes spécifiques à chaque pays (par exemple EN 1443, DIN 4705 ou SIA 384/4, CH) est une condition préalable au fonctionnement correct et économique de l'installation de chauffage.
3. Des systèmes d'échappement homologués par les autorités de construction (certifiés AEA1 en Suisse) doivent être installés.
4. Le tuyau d'échappement entre la chaudière et la cheminée doit être installé de manière étanche et isolée.
5. La conduite des gaz d'échappement doit être introduite dans la cheminée sous un angle d'au moins 30°



6. Température des gaz d'échappement : pour les chaudières fonctionnant à une puissance thermique nominale avec une température des gaz d'échappement inférieure à 160 K supérieure à la température ambiante, les conduites d'échappement (conduite d'échappement et cheminée) doivent être insensibles à l'humidité afin d'éviter d'éventuelles obstructions, une pression de refoulement insuffisante et une condensation dans la conduite d'échappement.
7. La cheminée doit être intégrée dans le concept de protection contre la foudre créé par une entreprise spécialisée et réalisée selon les normes spécifiques à chaque pays (par exemple EN 62305-3).



L'installation d'un régulateur de tirage de la cheminée ou d'un dispositif d'air auxiliaire est requis pour les systèmes de cheminée avec un tirage de la cheminée supérieur à 20 Pa. Pour les systèmes de cheminée avec un tirage de cheminée inférieur à 20 Pa, il n'est pas nécessaire de prévoir un régulateur de tirage de la cheminée ou un dispositif d'air auxiliaire.

6.2 Données de conception combustible copeaux

UTSD 140 /	Unité	65	70	80	90	100
------------	-------	----	----	----	----	-----

Données de conception pour le calcul de la cheminée

Température des gaz d'échappement à la puissance thermique nominale	°C	118	120	125	130	135
Température des gaz d'échappement à charge partielle	°C	85	87	89	91	93
Débit massique des gaz d'échappement à la puissance thermique nominale	kg/s	0,041	0,048	0,057	0,067	0,077
Débit massique des gaz d'échappement à charge partielle	kg/s	0,013	0,014	0,016	0,018	0,020
Pression de refoulement nécessaire	Pa	8	8	8	8	8
Diamètre du raccord du conduit de la cheminée	mm	160	160	160	160	200
Hauteur au milieu du raccord du conduit de la cheminée	mm	752	752	752	752	805
Teneur en CO ₂ à la puissance thermique nominale	%	12,2	11,9	11,5	11,1	10,7
Teneur en CO ₂ à charge partielle	%	11,4	11,4	11,5	11,5	11,6

UTSD 140 /	Unité	109	110	115	120	140
------------	-------	-----	-----	-----	-----	-----

Données de conception pour le calcul de la cheminée

Température des gaz d'échappement à la puissance thermique nominale	°C	140	140	142	145	160
Température des gaz d'échappement à charge partielle	°C	95	97	99	101	103
Débit massique des gaz d'échappement à la puissance thermique nominale	kg/s	0,086	0,086	0,091	0,096	0,115
Débit massique des gaz d'échappement à charge partielle	kg/s	0,022	0,022	0,023	0,024	0,028
Pression de refoulement nécessaire	Pa	8	8	8	8	8
Diamètre du raccord du conduit de la cheminée	mm	200	200	200	200	200
Hauteur au milieu du raccord du conduit de la cheminée	mm	805	805	805	805	805
Teneur en CO ₂ à la puissance thermique nominale	%	10,3	10,3	10,1	9,9	9,1
Teneur en CO ₂ à charge partielle	%	11,6	11,6	11,7	11,7	11,8

6.3 Données de conception combustible pellets

UTSD 140 /	Unité	65	70	80	90	100
------------	-------	----	----	----	----	-----

Données de conception pour le calcul de la cheminée

Température des gaz d'échappement à la puissance thermique nominale	°C	118	120	125	130	135
Température des gaz d'échappement à charge partielle	°C	85	87	89	91	93
Débit massique des gaz d'échappement à la puissance thermique nominale	kg/s	0,035	0,040	0,047	0,055	0,062
Débit massique des gaz d'échappement à charge partielle	kg/s	0,013	0,014	0,015	0,017	0,018
Pression de refoulement nécessaire	Pa	8	8	8	8	8
Diamètre du raccord du conduit de la cheminée	mm	160	160	160	160	200
Hauteur au milieu du raccord du conduit de la cheminée	mm	752	752	752	752	805
Teneur en CO ₂ à la puissance thermique nominale	%	14,3	13,9	13,3	12,7	12,1
Teneur en CO ₂ à charge partielle	%	11,7	11,8	11,9	12,1	12,3

UTSD 140 /	Unité	109	110	115	120	140
------------	-------	-----	-----	-----	-----	-----

Données de conception pour le calcul de la cheminée

Température des gaz d'échappement à la puissance thermique nominale	°C	140	140	142	145	160
Température des gaz d'échappement à charge partielle	°C	95	97	99	101	103
Débit massique des gaz d'échappement à la puissance thermique nominale	kg/s	0,070	0,072	0,075	0,085	0,087
Débit massique des gaz d'échappement à charge partielle	kg/s	0,019	0,020	0,020	0,021	0,024
Pression de refoulement nécessaire	Pa	8	8	8	8	8
Diamètre du raccord du conduit de la cheminée	mm	200	200	200	200	200
Hauteur au milieu du raccord du conduit de la cheminée	mm	805	805	805	805	805
Teneur en CO ₂ à la puissance thermique nominale	%	11,5	11,4	11,6	11,9	12,0
Teneur en CO ₂ à charge partielle	%	12,5	12,5	12,6	12,7	13

7 Transport / fixation



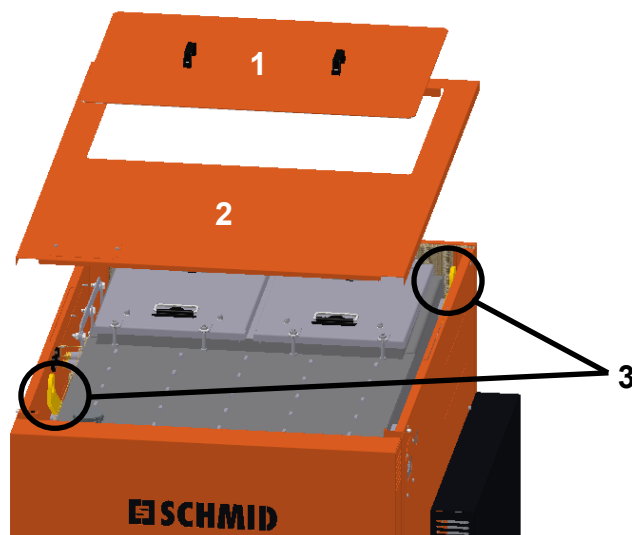
Avertissement°!

Danger dû aux charges suspendues

Si la chaudière tombe pendant le transport, des personnes peuvent être gravement blessées et la chaudière peut être endommagée. Lors de la mise en place / du transport de la chaudière, veillez à déplacer la chaudière avec un engin de levage approprié.

7.1 Transport avec une grue

1. Retirez le matériau d'emballage de la chaudière.
2. Retirez le couvercle (1) de l'accès à l'échangeur thermique de la chaudière.
3. Retirez la tôle de coffrage supérieure (2).



4. Il y a deux œillets de grue (3) sur les parois gauche et droite de la chaudière. Ils peuvent être utilisés pour accrocher un crochet de transport.
5. Soulevez doucement la chaudière et retirez les patins en bois et les bois de transport.
6. Installez la chaudière à l'emplacement prévu en respectant les distances minimales.

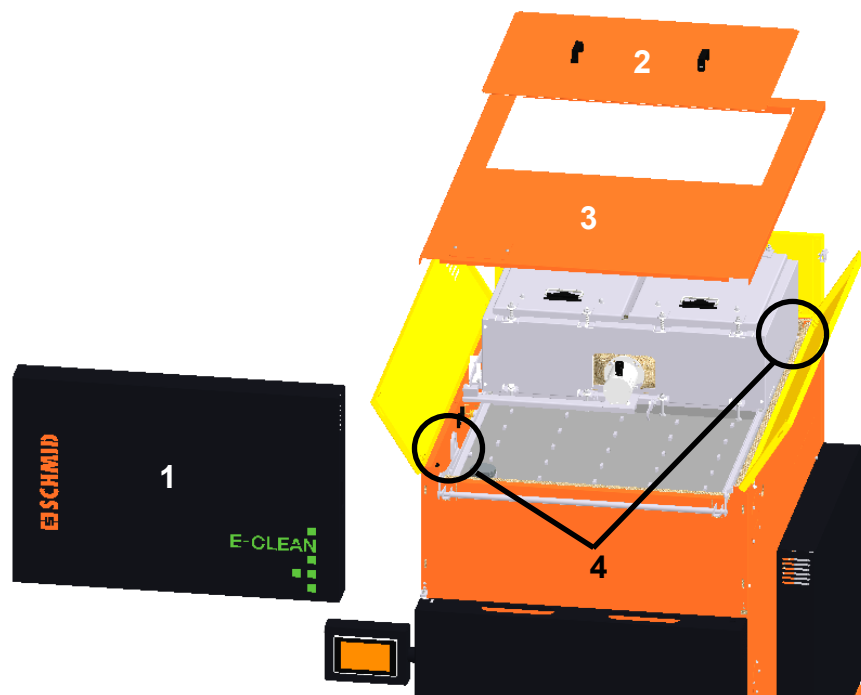


Attention :

Respectez la charge admissible des outils de levage et des aides de levage utilisés. Vous trouverez le poids de la chaudière dans les **données techniques**.

7.2 Transport avec une grue d'e-clean²

1. Retirez le matériau d'emballage de la chaudière.
2. Retirez le couvercle (1) à l'avant de la chaudière.
3. Retirez le couvercle (2) de l'accès à l'échangeur thermique de la chaudière.
4. Retirez la tôle de coffrage supérieure (3).
5. Rabattez les tôles de coffrage marquées en jaune vers le bas



6. Il y a deux œillets de grue (4) sur les parois gauche et droite de la chaudière. Ils peuvent être utilisés pour accrocher un crochet de transport.
7. Soulevez doucement la chaudière et retirez les patins en bois et les bois de transport.
8. Installez la chaudière à l'emplacement prévu en respectant les distances minimales.



Attention :

Respectez la charge admissible des outils de levage et des aides de levage utilisés. Vous trouverez le poids de la chaudière dans les **données techniques**.

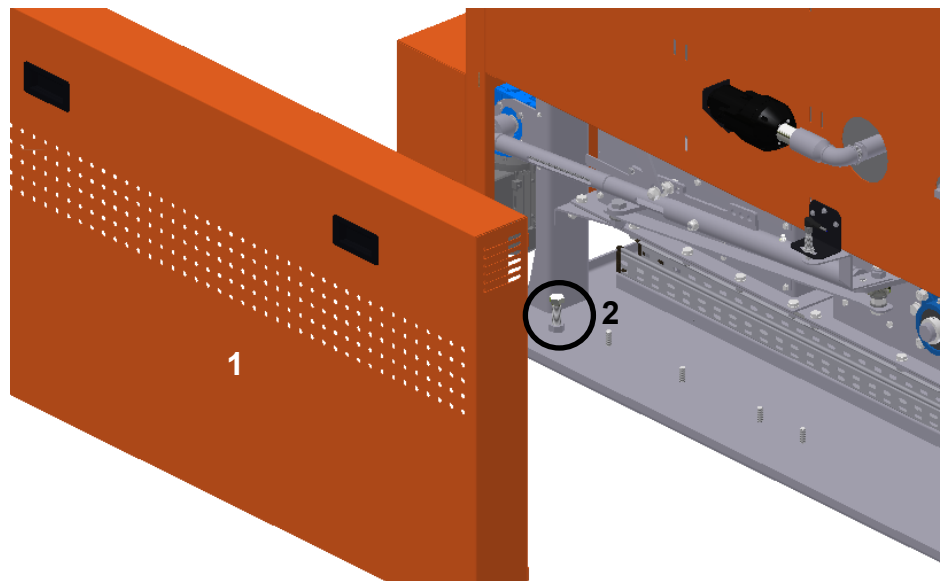
7.3 Aligner la chaudière sur le lieu d'installation

Vérifiez si la chaudière est bien équilibrée. Si ce n'est pas le cas, vous pouvez utiliser les vis du fond de la chaudière pour le réglage.



Une orientation légèrement inclinée vers l'avant de la chaudière favorise une purge plus facile du système hydraulique.

1. Retirez les couvercles de service (1) sur les côtés gauche et droit de la chaudière. Auparavant, les vis de sécurité doivent être desserrées.
2. Il y a une vis (2) à chaque coin du fond de la chaudière. Grâce à elles, vous pouvez positionner la chaudière.



Afin d'éviter au mieux la transmission des bruits solidiens à l'objet, la chaudière peut être placée sur un absorbeur des bruits solidiens. Placez-le sous les vis (2). Veuillez tenir compte de la capacité de charge de l'absorbeur des bruits solidiens en tenant compte du poids de la chaudière, y compris de l'eau

8 Électricité / alimentation secteur / groupes moteur externes

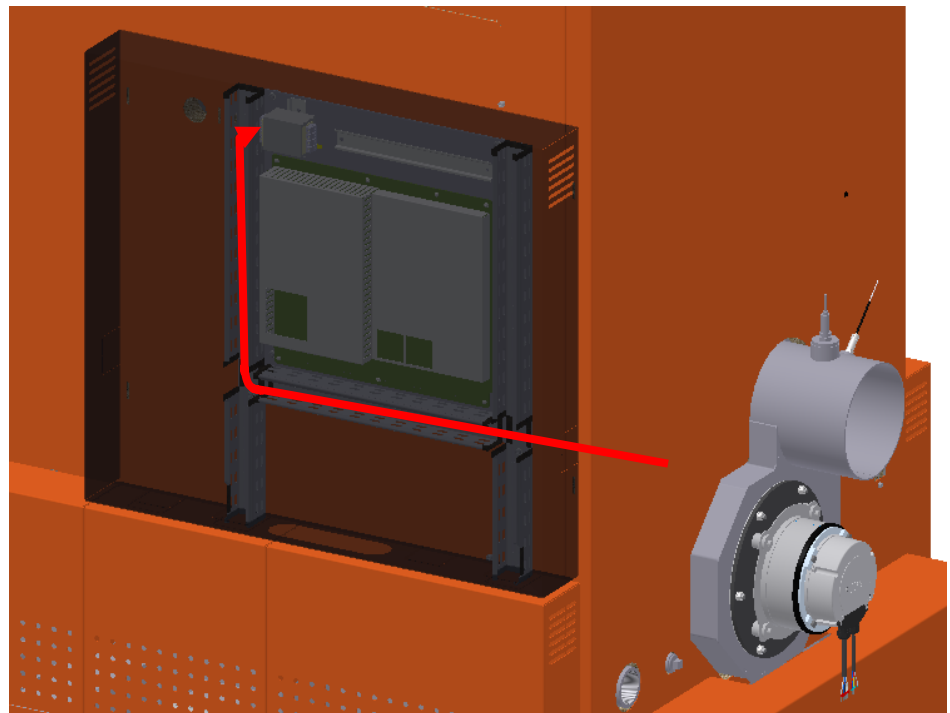
8.1 Dispositions

Lors du raccordement électrique de l'installation, les dispositions de la directive 2014/35/UE (directive basse tension) doivent être respectées. Le raccordement électrique doit être effectué sur un dispositif de séparation distinct à tous les pôles avec une distance de contact d'au moins 3 mm. Il ne doit pas y avoir d'installations électriques telles que des prises de courant, des prises de distribution, des lampes ou des interrupteurs dans l'entrepôt du combustible.

Les éclairages doivent être équipés d'une protection antidéflagrante. Les règlements VDE pour les pièces exposées aux poussières doivent être respectés.

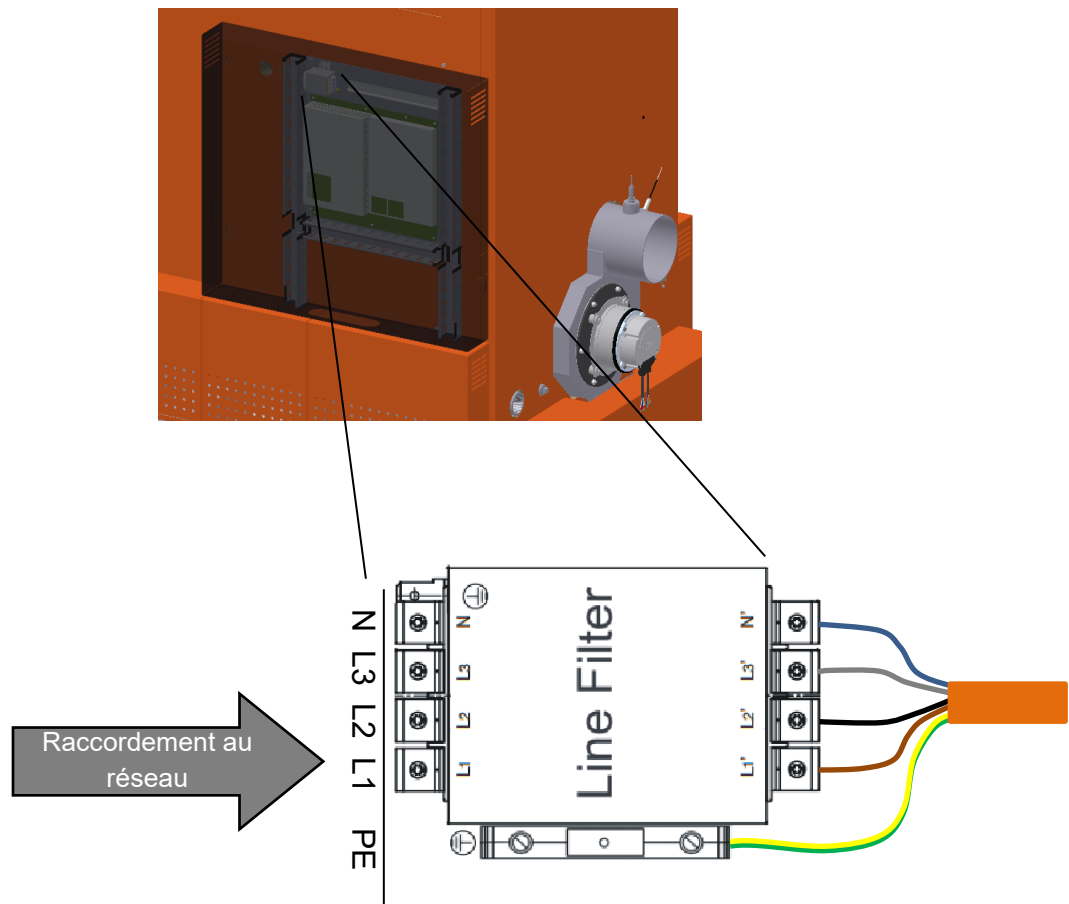
8.2 Guidage de câbles

La régulation est intégrée dans la paroi latérale de la chaudière. La ligne d'alimentation ainsi que les câbles des unités externes sont introduits par la paroi arrière de la chaudière et ils doivent être guidés comme indiqué dans l'image suivante. Les câbles doivent être déchargés au moyen de serre-câbles sur les conduits de câbles ainsi que sur les languettes prévues à cet effet.



8.3 Raccordement au réseau

Le câble d'alimentation doit être raccordé directement au filtre secteur et à la borne de mise à la terre prévue à cet effet



9 Exigences hydrauliques

9.1 Chauffe-eau jusqu'à 110°C – étanche à la diffusion

Afin d'éviter tout dommage, notamment en raison de dépôts de calcaire sur le système de chaudière, l'eau de circulation du remplissage initial et des recharges doit impérativement remplir les conditions suivantes (directive SWKI BT 102-01)

9.1.1 Exigences relatives à l'eau de remplissage et d'appoint



Attention :

Afin d'éviter d'endommager les dispositifs de sécurité lors du remplissage initial ou de la recharge, la pression d'eau d'entrée doit être limitée à la pression de service admissible, consultez les **données techniques**.

Dés.	Désignation	Valeur de consigne	Unité
GH	Dureté totale	< 0,1 ^{a)}	mmol/l
LF	Conductivité	< 100	µS/cm
pH	Valeur PH	6,0 ... 8,5	-

Explications :

a) L'eau de remplissage et d'appoint doit être dessalée.

9.1.2 Exigences relatives à l'eau de circulation



Attention :

L'eau de circulation doit être contrôlée une fois par an. Par ailleurs, les normes spécifiques au pays en vigueur doivent être respectées.

Dés.	Désignation	Valeur de consigne	Unité
GH	Dureté totale	< 0,5	mmol/l
LF	Conductivité	< 200 ^{b)}	µS/cm
pH	Valeur PH	8,2 ... 10 ^{c)}	-
Cl ⁻	Chlorures	< 30 ^{d)}	mg/l
SO ₄ ²⁻	Sulfates	< 50 ^{d)}	mg/l
O ₂	Oxygène	< 0,1 ^{e)}	mg/l
Fe	Fer dissous	< 0,5	mg/l
TOC	Teneur totale en carbone organique	< 30	mg/l

Explications :

- b) Lors de l'utilisation d'agents de conditionnement, des valeurs plus élevées sont admissibles.
- c) Il est généralement possible de se passer d'une alcalinisation de l'eau de remplissage et de l'eau d'appoint, car en raison de l'auto-alcalinisation, la valeur pH de l'eau de service s'ajuste dans la plage susmentionnée en quelques semaines de fonctionnement. Premier contrôle de la valeur pH après 2 mois, au plus tard dans le cadre de la prochaine maintenance annuelle. Si une correction du pH est effectuée (règle générale°: levage), il convient de noter que pour les composants de l'installation ou les composants fabriqués alliages d'aluminium, la valeur PH de consigne max. est 8,5. À cette fin, des agents alcalinisants inorganiques doivent être utilisés. Les substances organiques ont souvent des effets secondaires défavorables, tels que l'altération des matériaux d'étanchéité ou elles favorisent l'activité microbologique de l'eau.
- d) Pour les eaux ayant une teneur plus élevée en chlorures ou en sulfates, la meilleure solution technique est la déminéralisation (désalinisation totale).
- e) Dans les installations du type donné, une teneur en oxygène dans la plage des valeurs de consigne s'ajuste généralement spontanément. Des niveaux élevés d'oxygène favorisent la corrosion par l'oxygène, qui se manifeste par de l'«eau rouillée°» et elle peut entraîner des dysfonctionnements. Les mesures incombent au spécialiste. Une bonne solution technique et écologique°: les procédures de protection par anode sacrificielle.

9.1.3 Traitement de l'eau des différentes eaux brutes



- jusqu'à 20°f → ajout de stabilisateurs de dureté et d'agents alcalinisants
- plus de 20°f → adoucissement par échange de bases à une dureté de 0°f et ajout d'agents alcalinisants. Dans le cas d'un système de grande taille (par ex. chauffage urbain), un dessalement complet et une alcalinisation supplémentaire peuvent être nécessaires.
- L'eau de circulation doit être contrôlée une fois par an. Par ailleurs, les normes spécifiques au pays en vigueur doivent être respectées.

9.2 Soupape de sécurité thermique TAS

Lors de l'intégration du système de chaudière dans un système de chauffage fermé, la sécurité d'écoulement thermique est responsable de l'évacuation de la chaleur de la chaudière par l'eau de refroidissement, ce qui peut se produire, par exemple, en raison d'un défaut dans la régulation de la commande et d'un incendie ultérieur associé à la charge nominale ou en cas de panne de courant entraînant un incendie par tirage naturel.



Le dispositif d'évacuation de la chaleur excédentaire doit être entretenu et vérifié chaque année par un expert.

L'alimentation en eau doit être garantie à tout moment.

Un séparateur de système d'eau potable doit être installé dans la conduite d'alimentation en eau d'extinction conformément aux réglementations spécifiques à chaque pays.

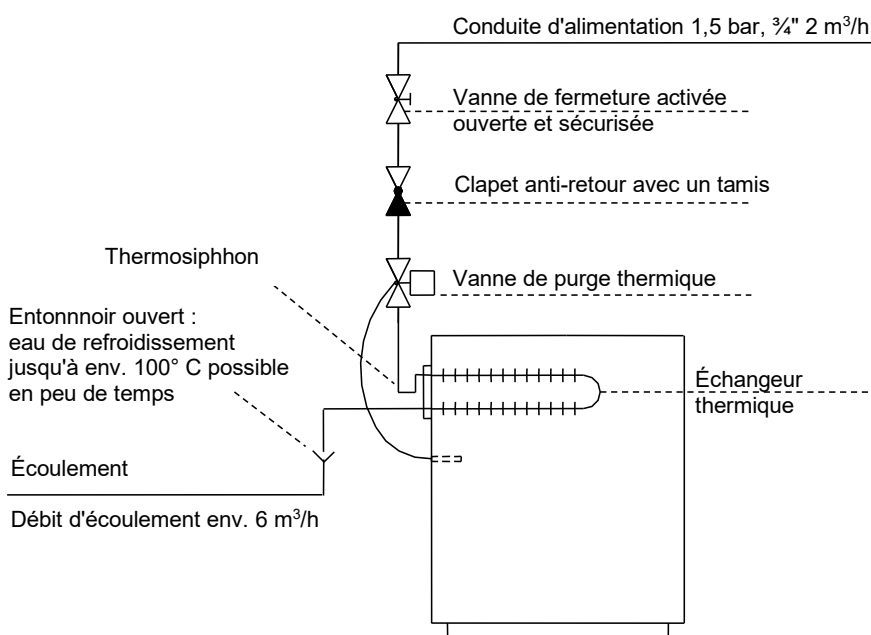


Attention !

Veillez à ce que la sortie de la soupape de sécurité thermique soit évacuée à travers une conduite résistante à la température afin d'éviter des brûlures !

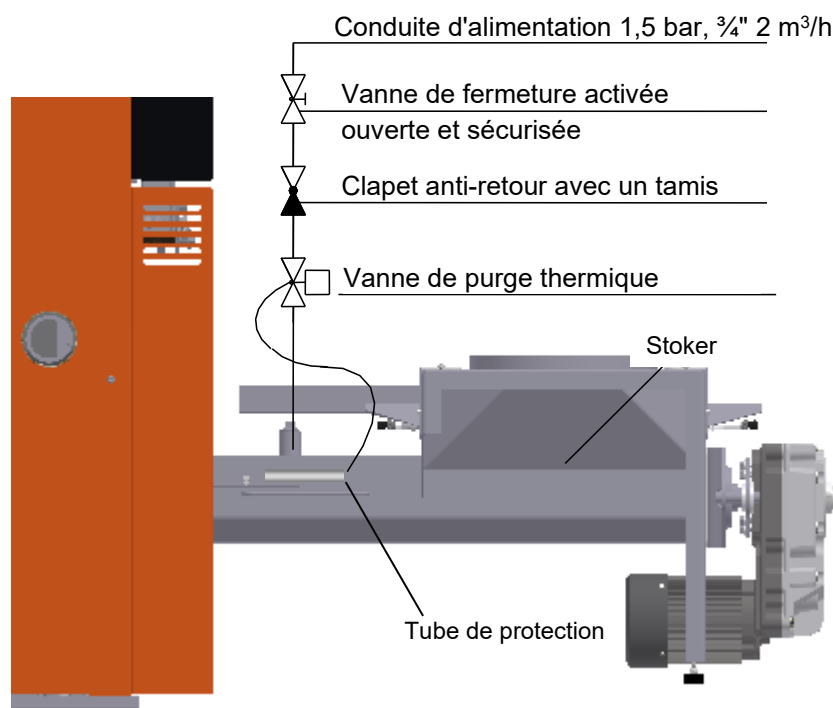
Schéma de principe du raccordement de la soupape de sécurité thermique

Schéma de principe du raccordement de la soupape de sécurité thermique



9.3 Dispositif d'extinction thermique

Une vanne thermique avec une sonde de contact (indépendante au niveau électrique) doit être installée sur le raccordement d'eau d'extinction et la sonde de contact doit être placée directement sur le stoker dans le tube de protection prévu à cet effet. Si la température dans le stoker est $>65\text{ }^{\circ}\text{C}$, la vanne d'eau d'extinction s'ouvre automatiquement et le retour de flamme est éteint. La vanne d'eau d'extinction se referme automatiquement si la température n'est pas atteinte.



Le dispositif d'extinction thermique doit être entretenu et contrôlé chaque année par un expert.

L'alimentation en eau doit être garantie à tout moment.

Un séparateur de système d'eau potable doit être installé dans la conduite d'alimentation en eau d'extinction conformément aux réglementations spécifiques à chaque pays.

En outre, les réglementations spécifiques au pays en vigueur concernant l'installation du dispositif d'extinction doivent être respectées.

9.4 Accumulateur

Utilisation d'un réservoir tampon

Lors du calcul des besoins en chaleur des bâtiments, par exemple selon la norme DIN EN 12831 «°Méthode de calcul de la charge de chauffage standard°», la température extérieure la plus basse est attribuée à la zone climatique concernée (par exemple -15 °C). Cependant, ces conditions ne prévalent que quelques jours par an, de sorte qu'une installation de chauffage est surdimensionnée en termes de puissance thermique pendant la plupart des jours de chauffage. C'est pourquoi, l'installation de chauffage UTSD est équipée en série d'une régulation de la puissance et d'un allumage automatique.

La taille du réservoir tampon dépend de la puissance thermique nominale de la chaudière et des besoins en chaleur du bâtiment. À titre indicatif, 25 litres par kilowatt de puissance de la chaudière peuvent être consommés. Il en résulte une durée de combustion de la chaudière d'environ 1,25 heure à pleine charge, au cours de laquelle le réservoir tampon est complètement rempli. Le temps de décharge du réservoir tampon à une charge nominale de 25°% est d'environ 4 heures dans ce cas de conception, avec une différence de température utile supposée de 40 Kelvin. Un avantage de l'utilisation d'un réservoir tampon réside dans les faibles heures de fonctionnement de l'installation et dans la réduction des phases de démarrage grâce à des intervalles de chauffage prolongés, ce qui entraîne une faible proportion d'énergie étrangère et une faible usure des pièces mécaniques.

Un autre avantage d'un réservoir tampon est le fonctionnement estival,

c'est-à-dire uniquement la préparation d'eau sanitaire. Dans ce mode de fonctionnement, un fonctionnement marche/arrêt fréquent est évité grâce à un réservoir tampon.



Pour les raisons énumérées ci-dessus, Schmid AG prescrit un réservoir tampon conformément à l'ordonnance sur la protection de l'air (OPair).

Spécifications propres à chaque pays°:

Ordonnance sur la protection de l'air (OPair)

Conformément à l'ordonnance suisse sur la protection de l'air (OPair) du 16 décembre 1985 (version du 1 janvier 2024), le volume de stockage minimum est déterminé de la manière suivante°:

Les chaudières automatiques jusqu'à une puissance thermique nominale de 500 kW doivent être équipées d'un accumulateur de chaleur d'un volume d'au moins 25 litres par kW de puissance thermique nominale.

Il en résulte les volumes de stockage minimaux suivants°:

UTSD (copeaux/ pellets)	Accumulateur min.
140/65	¹⁾ 1625 l
140/70	1750 l
140/80	2000 l
140/90	2250 l
140/100	2500 l
140/109	2725 l
140/110	2750 l
140/115	2875 l
140/120	3000 l
140/140	3500 l

¹⁾ Les chaudières à pellets jusqu'à 70 kW de puissance thermique de combustion sont exclues.

L'autorité peut définir des tailles d'accumulateur plus petites si cela est indiqué pour des raisons techniques ou opérationnelles.

Si plusieurs chauffages individuels sont exploités en tant qu'unité opérationnelle dans le but de couvrir un besoin de chaleur variable dans une constellation variable, l'autorité peut définir des tailles d'accumulateur plus petites.



Attention :

Par ailleurs, les normes spécifiques au pays en vigueur doivent être respectées. Cependant, les volumes de stockage minimaux de l'ordonnance sur la protection de l'air (OPair) ne doivent pas être inférieurs.

9.5 Intégration hydraulique



La dimension des conduites doit être adaptée aux conditions locales. À cet effet, respectez les raccordements côté eau de la chaudière pour le départ et le retour.

La chaudière ne doit être installée que dans un système hydraulique fermé.

La dimension de la conduite et le tracé de la conduite sont déterminés par le planificateur du chauffage ou l'installateur du chauffage. En fonction des longueurs des conduites et des hauteurs statiques (par ex. emplacement de l'accumulateur), la taille de la pompe et de la vanne doit être ajustée si nécessaire.

Augmentation de la température de retour

L'installation d'un dispositif de maintien élevé du retour est obligatoire, car sans groupe hydraulique, le comportement de régulation de la chaudière en liaison avec le régulateur AutomaticControl ne se déroule pas normalement. En général, des températures de fonctionnement trop basses raccourcissent considérablement la durée de vie d'une chaudière. Surtout dans la zone des surfaces de chauffage en aval refroidies à l'eau, où les températures des gaz d'échappement sont déjà relativement basses, la vapeur d'eau contenue dans les gaz d'échappement est extraite sous forme de condensat lorsque le point de rosée n'est pas atteint. Ce condensat provoque de la corrosion et raccourcit la durée de vie de la chaudière. La corrosion due à la formation de condensat est évitée par les mesures suivantes°:

- La température de départ est maintenue élevée par le régulateur.
- La température de retour est maintenue au-dessus du point de rosée par le maintien élevé obligatoire du retour.



Un capteur tampon F4 est impérativement nécessaire pour le bon fonctionnement du maintien du retour.

10 Données relatives aux produits selon les réglementations (UE) 2015/1187 ou 2015/1189

10.1 Informations relatives à la combustion des copeaux/ pellets

UTSD 140 /	Unité	65	70	80	90	100
Combustible copeaux						
Puissance thermique utile						
À la puissance thermique nominale	kW	63,5	70	80	90	100
Puissance thermique minimale	kW	19,2	19,2	19,2	19,2	19,2
Volume tampon min. (45*P _r *(1-(2,7/P _r)))	l	2736	3029	3479	3929	4379
Chaudière à condensation		Non				
Chaudière à cogénération		Non				
Chaudière combinée		Non				
Valeur pour II (facteur chaudière/additif)		0				
Valeur pour III (294/(11*P _r))		0,42	0,38	0,33	0,30	0,27
Valeur pour IV (115/(11*P _r))		0,16	0,15	0,13	0,12	0,10
Combustible préféré		Copeaux selon EN ISO 17225-4:2021, A1 P45 F05 M25 A1.0 L150				
Autres combustibles		Aucun				
Rendement						
Rendement annuel du chauffage des locaux	%	82	84	84	84	84
Indice d'efficacité énergétique (IEE) de la chaudière		121	123	123	123	123
Classe d'efficacité énergétique de la chaudière		A+	A+	A+	A+	A+
Indice d'efficacité énergétique (IEE) de la chaudière et du régulateur (VI)		125	127	127	127	127
Classe d'efficacité énergétique de la chaudière et du régulateur (VI)		A+	A++	A++	A++	A++
Rendement du combustible (en termes de valeur énergétique)						
À la puissance thermique nominale	%	85,8	87,3	86,9	86,5	86,3
À la puissance thermique minimale	%	86,4	88,0	88,0	88,0	88,0
Puissance électrique absorbée (consommation de courant auxiliaire)						
À la puissance thermique nominale	kW	0,212	0,230	0,257	0,284	0,311
À la puissance thermique minimale	kW	0,087	0,087	0,087	0,087	0,087
(Option séparateur de poussières fines)	kW	0,023	0,028	0,028	0,028	0,028
Veille	kW	0,014	0,014	0,014	0,014	0,014
Émissions annuelles du chauffage des locaux (10% O₂)						
Poussière (avec l'option séparateur de poussières fines)	mg/m ³	12 (1)	12 (2)	11 (2)	10 (2)	10 (2)
OGC	mg/m ³	1	1	1	1	1
CO	mg/m ³	8	8	9	10	10
NO _x	mg/m ³	162	157	150	143	136

Pour de plus amples données relatives aux émissions par rapport à d'autres valeurs d'O₂, consultez les chapitres 1.3 et 2.1

Foyer à copeaux et à pellets

UTSD 140

Données relatives aux produits selon les réglementations (UE) 2015/1187 ou 2015/1189

UTSD 140 /	Unité	109	110	115	120	140
------------	-------	-----	-----	-----	-----	-----

Combustible copeaux

Puissance thermique utile

À la puissance thermique nominale	kW	109,9	110	115	117,2	140
Puissance thermique minimale	kW	19,2	19,2	19,2	19,2	19,2
Volume tampon min. (45*P _n *(1-(2,7/P _n)))	l	4824	4829	5054	5279	6179
Chaudière à condensation		Non				
Chaudière à cogénération		Non				
Chaudière combinée		Non				
Valeur pour II (facteur chaudière/additif)		0				
Valeur pour III (294/(11*P _n))		0,24	0,24	0,23	0,22	0,19
Valeur pour IV (115/(11*P _n))		0,10	0,10	0,09	0,09	0,07
Combustible préféré		Copeaux selon EN ISO 17225-4:2021, A1 P45 F05 M25 A1.0 L150				
Autres combustibles		Aucun				

Rendement

Rendement annuel du chauffage des locaux	%	84	84	84	84	83
Indice d'efficacité énergétique (IEE) de la chaudière		123	123	123	123	123
Classe d'efficacité énergétique de la chaudière		A+	A+	A+	A+	A+
Indice d'efficacité énergétique (IEE) de la chaudière et du régulateur (VI)		127	127	127	127	127
Classe d'efficacité énergétique de la chaudière et du régulateur (VI)		A++	A++	A++	A++	A++

Rendement du combustible (en termes de valeur énergétique)

À la puissance thermique nominale	%	85,9	85,9	85,7	85,5	84,9
À la puissance thermique minimale	%	88,0	88,0	88,0	88,0	88,0

Puissance électrique absorbée (consommation de courant auxiliaire)

À la puissance thermique nominale	kW	0,338	0,338	0,352	0,365	0,420
À la puissance thermique minimale	kW	0,087	0,087	0,087	0,087	0,087
(Option séparateur de poussières fines)	kW	(0,028)	(0,028)	(0,028)	(0,028)	(0,028)
Veille	kW	0,014	0,014	0,014	0,014	0,014

Émissions annuelles du chauffage des locaux (10% O₂)

Poussière (avec l'option séparateur de poussières fines)	mg/m ³	9 (2)	9 (2)	9 (2)	9 (1)	7 (1)
OGC	mg/m ³	1	1	1	1	1
CO	mg/m ³	11	11	11	11	13
NO _x	mg/m ³	129	129	125	122	107

Pour de plus amples données relatives aux émissions par rapport à d'autres valeurs d'O₂, consultez les chapitres 1.3 et 2.1

Foyer à copeaux et à pellets

UTSD 140

Données relatives aux produits selon les réglementations (UE) 2015/1187 ou 2015/1189

UTSD 140 /	Unité	65	70	80	90	100
------------	-------	----	----	----	----	-----

Combustible pellets

Puissance thermique utile

À la puissance thermique nominale	kW	64,1	70	80	90	100
Puissance thermique minimale	kW	19,8	19,8	19,8	19,8	19,8
Volume tampon min. (45*P _r *(1-(2,7/P _r)))	l	2763	3029	3479	3929	4379
Chaudière à condensation		Non				
Chaudière à cogénération		Non				
Chaudière combinée		Non				
Valeur pour II (facteur chaudière/additif)		0				
Valeur pour III (294/(11*P _r))		0,42	0,38	0,33	0,30	0,27
Valeur pour IV (115/(11*P _r))		0,16	0,15	0,13	0,12	0,10
Combustible préféré		Pellets selon EN ISO 17225-2, classe A1 ^o : D06, M10, A0.7				
Autres combustibles		Aucun				

Rendement

Rendement annuel du chauffage des locaux	%	85	85	85	85	85
Indice d'efficacité énergétique (IEE) de la chaudière		125	125	125	125	125
Classe d'efficacité énergétique de la chaudière		A++	A++	A++	A++	A++
Indice d'efficacité énergétique (IEE) de la chaudière et du régulateur (VI)		129	129	129	129	129
Classe d'efficacité énergétique de la chaudière et du régulateur (VI)		A++	A++	A++	A++	A++

Rendement du combustible (en termes de valeur énergétique)

À la puissance thermique nominale	%	89,1	89,1	89,0	88,9	88,9
À la puissance thermique minimale	%	89,0	89,1	89,1	89,1	89,1

Puissance électrique absorbée (consommation de courant auxiliaire)

À la puissance thermique nominale	kW	0,099	0,120	0,154	0,189	0,223
À la puissance thermique minimale	kW	0,068	0,068	0,068	0,068	0,068
(Option séparateur de poussières fines)	kW	0,023	0,028	0,028	0,028	0,028
Veille	kW	0,014	0,014	0,014	0,014	0,014

Émissions annuelles du chauffage des locaux (10% O₂)

Poussière (avec l'option séparateur de poussières fines)	mg/m ³	7 (1)	7 (1)	6 (1)	6 (1)	6 (1)
OGC	mg/m ³	4	3	3	2	2
CO	mg/m ³	2	3	4	5	6
NO _x	mg/m ³	143	142	139	136	133

Pour de plus amples données relatives aux émissions par rapport à d'autres valeurs d'O₂, consultez les chapitres 1.3 et 2.1

Foyer à copeaux et à pellets

UTSD 140

Données relatives aux produits selon les réglementations (UE) 2015/1187 ou 2015/1189

UTSD 140 /	Unité	109	110	115	120	140
------------	-------	-----	-----	-----	-----	-----

Combustible pellets

Puissance thermique utile

À la puissance thermique nominale	kW	109	112	115	120	140
Puissance thermique minimale	kW	19,8	19,8	19,8	19,8	19,8
Volume tampon min. (45*P _r *(1-(2,7/P _r)))	l	4824	4919	5054	5279	6179
Chaudière à condensation		Non				
Chaudière à cogénération		Non				
Chaudière combinée		Non				
Valeur pour II (facteur chaudière/additif)		0				
Valeur pour III (294/(11*P _r))		0,24	0,24	0,23	0,22	0,19
Valeur pour IV (115/(11*P _r))		0,10	0,09	0,09	0,09	0,07
Combustible préféré		Pellets selon EN ISO 17225-2, classe A1 ^o : D06, M10, A0.7				
Autres combustibles		Aucun				

Rendement

Rendement annuel du chauffage des locaux	%	85	85	85	85	85
Indice d'efficacité énergétique (IEE) de la chaudière		125	125	125	125	125
Classe d'efficacité énergétique de la chaudière		A++	A++	A++	A++	A++
Indice d'efficacité énergétique (IEE) de la chaudière et du régulateur (VI)		129	129	129	129	129
Classe d'efficacité énergétique de la chaudière et du régulateur (VI)		A++	A++	A++	A++	A++

Rendement du combustible (en termes de valeur énergétique)

À la puissance thermique nominale	%	88,8	88,8	88,8	88,8	88,8
À la puissance thermique minimale	%	89,1	89,1	89,1	89,1	89,1

Puissance électrique absorbée (consommation de courant auxiliaire)

À la puissance thermique nominale	kW	0,258	0,265	0,267	0,269	0,280
À la puissance thermique minimale	kW	0,068	0,068	0,068	0,068	0,068
(Option séparateur de poussières fines)	kW	0,028	0,028	0,028	0,028	0,028
Veille	kW	0,014	0,014	0,014	0,014	0,014

Émissions annuelles du chauffage des locaux (10% O₂)

Poussière (avec l'option séparateur de poussières fines)	mg/m ³	5 (1)	5 (1)	5 (1)	5 (1)	5 (1)
OGC	mg/m ³	1	1	1	1	1
CO	mg/m ³	7	7	7	7	5
NO _x	mg/m ³	130	130	130	131	135

Pour de plus amples données relatives aux émissions par rapport à d'autres valeurs d'O₂, consultez les chapitres 1.3 et 2.1

11 Démontage, recyclage et élimination

11.1 Informations générales



Informations relatives au démontage, au recyclage et à l'élimination

Si une installation est démontée ou transformée, les parties démontées de l'installation ou les modules, dans la mesure où il n'y a pas de possibilité de réutilisation, doivent être éliminés conformément aux réglementations. Sinon, ils doivent être recyclés.

L'installation est composée essentiellement des matériaux suivants°:

- Acier de construction et tôle d'acier
- Fonte d'acier et fonte grise
- Béton (béton réfractaire)
- Matériau d'isolation
- Le cas échéant, cendres / scories – résidus
- Composants électriques et électroniques

L'installation ou les parties de l'installation doivent être démontées de manière professionnelle. Les matériaux recyclables doivent être recyclés séparément et éliminés à l'état nettoyé. Les matériaux non recyclables et les parties de l'installation doivent être éliminés conformément à la réglementation. Les réglementations locales pour l'élimination et le recyclage des équipements, des fournitures, des résidus et des parties de l'installation doivent être respectées.

11.2 Consigne de sécurité

Après la mise hors service de l'installation, l'alimentation électrique doit être coupée en toute sécurité. En outre, les consignes de sécurité décrites dans le manuel d'utilisation au chapitre **Remarques relatives à la sécurité** s'appliquent également

11.3 Recommandation relative au démontage de l'installation ou de parties de l'installation

Schmid AG recommande instamment que les travaux de démontage soient effectués par notre personnel spécialisé. Schmid AG décline toute responsabilité pour les dommages consécutifs causés aux personnes, aux machines, aux bâtiments, etc. en cas d'exécution non conforme par des tiers.