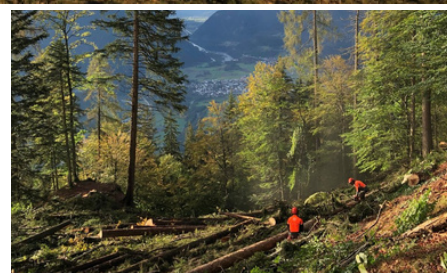
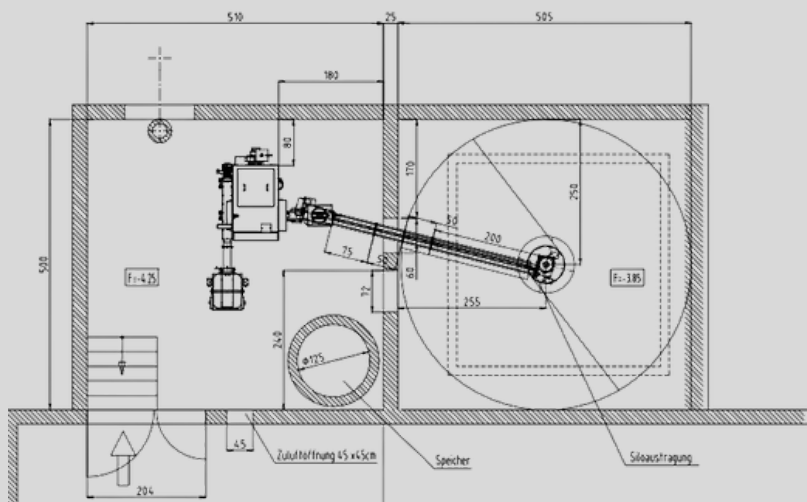


Referenzbericht

UTSD 140 / 140

Holz hackschnitzel



Solèr Holz AG, 7402 Bonaduz

ANLAGE

Die Forstunternehmung Solèr Holz AG ist in der motormanuellen und teilmechanisierten Holzernte tätig. Ein moderner Maschinenpark hilft zeitgemässe Ernteverfahren anzuwenden. Mit den aus der Holzernte gewonnenen Holz hackschnitzel werden Heizwerke in der Region beliefert.

EINSATZBEREICH

Mit der UTSD Holz hackschnitzelfeuerung wird die Infrastruktur der Solèr Holz AG bestehend aus Werkstatt, Einstell- und Lagerhallen sowie Wohnhaus, Personalunterkunft und Büroräumlichkeiten beheizt. Zudem wird als Wärmeverbund auch die ERAG AG mit Wärme beliefert.

HEIZRAUM

Eigens für die Heizzentrale wurden am Firmensitz ein unterirdischer Heizraum sowie ein Schnitzelsilo errichtet.

BRENNSTOFF

Holz hackschnitzel

BESONDERES

Das Schnitzelsilo ist für eine effiziente Befüllung mit einem grossen, bauseitig erstellten Rolldeckel ausgestattet.

INBETRIEBNAHME

Februar 2023



Holz hackschnitzel