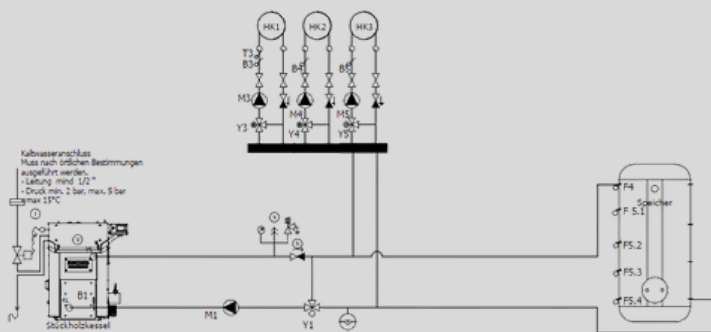


NOVATRONIC XV 80/60 STÜCKHOLZ



Heinrich Studer, 3535 Schüpbach

ANLAGE

Mit dem Umstieg auf eine 1m-Spälte-Feuerung ist man ausgesprochen zufrieden, der vereinfachte Aufwand bei der Holzaufbereitung und die geringere Beschickungshäufigkeit sowie auch die hohe Effizienz der Feuerung, erhöhen den Komfort enorm.

EINSATZBEREICH

Die Stückholzfeuerung versorgt Bauernhaus und Stöckli mit Wärmeenergie für Heizung und Warmwasser.

HEIZRAUM

Der bestehende Heizraum und der bestehende Energiespeicher mit einem Volumen von 7000 Liter konnte ohne bauliche Anpassungen übernommen werden.

BRENNSTOFF

Stückholz-Meterspälte (Mischholz)

BESONDERES

Bei diesem Projekt wurde ein bestehender 0.5m-Stückholzkessel durch eine 1.0m-Feuerung ersetzt, dabei konnten alle relevanten Anlagenteile (Speicher, Wärmeverteilung, Expansion, Kamin) 1 zu 1 übernommen werden. Die flexible Anordnung der Kesselanschlüsse sowie die modular erweiterbare Regulierung, haben dies möglich gemacht.

INBETRIEBNAHME

August 2022



Stückholz