

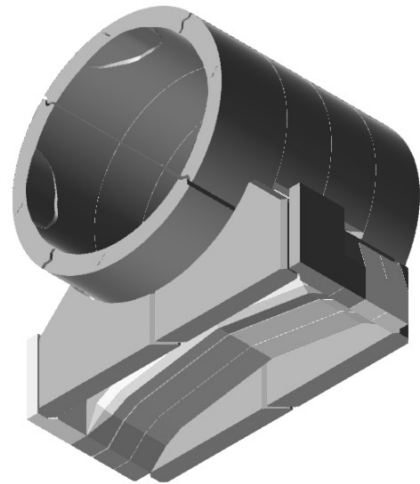
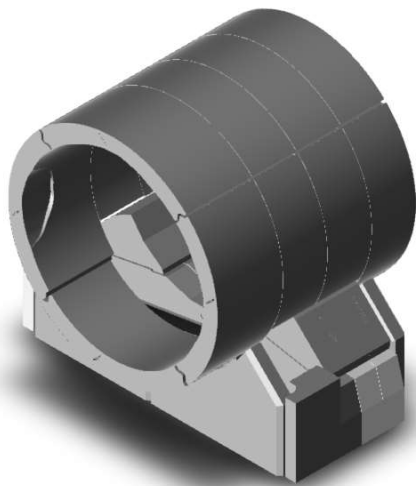
## FORMSTEINE SET FÜR IHREN KÖB PYROT\* / VITOFLEX 300-RF\* - 400KW



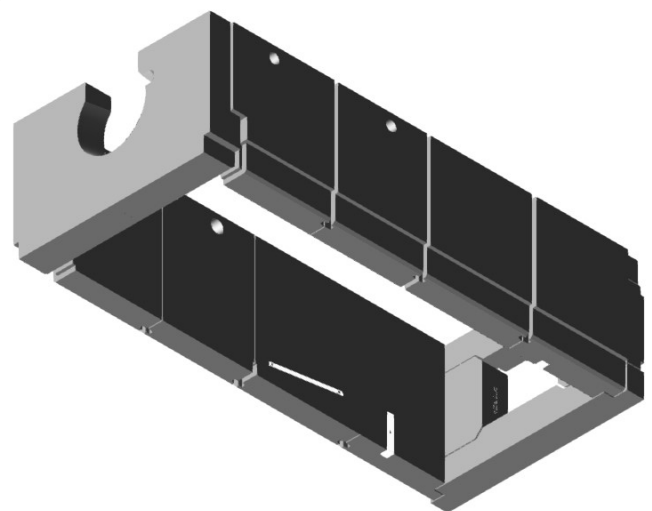
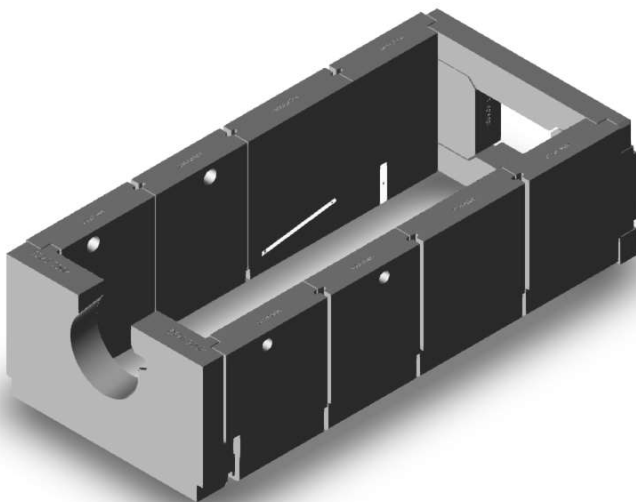
### Für den optimalen und effizienten Betrieb ihrer Anlage

Die feuerfesten Formsteine in der Brennkammer spielen eine entscheidende Rolle beim Schutz des Kessels und erfordern daher eine regelmäßige Kontrolle sowie gegebenenfalls einen Austausch. Zu diesem Zweck wurden spezielle Sets zusammengestellt, die alle relevanten Formsteine sowie das benötigte Zubehör beinhalten, um einen reibungslosen Austausch zu gewährleisten und die Effizienz Ihrer Anlage langfristig zu sichern.

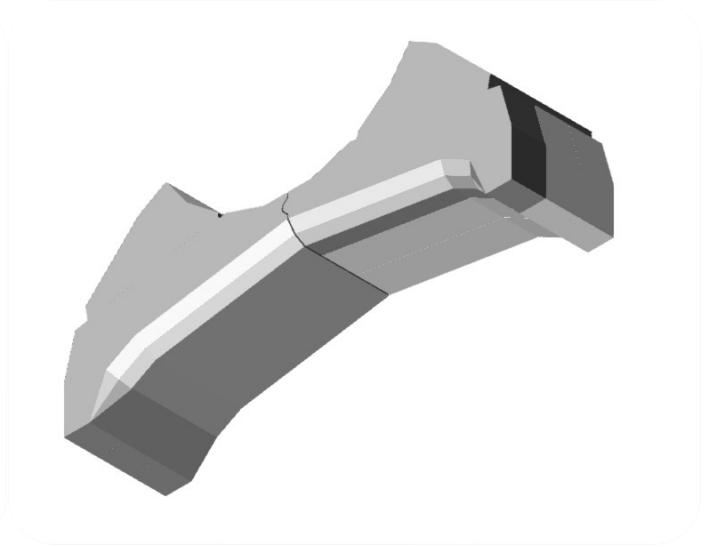
### Set Formsteine 'Vorne' 400KW Artikel Nr.: 2001.2404



### Set Formsteine 'Sockel' 400KW Artikel Nr.: 2001.2392



## Set Formsteine 'Sturz' 400KW Artikel Nr.: 2001.2398



## Set Formsteine 'Erster Ring' 400KW Artikel Nr.: 2001.2542



## Set Formsteine 'Kesseltür' 400KW Artikel Nr.: 0500.9007



Jedes Set beinhalten jeweils alle nötigen Isoliermatten, Halterungen, Zuschnitte etc. für die Montage.

© 2024 - Nachdruck, auch auszugsweise, nicht gestattet.

\*Die Produktbezeichnung Pyrot und Pyrotec sowie KÖB sind eingetragene Marken der MAWERA Holzfeuerungsanlagen GmbH.

\*Die Produktbezeichnung Vitoflex und Viessmann sind eingetragene Marken der Viessmann Group GmbH & Co. KG bzw. ihren Gruppengesellschaften.

Wir behalten uns im Sinne der Produktentwicklung technische Änderungen jederzeit vor. Alle Abbildungen sind Beispiele. 18.03.2024

Schmid GmbH energy solutions | [www.schmid-energy.de](http://www.schmid-energy.de)

HAUPTSITZ FILDERSTADT (DE) | [info@schmid-energy.de](mailto:info@schmid-energy.de)

Warenadresse: Kettnerstrasse 25  
DE- 70794 Filderstadt (Bernhausen)  
Postadresse: Postfach 1169  
DE-70772 Filderstadt  
Registergericht: Stuttgart HRB 220397  
UST-IDNR.: DE 325558989  
Geschäftsführer: Ph. Lüscher, Ch. Huber

NIEDERLASSUNG WOLFURT (AT) | [info.wolfurt@schmid-energy.com](mailto:info.wolfurt@schmid-energy.com)

Warenadresse: Holzriedstrasse 33  
AT-6960 Wolfurt  
Postadresse: Holzriedstrasse 29  
AT-6960 Wolfurt  
Firmenbuchgericht: Landesger. Feldkirch FN577207i  
UID-NR. ATU 78098434

**SCHMID**  
energy solutions