

FORMSTEINE SET FÜR IHREN KÖB PYROT* / VITOFLEX 300-RF* - 150KW

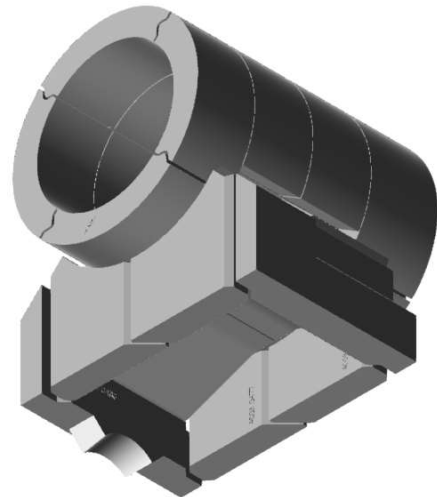
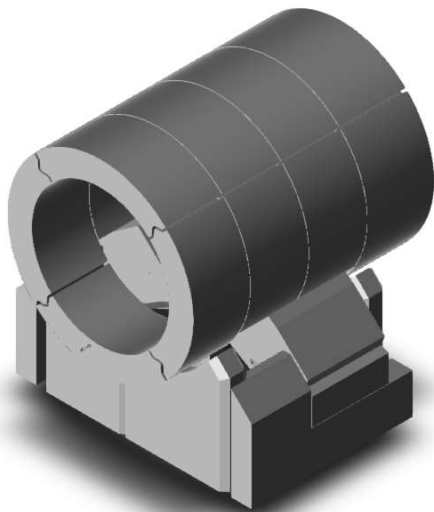


Für den optimalen und effizienten Betrieb ihrer Anlage

Die feuerfesten Formsteine in der Brennkammer spielen eine entscheidende Rolle beim Schutz des Kessels und erfordern daher eine regelmäßige Kontrolle sowie gegebenenfalls einen Austausch. Zu diesem Zweck wurden spezielle Sets zusammengestellt, die alle relevanten Formsteine sowie das benötigte Zubehör beinhalten, um einen reibungslosen Austausch zu gewährleisten und die Effizienz Ihrer Anlage langfristig zu sichern.

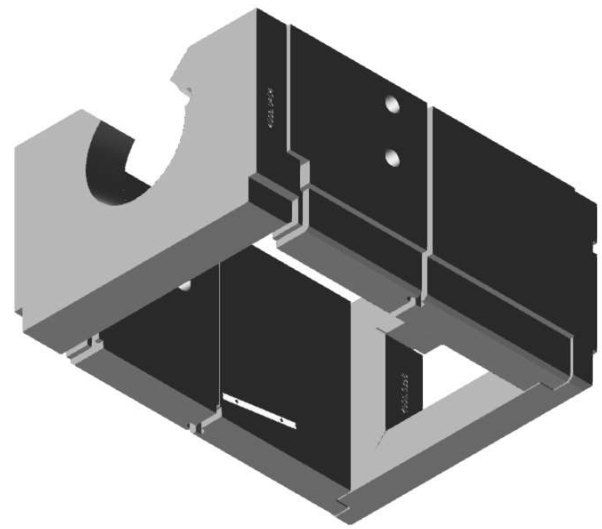
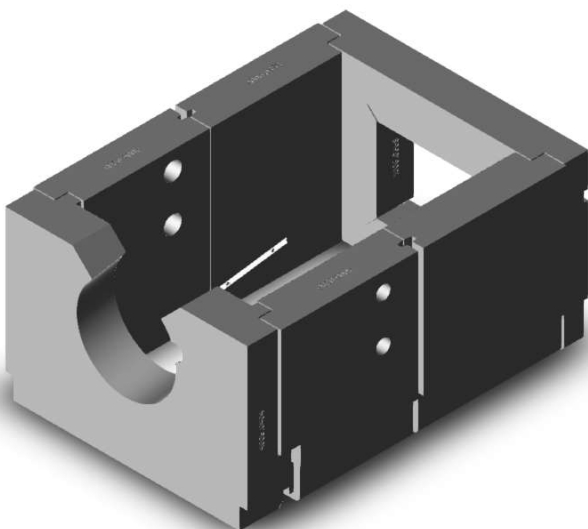
Set Formsteine 'Vorne' 150KW

Artikel Nr.: 2001.2401

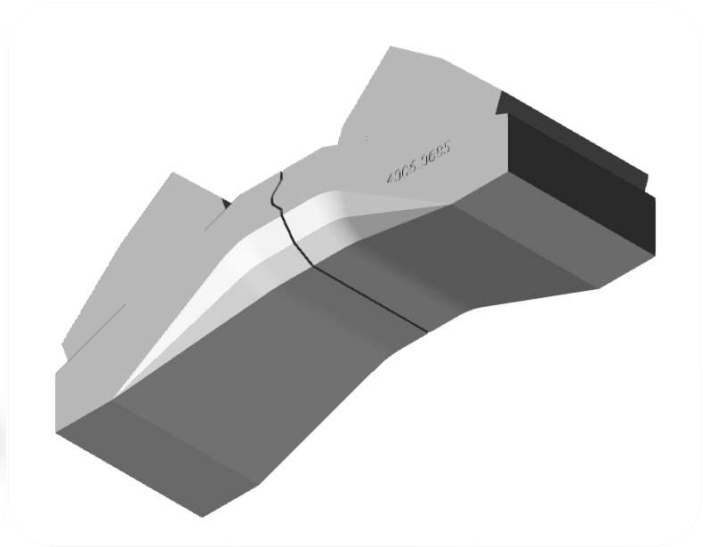
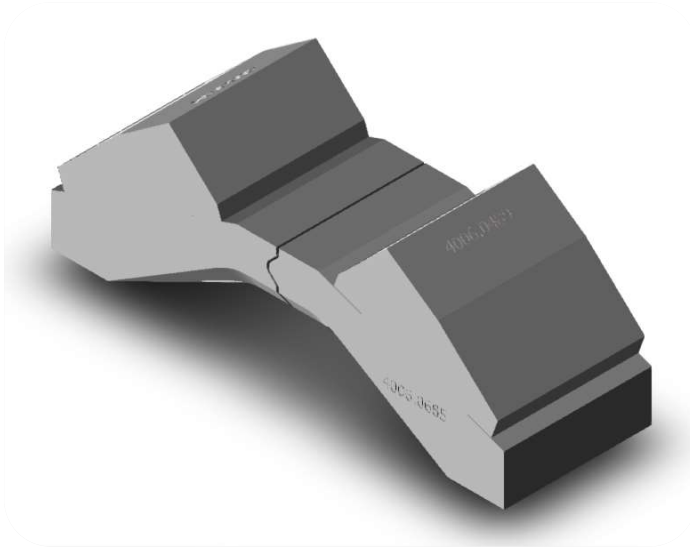


Set Formsteine 'Sockel' 150KW

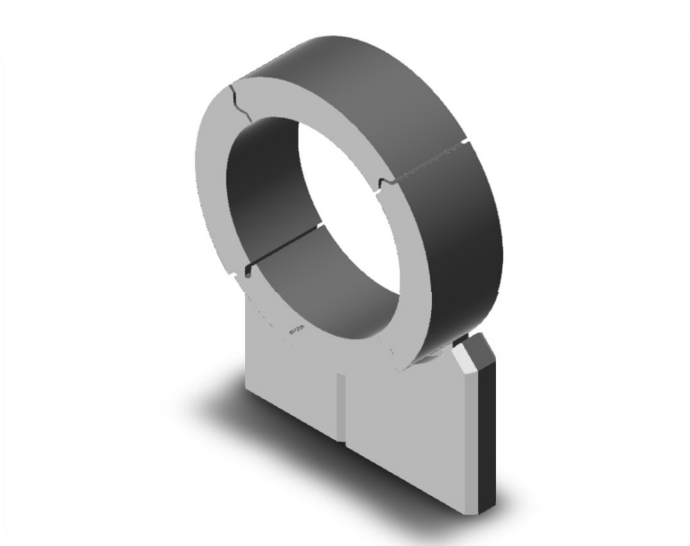
Artikel Nr.: 2001.2389



Set Formsteine 'Sturz' 150KW Artikel Nr.: 2001.2395



Set Formsteine 'Erster Ring' 150KW Artikel Nr.: 2001.2539



Set Formsteine 'Kesseltür' 150KW Artikel Nr.: 0500.9005



Jedes Set beinhalten jeweils alle nötigen Isoliermatten, Halterungen, Zuschnitte etc. für die Montage.

© 2024 - Nachdruck, auch auszugsweise, nicht gestattet.

*Die Produktbezeichnung Pyrot und Pyrotec sowie KÖB sind eingetragene Marken der MAWERA Holzfeuerungsanlagen GmbH.

*Die Produktbezeichnung Vitoflex und Viessmann sind eingetragene Marken der Viessmann Group GmbH & Co. KG bzw. ihren Gruppengesellschaften.

Wir behalten uns im Sinne der Produktentwicklung technische Änderungen jederzeit vor. Alle Abbildungen sind Beispiele. 18.03.2024

Schmid GmbH energy solutions | www.schmid-energy.de

HAUPTSITZ FILDERSTADT (DE) | info@schmid-energy.de

Warenadresse: Kettnerstrasse 25
DE- 70794 Filderstadt (Bernhausen)
Postadresse: Postfach 1169
DE-70772 Filderstadt
Registergericht: Stuttgart HRB 220397
UST-IDNR.: DE 325558989
Geschäftsführer: Ph. Lüscher, Ch. Huber

NIEDERLASSUNG WOLFURT (AT) | info.wolfurt@schmid-energy.com

Warenadresse: Holzriedstrasse 33
AT-6960 Wolfurt
Postadresse: Holzriedstrasse 29
AT-6960 Wolfurt
Firmenbuchgericht: Landesger. Feldkirch FN577207i
UID-NR. ATU 78098434

SCHMID
energy solutions