

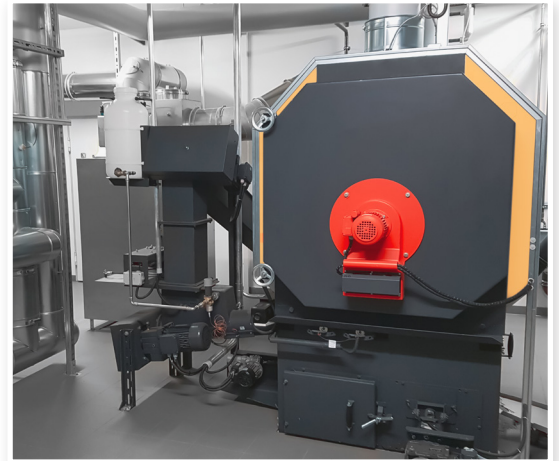
NEUER ROST FÜR IHREN KÖB* PYROT* / VITOFLEX 300-RF* 220-540KW

KONSTANTE LEISTUNG DURCH SELBSTREINIGENDEN ROST

Durch den neuentwickelten Rost für KÖB* Pyrot* (Vitoflex 300-RF)* Anlagen kann der Intervall für die manuelle Rostreinigung deutlich verlängert werden. Ab 2023 ist der neue Rost bei Schmid Wolfurt verfügbar. Dieser wurde bereits im Vorfeld getestet und als wesentliche Verbesserung eingestuft.

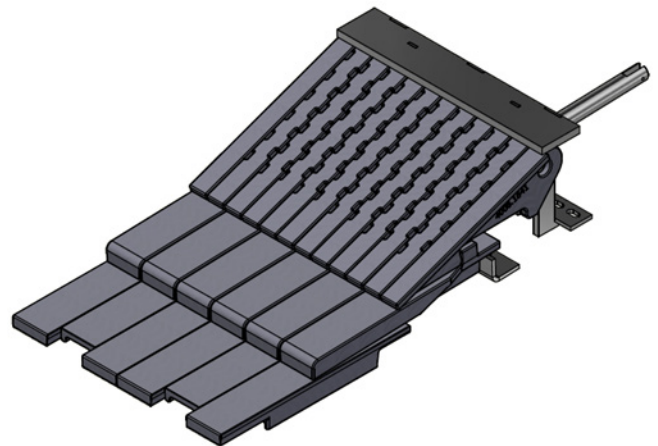
Dank des neuen Rostes werden wesentlich längere Laufzeiten, ohne Rostreinigung, bei gleichbleibender Leistung erreicht.

Die neuen Rostelemente sind 1:1 kompatibel mit dem bisherigen Rost und sehr einfach austauschbar.



IHRE VORTEILE

- Konstante Leistung durch eine selbstreinigende Belüftungszone
- Höherer Mittelrost – besserer Weitertransport der Asche
- Intervall der Rostreinigung kann bis zur Wärmetauscherreinigung verlängert werden, bei gleichbleibender Leistung
- Größerer Spalt für den Ascheabwurf – weniger Blockaden
- Rostlamellen versetzt angeordnet - keine Fremdkörper, die den Rost blockieren
- Keine Rostfinger, die manuell gereinigt werden müssen
- Massiver Gußrost für eine lange Lebensdauer



© 2023 - Nachdruck, auch auszugsweise, nicht gestattet.

* Pyrot und Pyrotec sowie KÖB sind eingetragene Marken der MAWERA Holzfeuerungsanlagen GmbH.

* Vitoflex und Vitoligno sowie Viessmann sind eingetragene Marken der Viessmann Group GmbH & Co. KG bzw. ihrer Gruppengesellschaften.

Wir behalten uns im Sinne der Produktentwicklung technische Änderungen jederzeit vor. Alle Abbildungen sind Beispiele. 09.01.2023