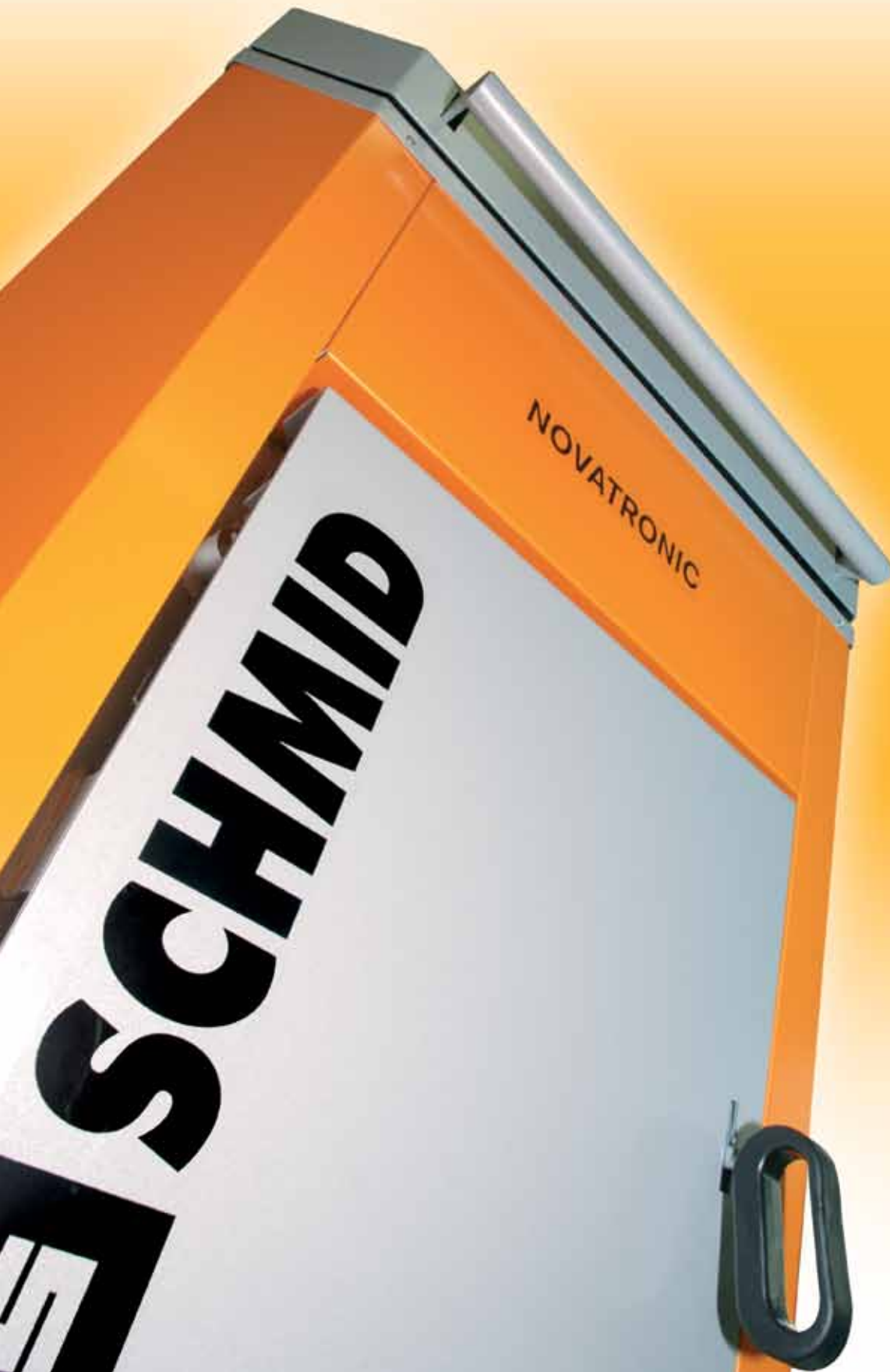


> NOVATRONIC > ZYKLOTRONIC VARIO > EASYTRONIC

LE PLEIN D'ÉNERGIE – LES CHAUDIÈRES À BÛCHES SCHMID



 **SCHMID**
energy solutions

CHAUFFER EN TOUTE HARMONIE AVEC LA NATURE



Chauffer au bois, c'est respecter le cycle de la nature. À l'inverse des combustibles fossiles que sont le fioul domestique et le gaz, le bois est neutre en termes de bilan CO₂. Ceci contribue à préserver le climat, à renforcer la valeur ajoutée nationale et à optimiser l'état de nos forêts. Car qui dit forêts bien exploitées, dit forêts en pleine santé.

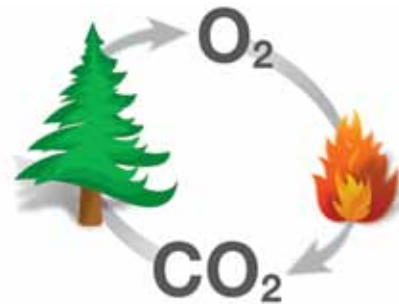
Surexploitation des ressources

Il a fallu des centaines de millions d'années à la nature pour former les combustibles fossiles. Nous avons pillé et presque épuisé les réserves en l'espace de quelques générations. En outre, ces énergies libèrent des polluants et contribuent au réchauffement climatique.



Cycle harmonieux

Opter pour le bois-énergie, c'est préférer le cycle naturel au pillage des ressources. Le bois coupé repousse en fixant la même quantité de dioxyde de carbone qu'il n'en libère lors de sa combustion.

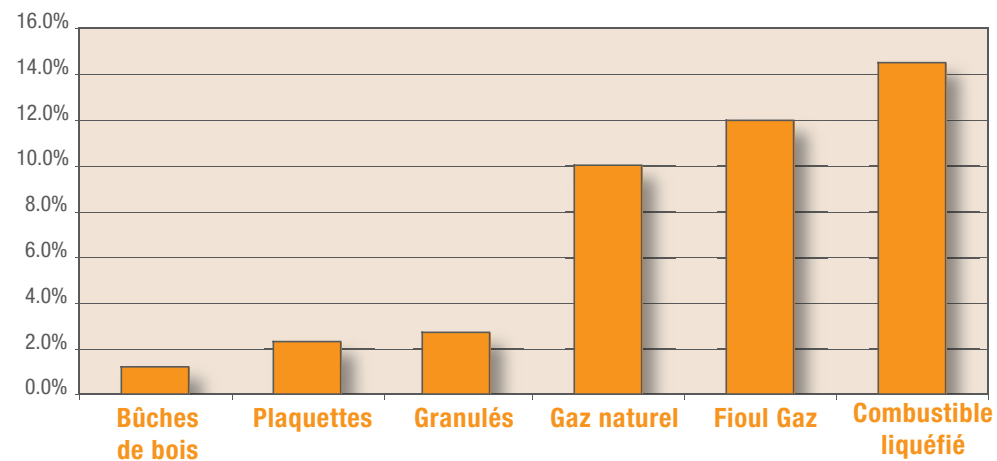


L'énergie grise, ou besoin d'énergie cumulé, est la quantité d'énergie requise pour la fabrication, le transport, le stockage, la vente et le recyclage d'un produit.

Un combustible d'avenir

- >> Le bois est une énergie renouvelable
- >> Respectueux du climat, neutre en dioxyde de carbone
- >> Le bois est disponible en quantité suffisante
- >> Voies de transport courtes et sûres
- >> Renforcement de l'industrie du bois locale
- >> Systèmes d'un grand confort
- >> Faible pourcentage d'«énergie grise»

Énergie grise



VUE D'ENSEMBLE DES TECHNOLOGIES DE POINTE

Les chaudières à bûches de bois éprouvées de Schmid s'imposent comme référence en termes de technique de combustion et séduisent par leur confort d'utilisation. Quiconque se soucie de l'environnement choisit le bois comme source d'énergie. Grâce à des techniques ultra-modernes, les exigences de combustion propre sont plus qu'atteintes. Avec leur rendement élevé, les chaudières à bûches de bois Schmid séduisent également en termes de rentabilité.

La large palette de types de foyers couvre les plages de puissance et les besoins les plus variés.



Zyklotron VARIO, 20/30 kW
Bûches d'un demi-mètre



Easytronic, 15/20/25/30/40/50 kW
Bûches d'un demi-mètre



Novatronic, 40/45/55 kW
Bûches d'un demi-mètre



Novatronic, 60/80 kW
Bûches de 1 mètre



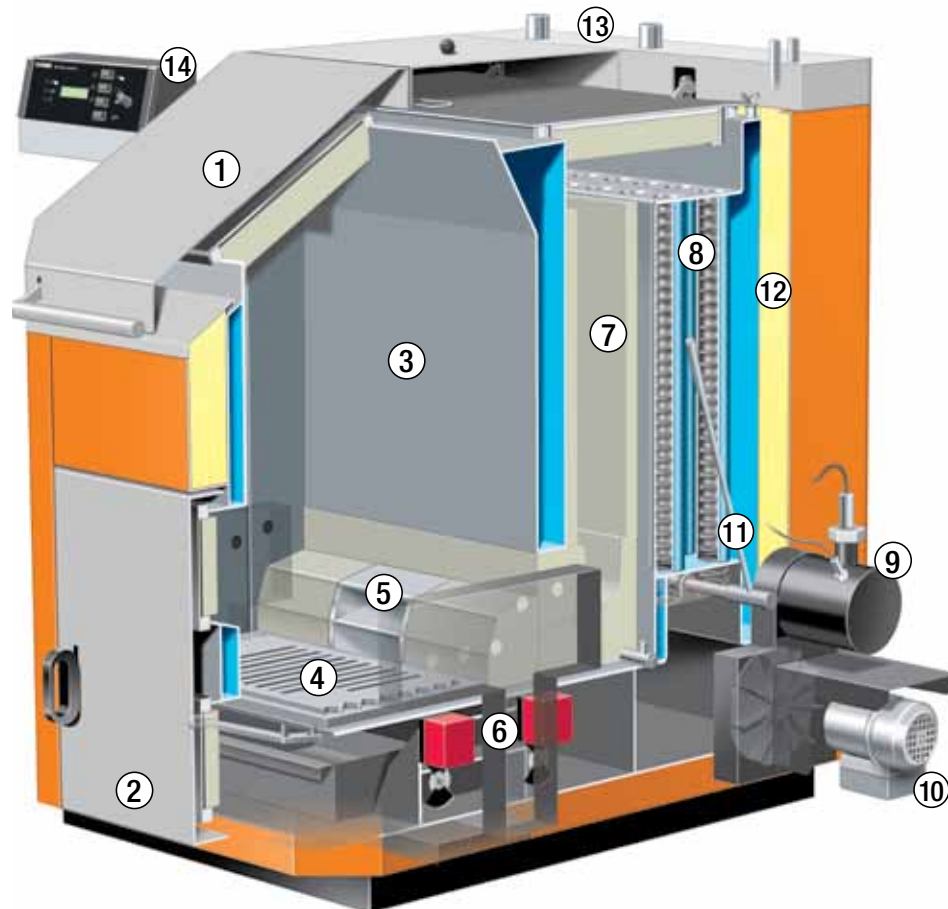
NOVATRONIC

CHAUDIÈRE À BÛCHES



1. Porte supérieure de remplissage avec une section transversale optimale pour l'alimentation
2. Porte frontale pour un allumage confortable et un déchargement aisé
3. Grand volume de chargement garantissant une descente optimale même avec des combustibles difficiles
4. Grille à étages coulissante, résistante aux hautes températures pour le maintien de la braise
5. Combustion inférieure avec pulvérisation spéciale d'air secondaire dans le passage de la flamme
6. Clapet d'air primaire et secondaire pour une régulation continue de la quantité d'air de combustion
7. Chambre de combustion avec revêtement spécial pour des émissions minimales et un rendement élevé
8. Échangeur de chaleur vertical avec turbulateurs
9. Sonde lambda et capteur de gaz de fumée
10. Ventilateur de gaz de fumée pour une combustion régulière, indépendantes des conditions météorologiques et de la cheminée
11. Nettoyage aisé de l'échangeur thermique à l'aide d'un levier
12. Rayonnement de chaleur extrêmement faible grâce à une isolation périphérique de 100 mm
13. Circuits de départ et de retour
14. Régulateur actif de combustion par contrôle Lambda

Type de chaudière	Puissance en kW	Longueur des bûches en cm	Volume de remplissage en litres	Dimensions en mm	Hauteur du seuil de remplissage en mm	Poids en kg
Novatronic - 35.0/40	40	50 (56)	180	H: 1255 / L: 870 / P: 1250	970	900
Novatronic - 55.0/45	45	50 (56)	220	H: 1435 / L: 870 / P: 1250	1150	1000
Novatronic - 55.0/55	55	50 (56)	220	H: 1435 / L: 870 / P: 1250	1150	1000
Novatronic - 80.0/60	60	100 (109)	330	H: 1345 / L: 1400 / P: 1110	1092	1400
Novatronic - 80.0/80	80	100 (109)	330	H: 1345 / L: 1400 / P: 1110	1092	1400



Ce modèle, qui se distingue par sa technique de combustion hors pair, est disponible au choix pour des bûches d'un demi-mètre ou d'un mètre. Réalisées sur commande, les chaudières à bûches Novatronic sont parfaitement adaptées aux besoins des clients. Ceci garantit une souplesse maximale et de courts délais de livraison. L'agencement du ventilateur de fumée, du régulateur Lambda-Control et du levier de nettoyage peut être défini par le client en fonction de ses besoins.



Avantages pour l'utilisateur:

- >> Chargement confortable grâce au remplissage par le haut et un bas seuil de chargement
- >> Section libre pour le chargement
- >> Grande capacité de remplissage, de 180 à 330 litres selon le type de chaudières
- >> Grand volume de chargement garantissant une descente optimale des bûches
- >> Dépression constante par tous temps, assurant une excellente combustion et un allumage facile
- >> Fréquence de remplissage réduite
- >> Dispositif de nettoyage extérieur de l'échangeur thermique vertical
- >> Déchargement aisé de la chaudière par une grille coulissante

Avantages pour le technicien:

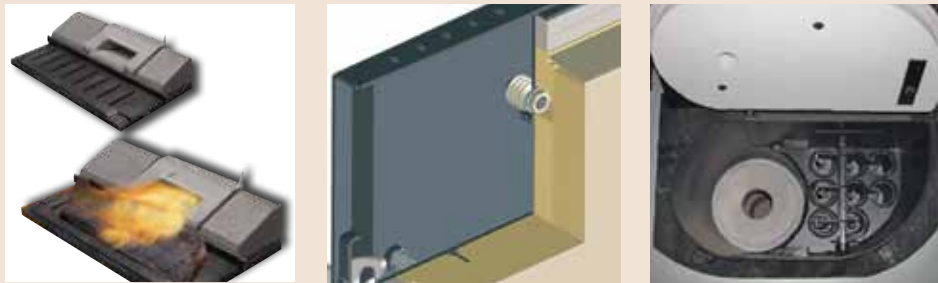
- >> Une gestion de la combustion qui répond à toutes les attentes
- >> Combustion complète et sans fumée grâce au séjour prolongé dans la zone de combustion secondaire
- >> Combustion régulée par microprocesseur avec sonde lambda et capteurs
- >> Isolation compacte et revêtement robuste en acier
- >> Grille fermée pendant le fonctionnement (pour une combustion contrôlée)
- >> Dosage précis du mélange des gaz avec l'air secondaire dans la zone de combustion verticale
- >> Combustion totale à très haut rendement dans la zone de combustion secondaire
- >> Disposition libre du ventilateur (derrière/à droite/à gauche)
- >> Possibilités de combinaison avec d'autres sources d'énergie
- >> La grille à niveaux réunit les avantages de la combustion inversée et ceux de la combustion par grille

Avantages pour le propriétaire:

- >> Produit fiable et de qualité offrant une grande longévité
- >> Niveau de rendement élevé (92,7%)
- >> Panneaux de protection du corps de chaudière
- >> Homologation stricte selon les directives UE et conforme aux exigences d'Énergie-bois Suisse (label de qualité)

ZYKLOTRONIC VARIO

CHAUDIÈRE À BÛCHES



Type de chaudière	Puissance en kW	Longueur des bûches en cm	Volume de remplissage en litres	Dimensions en mm	Hauteur du seuil de remplissage en mm	Poids en kg
Zyklotronic Vario-20	20	50 (59)	165	H: 1510 / L: 915 / P: 850	880	623
Zyklotronic Vario-30	30	50 (59)	165	H: 1510 / L: 915 / P: 850	880	623



1. Régulation pilotée par microprocesseur de la combustion, de la charge de l'accumulateur et de la puissance
2. Porte de remplissage conviviale, auto-ajustable et à butée bilatérale
3. L'aspiration des gaz de carbonisation empêche une formation de fumée lors de l'alimentation
4. Grille étagée en fonte spéciale résistante aux températures très élevées
5. Porte de foyer auto-ajustable pour un allumage et un décendrage confortables
6. Allumage automatique (en option)
7. Chambre de combustion cyclonique verticale à turbulences pour une combustion efficace et optimisée
8. Nettoyage aisé de l'échangeur thermique totalement automatisé, en option
9. Ventilateur de gaz de combustion (au choix à droite ou à l'arrière)

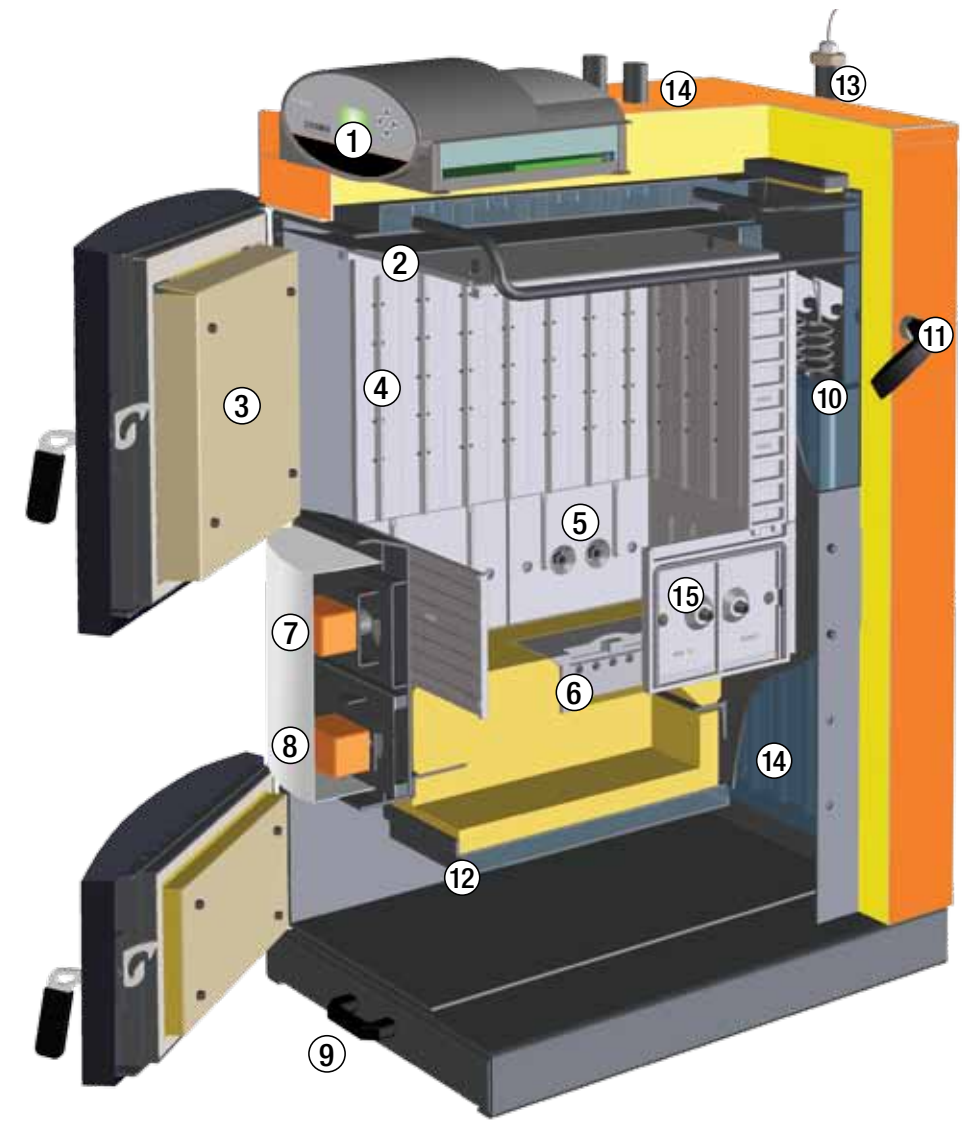
EASYTRONIC

CHAUDIÈRE À BÛCHES



Type de chaudière	Puissance en kW	Longueur des bûches en cm	Volume de remplissage en litres	Dimensions en mm	Poids en kg
Easytronic-15	12-15	50 (56)	155	H: 1570 / L: 660 / P: 1085	615
Easytronic-20	12-20	50 (56)	155	H: 1570 / L: 660 / P: 1085	615
Easytronic-25	15-25	50 (56)	155	H: 1570 / L: 660 / P: 1085	615
Easytronic-30	15-30	50 (56)	155	H: 1570 / L: 660 / P: 1085	615
Easytronic-40	35-40	50 (56)	250	H: 1700 / L: 870 / P: 1300	980
Easytronic-50	35-50	50 (56)	250	H: 1700 / L: 870 / P: 1300	980

1. Contrôle Lambda
2. Aspiration des gaz de combustion avec clapet
3. Porte de remplissage
4. Chambre de remplissage revêtue de panneaux en acier
5. Alimentation d'air secondaire
6. Gicleur du brûleur
7. Moteur de réglage de l'air primaire
8. Moteur de réglage de l'air secondaire
9. Tiroir à cendres
10. Système de nettoyage
11. Levier manuel de nettoyage
12. Chambre de combustion refroidie à l'eau
13. Sonde Lambda
14. Raccordement retour
15. Raccordement pour un allumage automatique (en option)



SCHMID ENERGY SOLUTIONS – LE PLEIN D'ÉNERGIE

Schmid SA, energy solutions

Case postale 42
CH-8360 Eschlikon
Téléphone +41 (0)71 973 73 73
Fax +41 (0)71 973 73 70
www.schmid-energy.ch
info@schmid-energy.ch

Schmid SA, energy solutions

Industriestrasse 17
CH-4713 Matzendorf
Téléphone +41 (0)62 389 20 50
Fax +41 (0)62 389 20 51

Schmid SA, energy solutions

Rue St. Michel 10
CH-1510 Moudon
Téléphone +41 (0)21 905 95 05
Fax +41 (0)21 905 95 06

Schmid GmbH & Co. KG energy solutions

Kettnerstrasse 25
D-70794 Filderstadt
Téléphone +49 (0)711 70 956-0
Fax +49 (0)711 70 956-10
info@schmid-energy.de

Schmid Italia S.r.l.

C.so Repubblica, 5
I-10090 San Giorgio Canavese
Téléphone +39 (0)124 32 167
Fax +39 (0)124 51 85
info@schmid-energy.it

Schmid energy solutions GmbH

Hans-Thalhammer-Strasse 4
AT-8501 Lieboch
Téléphone +43 3136 61580
office@schmid-energy.at

Schmid Polska Sp. z o.o.

Ul. Niska 6
82-300 Elblag
Pologne



Le pionnier suisse de la chaudière au bois

Le groupe Schmid est une entreprise familiale suisse spécialisée dans le secteur de l'énergie du bois depuis 1936. Son siège se situe à Eschlikon. Outre ses autres établissements en Suisse, Schmid energy solutions dispose de filiales en Allemagne, en Autriche, en France, en Italie et en Pologne. L'équipe Schmid bénéficie du soutien de partenaires de distribution et de service après-vente dans le monde entier, qui assurent des prestations complètes et optimales de conseil et de service.

Schmid energy solutions a joué un rôle déterminant dans le développement de l'énergie du bois et compte aujourd'hui parmi les leaders mondiaux du secteur.

www.schmid-energy.ch