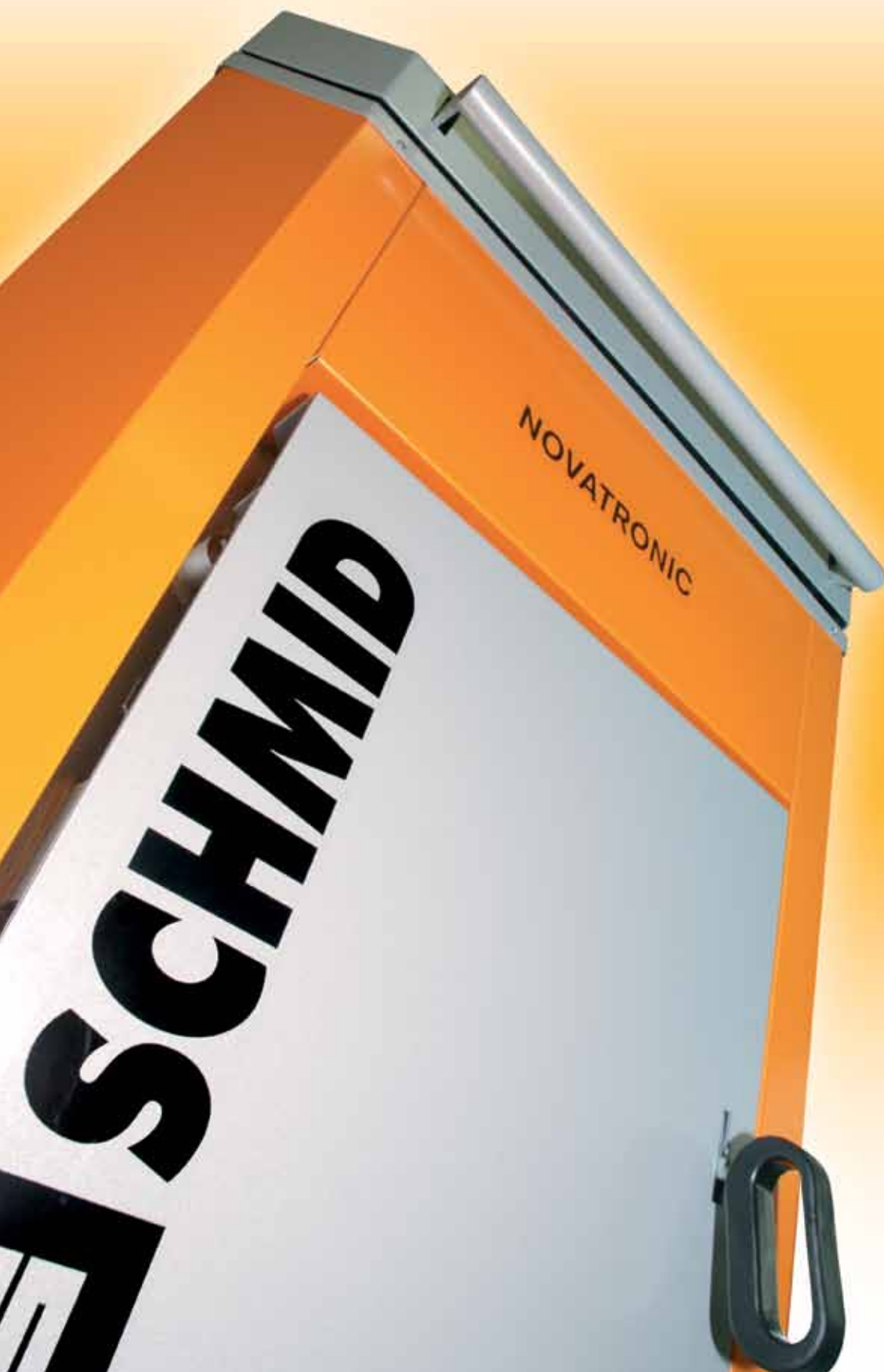


> NOVATRONIC > ZYKLOTRONIC VARIO > EASYTRONIC

# VOLLER ENERGIE – SCHMID STÜCKHOLZFEUERUNGEN



 **SCHMID**  
energy solutions

## HEIZEN IM KREISLAUF DER NATUR



Wer mit Holz heizt, heizt im Kreislauf der Natur. Im Gegensatz zu den fossilen Rohstoffen Öl und Gas ist der Brennstoff Holz CO<sub>2</sub>-neutral. Das hilft dem Klima, stärkt die nationale Wertschöpfung und optimiert den Zustand unserer Wälder. Denn gut genutzter Wald ist gesunder Wald.

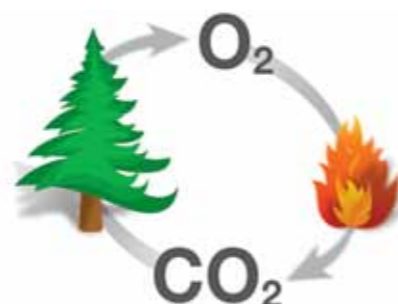
### Schädlicher Raubbau

Zum Aufbau der fossilen Energien brauchte die Natur mehrere hundert Millionen Jahre. Wir plündern und verbrennen diese Vorräte innert weniger Generationen. Das setzt Schadstoffe frei und heizt das Klima auf.

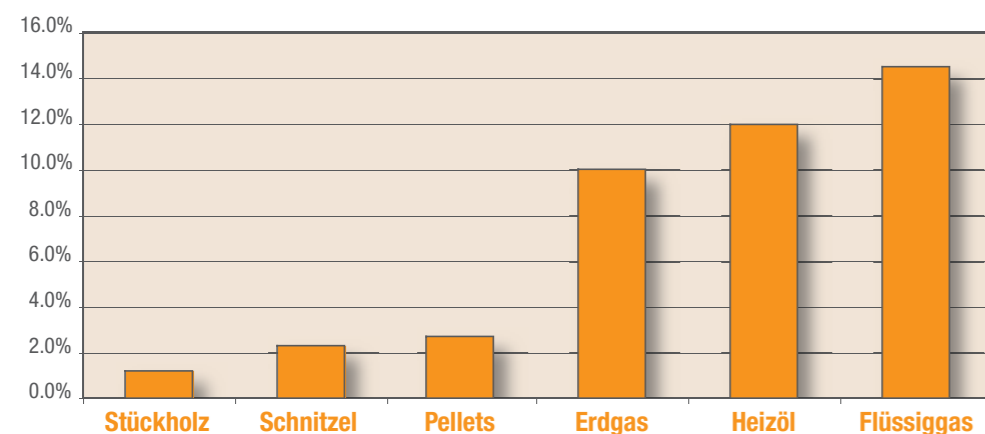


### Harmonischer Kreislauf

Energieholz heisst: Kreislauf statt Raubbau. Das geschlagene Holz wächst nach und bindet dabei gleichviel CO<sub>2</sub> wie bei seiner Verbrennung freigesetzt wird.



### Graue Energie



Als graue Energie oder kumulierter Energieaufwand wird die Energiemenge bezeichnet, die für Herstellung, Transport, Lagerung, Verkauf und Entsorgung eines Produktes benötigt wird.

### Brennstoff mit Zukunft

- >> Holz ist erneuerbare Energie
- >> Klimaschonend, CO<sub>2</sub>-neutral
- >> Holz ist ausreichend vorhanden
- >> Kurze und sichere Transportwege
- >> Stärkung des lokalen Holzgewerbes
- >> Systeme mit hohem Komfort
- >> Prozent «graue Energie» ist tief

## SPITZENTECHNOLOGIE IM ÜBERBLICK

Die bewährten Schmid-Stückholzfeuerungen setzen Massstäbe in der Verbrennungstechnik und bestechen durch hohen Bedienungskomfort. Wer umweltbewusst denkt, entscheidet sich für den Energieträger Holz. Dank modernster Technik wird die Forderung nach sauberer Verbrennung mehr als erfüllt. Schmid Stückholzfeuerungen überzeugen zudem auch hinsichtlich Wirtschaftlichkeit dank einem hohen Wirkungsgrad.

Das breite Angebot von Feuerungstypen deckt unterschiedliche Leistungsbereiche und Bedürfnisse ab.



Zyklotron VARIO, 20/30 kW  
Halbmeterspalten



Easytronic, 15/20/25/30/40/50 kW  
Halbmeterspalten



Novatronic, 40/45/55 kW  
Halbmeterspalten



Novatronic, 60/80 kW  
Meterspalten

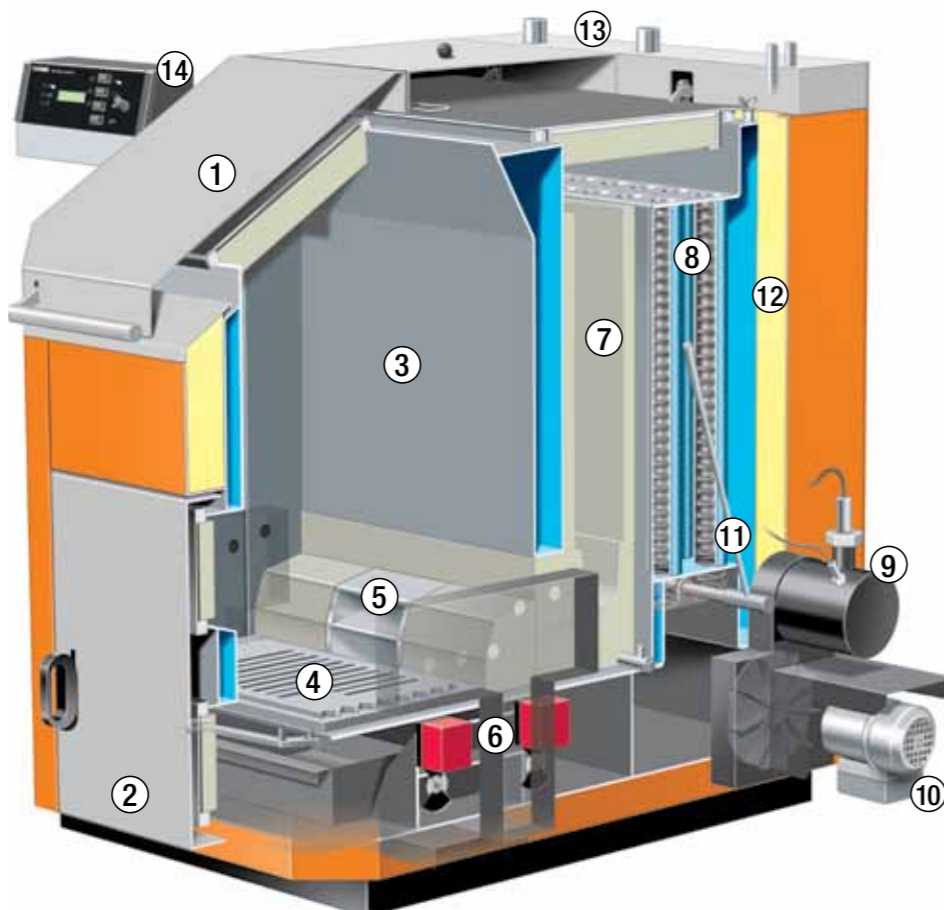
# NOVATRONIC

## STÜCKHOLZFEUERUNG



1. Obere Fülltüre mit optimalem Querschnitt bei der Beschickung
2. Vordere Rosttüre für einfaches Anzünden und bequeme Entaschung durch grosse Aschenschublade
3. Grosszügig konzipierter Füllraum garantiert optimales Nachrutschen auch bei schwierigem Brennstoff
4. Hochhitzebeständiger Stufen-/Rüttelrost für Glutbeeterhaltung
5. Unterer Abbrand mit spezieller Sekundärlufteindüsung im Flammkanal
6. Primär- und Sekundärschieber für stetige Regelung der Verbrennungsluftmenge
7. Speziell ausgekleidete Brennkammer für tiefe Emissionen und hohen Wirkungsgrad
8. Stehender Wärmetauscher mit Turbulatoren
9. Lambdasonde und Abgasfühler
10. Abgasventilator für kamin- und witterungsunabhängige, gleichmässige Verbrennung
11. Bequeme Reinigung der Wärmetauscher über Handgriff
12. Extrem niedrige Wärmeabstrahlung dank 100-mm-Rundum-Isolation
13. Vor- und Rücklauf
14. Aktive Verbrennungsregelung mit Lambda-Control

Kesseltyp	Leistung in kW	Holzlänge in cm	Füllraum in L	Abmasse in mm	Füllkante Höhe in mm	Gewicht in kg
Novatronic - 35.0/40	40	50 (56)	180	H: 1255 / B: 870 / T: 1250	970	900
Novatronic - 55.0/45	45	50 (56)	220	H: 1435 / B: 870 / T: 1250	1150	1000
Novatronic - 55.0/55	55	50 (56)	220	H: 1435 / B: 870 / T: 1250	1150	1000
Novatronic - 80.0/60	60	100 (109)	330	H: 1345 / B: 1400 / T: 1110	1092	1400
Novatronic - 80.0/80	80	100 (109)	330	H: 1345 / B: 1400 / T: 1110	1092	1400



Wahlweise ist die Feuerung als Halbmeter- oder Meterspalten-Kessel erhältlich und überzeugt durch beste Verbrennungstechnik. Die Novatronic-Stückholzfeuerungen werden den Kundenbedürfnissen entsprechend und auftragsbezogen gefertigt. Dadurch ist höchste Flexibilität bei kurzer Lieferfrist gewährleistet. Die Anordnung von Abgasventilator, Steuerung und Reinigungshebel ist je nach Bedarf frei wählbar.



### Das interessiert den Anwender:

- >> Bequeme Beschickung dank Befüllung von oben und tiefer Einfüllkante
- >> Freier Querschnitt beim Beschicken
- >> Grosses Füllvolumen von 180 – 330 Litern, je nach Kesseltyp
- >> Grosszügig konzipierter Füllraum garantiert problemloses Nachrutschen der Spalten
- >> Gleichbleibender Unterdruck bei jeder Witterung und damit konstante Verbrennung und einfaches Anfeuern
- >> Lange Nachfüll-Intervalle
- >> Aussenliegende Reinigung des stehenden Wärmetauschers
- >> Einfache Entaschung in Aschenschublade durch Schieberrost

### Das interessiert den Techniker:

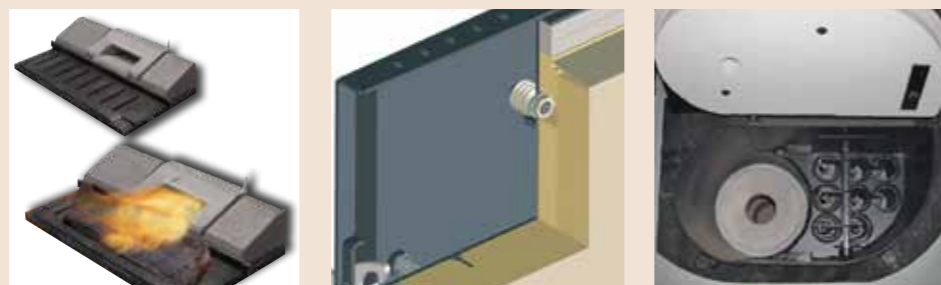
- >> Eine Verbrennungssteuerung, die keine Wünsche offen lässt
- >> Vollständige und rauchlose Verbrennung durch lange Verweilzeit in der Ausbrandzone
- >> Geregelter Abbrand dank Mikroprozessor-Steuerung mit Lambda-Sonde und Fühlern
- >> Kompakte Isolation und robuste Stahlverkleidung
- >> Geschlossener Rost während dem Betrieb (für eine kontrollierte Verbrennung)
- >> Exakt dosierte Durchmischung der Gase mit Sekundärluft in der Durchbrandzone
- >> In der Ausbrandzone erfolgt der Totalausbrand mit höchstem Wirkungsgrad
- >> Wahlweise Anordnung des Ventilators (Hinten / Rechts / Links)
- >> Kombinationsmöglichkeiten mit anderen Energieträgern
- >> Stufenrost vereint die Vorteile des Sturzbrandes mit den Vorteilen der Rostverbrennung

### Das interessiert den Anlage-Eigentümer:

- >> Hohe Lebenserwartung dank verlässlicher Produktequalität
- >> Hoher Wirkungsgrad (92.7 %)
- >> Paneelen zum Schutz des Kesselkörpers
- >> Typengeprüft nach strengen EU-Richtlinien, entspricht den Anforderungen der Holzenergie Schweiz (Gütesiegel)

## ZYKLOTRONIC VARIO

### STÜCKHOLZFEUERUNG



Kesseltyp	Leistung in kW	Holzlänge in cm	Füllraum in L	Abmasse in mm	Füllkante Höhe in mm	Gewicht in kg
Zyklotronic VARIO-20	20	50 (59)	165	H: 1510 / B: 915 / T: 850	880	623
Zyklotronic VARIO-30	30	50 (59)	165	H: 1510 / B: 915 / T: 850	880	623



1. Mikroprozessorgesteuerte Verbrennungs-, Speicherlade- und Leistungsregelung
2. Selbstnachstellende, bedienungsfreundliche Fülltüre, beidseitig anschlagbar
3. Schwellgasabsaugung verhindert Rauchaustritt bei Nachlegen
4. Stufenrost aus hochhitzebeständigem Spezialguss
5. Selbstnachstellende Rosttüre für einfaches Anzünden und bequeme Entaschung
6. Automatische Zündung (optional)
7. Zyklonartige, stehende Wirbelbrennkammer für gutmütigen, optimierten Ausbrand
8. Wärmetauscherreinigung, optional vollautomatisch
9. Abgasventilator, wahlweise rechts oder hinten

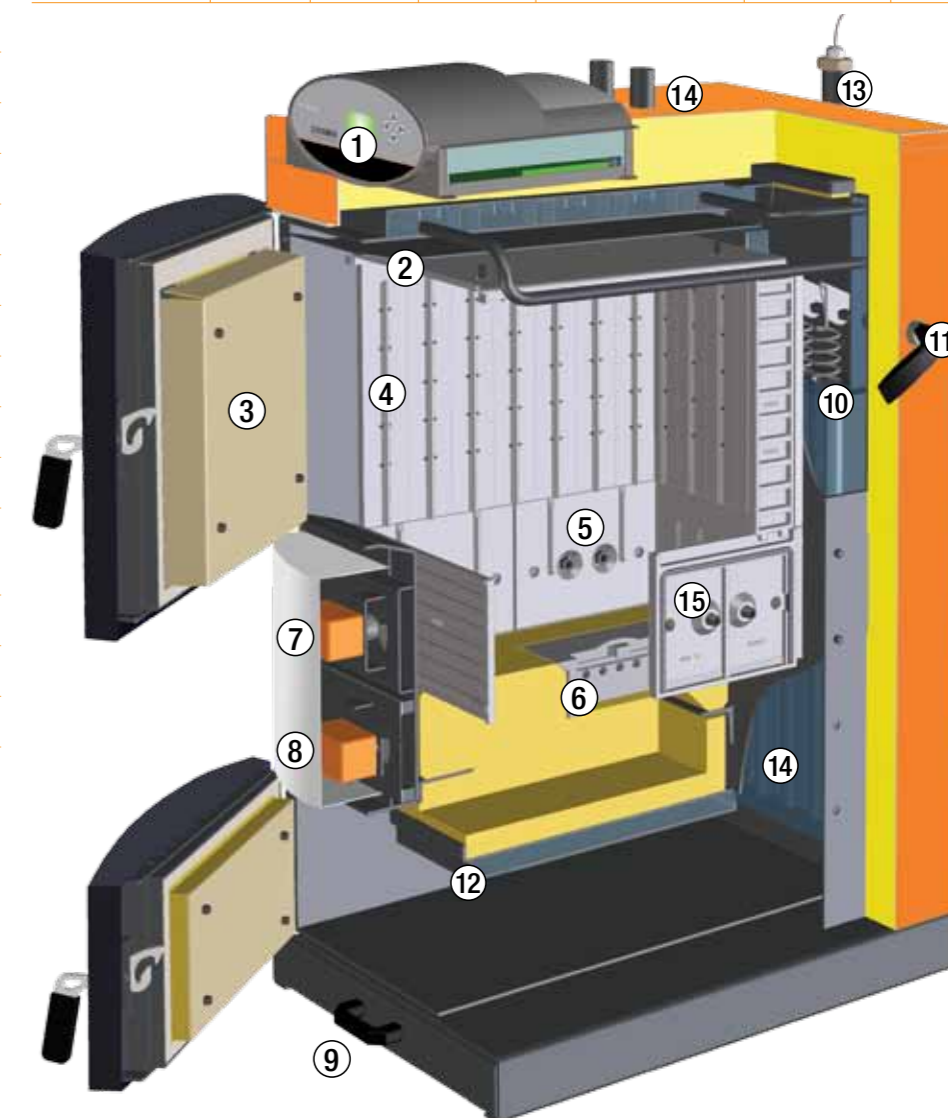
## EASYTRONIC

### STÜCKHOLZFEUERUNG



Kesseltyp	Leistung in kW	Holzlänge in cm	Füllraum in L	Abmasse in mm	Füllkante Höhe in mm	Gewicht in kg
Easytronic-15	12-15	50 (56)	155	H: 1570 / B: 660 / T: 1085	880	615
Easytronic-20	12-20	50 (56)	155	H: 1570 / B: 660 / T: 1085	880	615
Easytronic-25	15-25	50 (56)	155	H: 1570 / B: 660 / T: 1085	880	615
Easytronic-30	15-30	50 (56)	155	H: 1570 / B: 660 / T: 1085	880	615
Easytronic-40	35-40	50 (56)	250	H: 1700 / B: 870 / T: 1300	1030	980
Easytronic-50	35-50	50 (56)	250	H: 1700 / B: 870 / T: 1300	1030	980

1. Lambda-Control
2. Schwelgasabsaugung mit Anheizklappe
3. Fülltüre
4. Füllraum mit Stahlpaneelauskleidung
5. Primärluftzuführung
6. Brennerdüse
7. Primärluftregelmotor
8. Sekundärluftregelmotor
9. Aschenlade
10. Reinigungssystem
11. Reinigungshebel manuell (optional vollautomatisch)
12. Wassergekühlte Brennkammer
13. Lambda-Sonde
14. Anschluss für Rücklaufanhebung
15. Anschluss für automatische Zündung (optional)



# SCHMID ENERGY SOLUTIONS – VOLLER ENERGIE

## Schmid AG, energy solutions

Postfach 42

CH-8360 Eschlikon

Telefon +41 (0)71 973 73 73

Telefax +41 (0)71 973 73 70

[www.schmid-energy.ch](http://www.schmid-energy.ch)

[info@schmid-energy.ch](mailto:info@schmid-energy.ch)

## Schmid AG, energy solutions

Industriestrasse 17

CH-4713 Matzendorf

Telefon +41 (0)62 389 20 50

Telefax +41 (0)62 389 20 51

## Schmid SA, energy solutions

Rue St. Michel 10

CH-1510 Moudon

Telefon +41 (0)21 905 35 55

Telefax +41 (0)21 905 35 59

[moudon@schmid-energy.ch](mailto:moudon@schmid-energy.ch)

## Schmid GmbH & Co. KG

energy solutions

Kettnerstrasse 25

D-70794 Filderstadt

Telefon +49 (0)711 70 956-0

Telefax +49 (0)711 70 956-10

[info@schmid-energy.de](mailto:info@schmid-energy.de)

## Schmid Italia S.r.l.

C.so Repubblica, 5

I-10090 San Giorgio Canavese

Telefon +39 (0)124 32 167

Telefax +39 (0)124 51 85

[info@schmid-energy.it](mailto:info@schmid-energy.it)

## Schmid energy solutions GmbH

Hans-Thalhammer-Strasse 4

AT-8501 Lieboch

Telefon +43 3136 61580

[office@schmid-energy.at](mailto:office@schmid-energy.at)

## Schmid Polska Sp. z o.o.

Ul. Niska 6

82-300 Elblag

Polen



## Der Schweizer Holzfeuerungs pionier

Die Schmid Gruppe ist ein Schweizer Familienunternehmen, welches seit 1936 auf Lösungen im Bereich Holzenergie spezialisiert ist. Der Hauptsitz befindet sich in Eschlikon. Neben weiteren Niederlassungen in der Schweiz ist die Schmid energy solutions mit Tochtergesellschaften in Deutschland, Österreich, Frankreich, Italien und Polen vertreten. Unterstützt wird das Schmid-Team durch weltweite Vertriebs- und Servicepartner, welche eine optimale und lückenlose Beratung und Dienstleistung sicherstellen.

Die Schmid energy solutions hat die Entwicklung der Holzenergie massgebend mitgestaltet und zählt heute zu den weltweit führenden Firmen der Branche.

[www.schmid-energy.ch](http://www.schmid-energy.ch)