

> EASYTRONIC

UN PIENO D'ENERGIA – CALDAIA A GASSIFICAZIONE DI LEGNA PER CEPPI DA 50 CM



SCHMID
energy solutions

EASYTRONIC

LA CALDAIA PERFETTA CON COMBUSTIONE A CADUTA

Gli sportelli della caldaia sono apribili con battuta su entrambi i lati, e nella Easytronic sono addirittura muniti di un dispositivo a recupero automatico. Grazie a questa tecnica innovativa si evitano difetti di tenuta e infiltrazioni d'aria accidentali, con conseguente aumento della sicurezza di funzionamento e della durata dell'impianto.

L'ampia camera di caricamento (155 litri, 250 litri) è rivestita con pannelli. L'intercapedine per l'acqua, saldata sotto la camera di combustione, garantisce una trasmissione di calore ottimale. Grazie a questi robusti elementi soggetti ad usura si evita la formazione di catrame, vengono protette le pareti della caldaia, non vengono consumate le pietre refrattarie e si ha inoltre la garanzia di una lunga durata dell'impianto.

Grazie al cassetto per la raccolta della cenere integrato nella base della caldaia, la cenere può essere rimossa sul lato anteriore in modo comodo e pulito.

Il sistema idraulico della caldaia con innalzamento del ritorno è costituito da pompa di circuito, miscelatore a tre vie con motore di regolazione e gruppo di sicurezza caldaia. Questi elementi sono disponibili come blocco idraulico finito con isolamento incluso. Gli elementi costruttivi sono cablati e pronti per la connessione diretta alla rete elettrica. L'onere per il montaggio si riduce sensibilmente, permettendovi di conseguire un risparmio sui costi.

L'aspirazione dei gas di scarico sopra l'apertura di caricamento con valvola di accensione integrata garantisce un'accensione semplice e una ricarica comoda di combustibile.

Con Easytronic scegliete la caldaia con combustione a caduta probabilmente più robusta e di più lunga durata del momento.



VERAMENTE VANTAGGIOSA...

>>> Componenti di alta qualità e generosamente dimensionati contribuiscono a formare una struttura particolarmente robusta, garantendo una durata estremamente lunga e riducendo al minimo i costi successivi.

>>> La camera di combustione è raffreddata mediante un'apposita intercapedine con acqua, che provvede ad una trasmissione ottimale del calore.

>>> L'ugello particolarmente robusto, che non richiede manutenzione, è diviso in due parti ed è inserito a cono. Grazie alla sua particolare costruzione, l'intera area critica della bocchetta del bruciatore è opportunamente protetta.

>>> Le parti soggette ad usura possono essere sostituite da parte dell'utente stesso con massima semplicità e a costi contenuti.

>>> L'ampia camera di raccolta della cenere e lo svuotamento della cenere effettuato esclusivamente sulla parte anteriore garantiscono una pulizia semplice e comoda.

>>> Il corpo della caldaia è concepito per un trasporto e posizionamento semplice mediante carrello elevatore.

>>> Il gruppo idraulico preassemblato, pronto per l'allacciamento diretto alla rete elettrica, con pompa di circuito, miscelatore a motore e isolamento del blocco, provvede ad un innalzamento delle temperatura di ritorno controllato.

>>> Il sistema di installazione protetta della sonda lambda garantisce una qualità di combustione perfetta e costante.

>>> L'ampia camera di caricamento da 155 litri (15-30 kW) e 250 litri (40-50 kW) consente una ricarica di combustibile particolarmente comoda. I ceppi di legno scivolano facilmente nel dispositivo di caricamento, e viene evitata una formazione di ponticello.

>>> Gli sportelli a recupero automatico possono essere aperti alternativamente con battuta su entrambi i lati. Tale tecnica impedisce l'entrata di aria accidentale nella camera di caricamento, e garantisce una combustione ottimale.

LAMBDA-CONTROL 1BSB & 2BSB

LA NUOVA DIMENSIONE DELLA REGOLAZIONE DEL RISCALDAMENTO CON CEPPI DI LEGNO

LAMBDA-CONTROL 1BSB

>>> GESTIONE ENERGETICA

La gestione del sistema tampone integrata ed un innalzamento del ritorno intelligente comportano uno sfruttamento di energia ottimale. Inoltre la caldaia viene protetta dalla corrosione.

>>> UTILIZZO SEMPLICE

La regolazione avvia tutti gli aggregati anche in estate. In questo modo vengono protetti i componenti dell'impianto e si ha un'aerazione della caldaia.

>>> PROGRAMMA DI PROTEZIONE

La regolazione avvia tutti gli aggregati anche in estate. In questo modo vengono protetti i componenti dell'impianto e si ha un'aerazione della caldaia.

>>> BASSO GRADO DI USURA

Attraverso una regolazione controllata della combustione mediante la sonda Lambda si ha una riduzione del carico dei mattoni refrattari, con conseguente notevole aumento della durata dell'impianto.

>>> FUNZIONAMENTO UNIFORME

Indipendentemente dalle condizioni del legno (umidità, densità, grandezza, ecc.), mediante la regolazione attiva della combustione durante l'intero periodo della combustione stessa si consegue un livello ottimale sia nelle emissioni che nel rendimento. Attraverso la regolazione della potenza si ottiene un prolungamento della fase di combustione, con ulteriore comfort di riscaldamento. Di conseguenza si ha un risparmio di combustibile e un minore impatto ambientale.

>>> CALIBRATURA AUTOMATICA E PROVA DI FUNZIONAMENTO

Una caratteristica che distingue la regolazione della combustione con controllo mediante sonda lambda è la calibratura completamente automatica della stessa sonda secondo determinati intervalli di tempo. In questo modo viene garantita una combustione ottimale anche a distanza di anni.



>>> DURATA MASSIMA DELL'IMPIANTO

Grazie alla particolare modalità di montaggio della sonda O2, in pratica, non sussiste, più alcuna possibilità di avaria o guasto di questo elemento.

LAMBDA-CONTROL 2BSB

>>> GESTIONE DELLA CALDAIA E DELL'IMPIANTO

Lambda Control 2 (LC2) offre la completa gestione della caldaia e dell'impianto per circuiti di riscaldamento, produzione di acqua calda, regolazione di impianto solare e combinazione con caldaia a gas o a gasolio. Nonostante una molteplicità di funzioni, LC2 si distingue per il suo azionamento ed uso semplice unito ad un massimo comfort.

>>> REGOLAZIONE OTTIMIZZATA DELLA COMBUSTIONE

La comprovata regolazione di caldaia e sistema tampone è ottimizzata per l'utilizzo del tipo di combustibile impiegato e secondo il grado di umidità dello stesso. L'ottimizzazione dell'accensione e della combustione garantisce una combustione ottimale, anche nella fase di avvio e in quella combustiva. Ottimizzazione del caricamento dell'accumulatore tampone, utilizzo del calore residuo e il rapido riscaldamento del sistema portano ad una tecnica di in piena sintonia e unica nel suo genere.

>>> SOLUZIONI PER SISTEMI DI RISCALDAMENTO INTEGRATE

Circuiti di riscaldamento regolati secondo le condizioni meteorologiche, con inclusione di una centralina ambiente opzionale con segnale di ricarica e regolazione dell'acqua calda, azionamento del bruciatore a gasolio o a gas secondo la necessità, nonché una gestione dell'impianto solare aumentano il senso di benessere e la sicurezza, rappresentando una soluzione complessiva confortevole e pulita.

>>> CALCOLO DEL COMBUSTIBILE

LC2 contiene, come optional, un calcolo per la giusta quantità di combustibile nella fase di ricarica del combustibile (indicazione in % o in kg), e un'indicazione del termine di ricarica successivo, come anche della presunta durata di combustione completa. Grazie a questa informazione l'utilizzo e la gestione saranno per Voi meno gravosi, e conseguirete inoltre un risparmio sui costi.

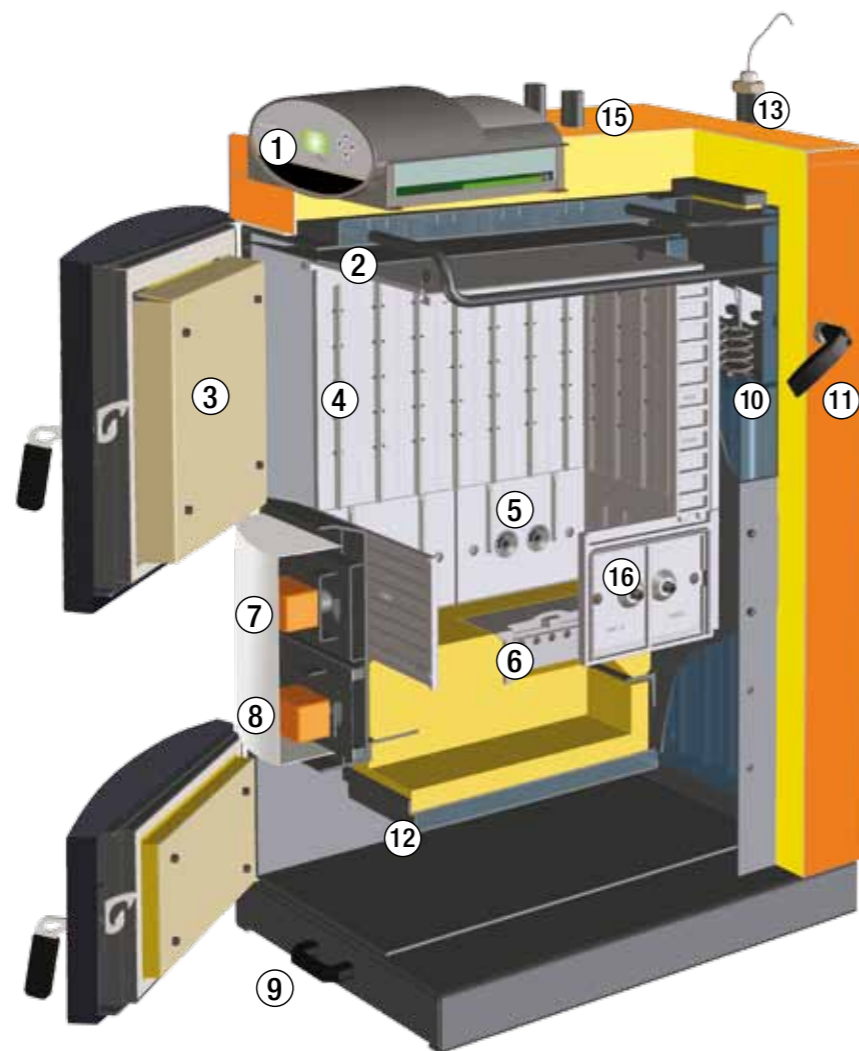
>>> SEMPLICE UTILIZZO

L'utilizzo al regolatore centrale dotato di grande indicatore ad 8 righe risulta particolarmente semplice e chiaro. Un'indicazione informativa della centralina ambiente Vi fornirà, tra l'altro, informazioni in merito al termine di ricarica successiva, sulla durata della combustione completa e sulla situazione della carica dell'accumulatore tampone. È disponibile anche una centralina ambiente analoga con indicazione della ricarica.

EASYTRONIC

LA VITA ALL'INTERNO DELLA PERFETTA CALDAIA CON COMBUSTIONE A CADUTA

1. Regolazione lambda
2. Aspirazione gas di scarico con valvola di accensione
3. Sportello di caricamento
4. Camera di caricamento con pannelli
5. Ingresso aria primaria
6. Ugello bruciatore
7. Motore per la regolazione dell'aria primaria
8. Motore per la regolazione dell'aria secondaria
9. Cassetto raccolta cenere
10. Sistema di pulizia
11. Leva di azionamento del sistema di pulizia
12. Camera di combustione con raffreddamento ad acqua
13. Sonda lambda
14. Ventilatore di accensione
15. Attacco per innalzamento ritorno



>> SONDA LAMBDA

La sonda lambda nell'elemento di montaggio protetto posizionata all'interno del tubo del gas di scarico consente una regolazione ottimale e costante della combustione.



>> CAMERA DIE CARICAMENTO

Nel Easytronic l'ampia camera di caricamento (155 o 250 litri, profondità 57 cm) è completamente rivestita con pannelli. Viene così evitata la formazione di catrame, e quindi protetta la parete della caldaia. Questa misura garantisce una lunga durata della caldaia stessa.



>> CAMERA DIE COMBUSTIONE

L'intercapedine con acqua, saldata sotto la camera di combustione, consente una trasmissione ottimale del calore, e prolunga inoltre la durata dei mattoni refrattari. L'ugello del bruciatore raffreddato ad aria e senza necessità di manutenzione è inserito scorrevolmente, in modo da evitare possibili crepe nella ghisa e nella bocchetta del bruciatore.



>> L'ASPIRAZIONE DEI GAS DI SCARICO SOPRA

L'apertura di caricamento con valvola di accensione integrata garantisce un'accensione semplice e una ricarica comoda del combustibile.



>> SCAMBIATORI DI CALORE

La pulizia degli scambiatori di calore avviene comodamente mediante la leva esterna, che può essere montata su entrambi i lati.



>> GLI SPORTELLI

Gli sportelli della caldaia sono apribili alternativamente con battuta su entrambi i lati e con recupero automatico. Vengono quindi evitate carenze di tenuta e infiltrazioni d'aria accidentali. Grazie a questa soluzione a livello costruttivo viene garantita una combustione costantemente regolata e una riduzione dell'usura.



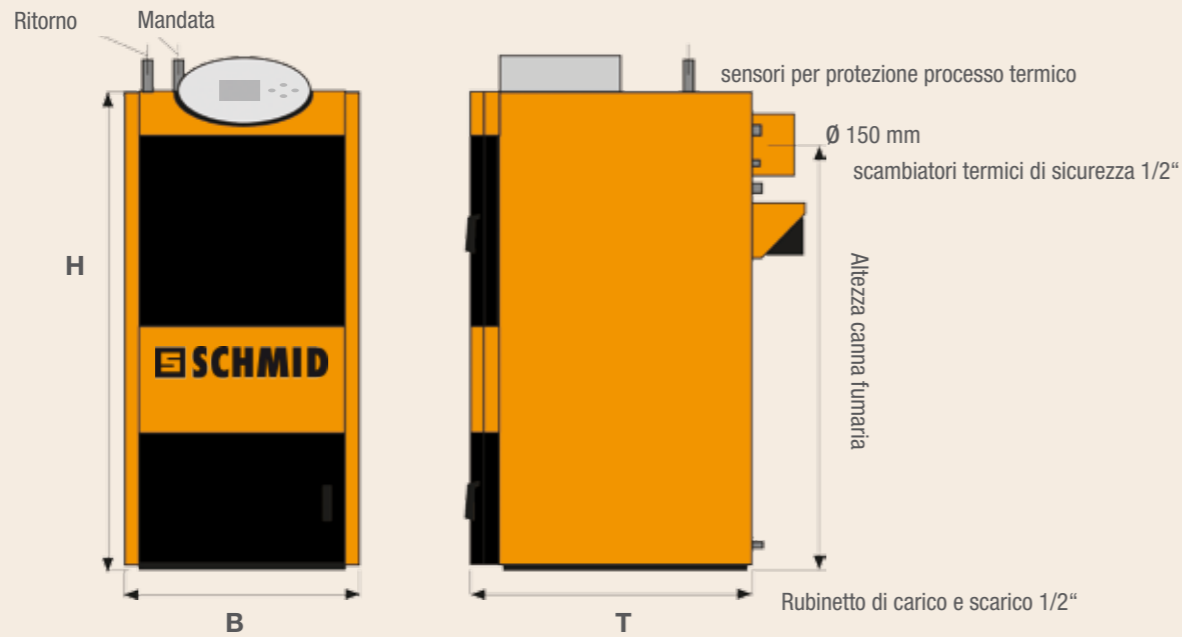
>> SISTEMA IDRAULICO DELLA CALDAIA CON INNALZAMENTO DEL RITORNO

Il è costituito da pompa di circuito, miscelatore a tre vie con motore di regolazione e gruppo di sicurezza caldaia. Questi elementi sono disponibili come blocco idraulico finito con adeguato isolamento. Gli elementi costruttivi sono cablati e pronti per la connessione diretta alla rete elettrica. L'onere per il montaggio si riduce quindi sensibilmente.

DATI TECNICI

Type		15	20	25	30	40	50
Campo di potenza	kW	12-15	12-20	15-25	15-30	35-40	35-50
Grado di potenza	%	90,4 - 95,0				90,7 - 93,1	
Durata combustione	h	12-15	9,5-15	7,5-13	6,5-13	7,7-8,8	6,2-8,8
profondità camera di caricamento	mm	580				580	
larghezza caldaia B / altezza H / profondità T*	mm	660/1570/1085				870/1700/1300	
altezza/larghezza apertura di caricamento	mm	410/440				530/460	
Volume di carico	litri	155				250	
Altezza canna fumaria RH	mm	1370				1510	
Peso	kg	615				980	
Misura di inserimento larghezza / profondità**	mm	660/1235				730/1450	
allacciamenti VL (mandata), RL (ritorno) pollici	"	1"				1 1/4"	
grandezza accumulatore tampone min	litri	1500				2000	

*) con canna fumaria
**) senza canna fumaria



Dotazioni

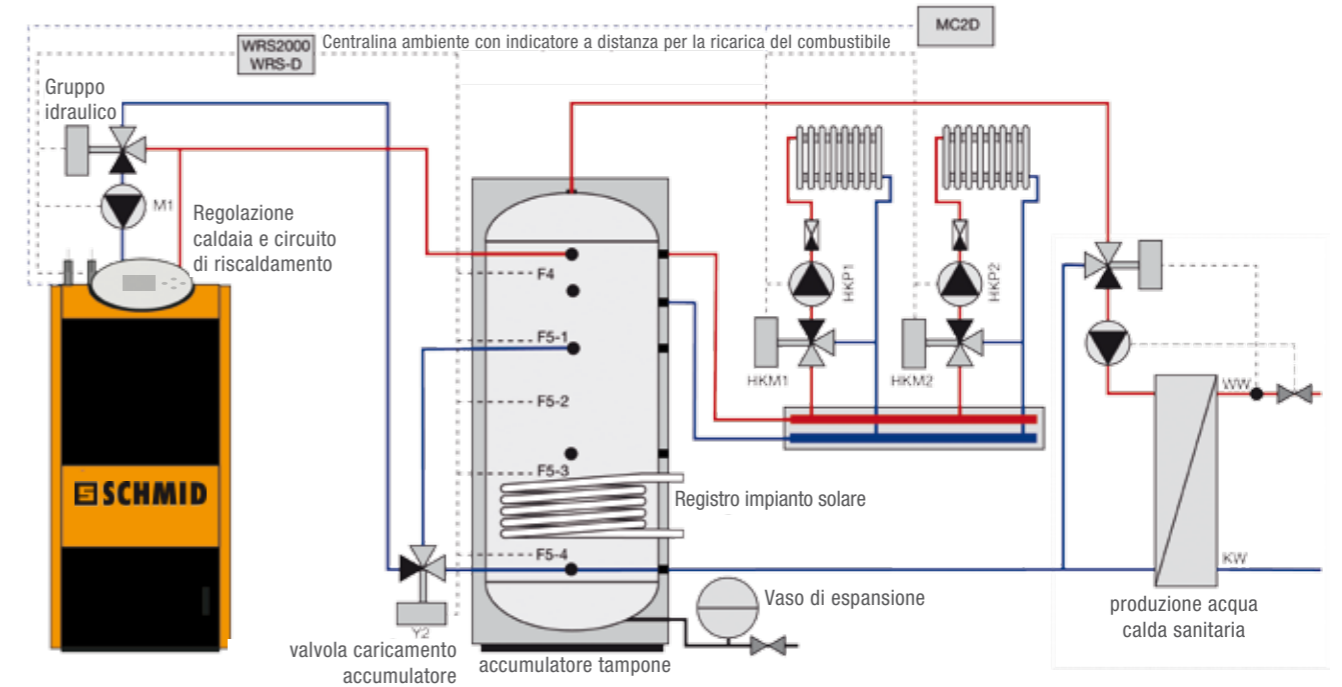
Dotazioni	Easytronic
Lambda-Control 1BSB	0
Lambda-Control 2BSB	0
Calcolo combustibile	0
Innalzamento ritorno con RWO (ottimizzazione del valore residuo - Restwärmeoptimierung) e gestione dell'accumulatore tampone	x
Regolazione circuito di riscaldamento, boiler, impianto solare, a gasolio/gas secondo le condizioni meteo	0
Pulizia semiautomatica degli scambiatori di calore	x
Cassetta di raccolta della cenere integrata nello zoccolo della caldaia	x
Sportelli a recupero automatico	x
Elemento porta a design con isolamento accessorio	x

x in serie 0 optional

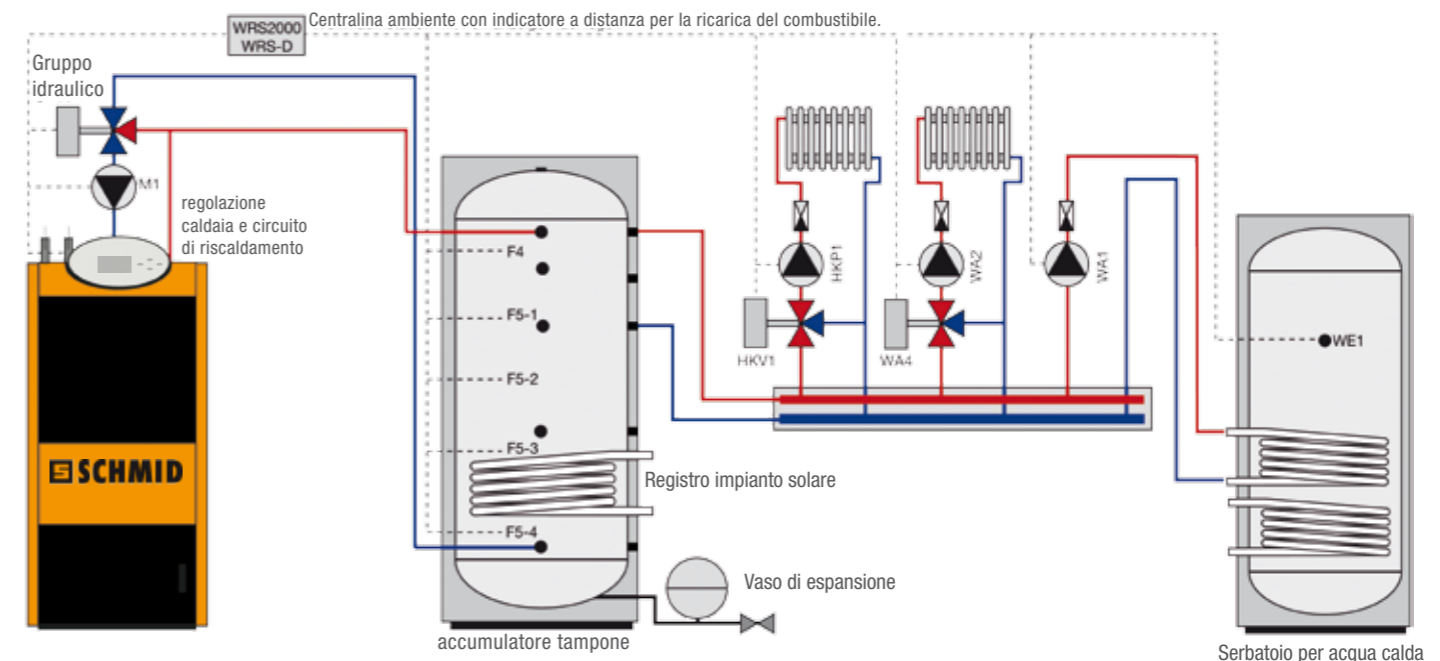
SCHEMI IDRAULICI

PER RISPONDERE A TUTTE LE ESIGENZE PRATICHE DI IMPIEGO

Attraverso l'applicazione del sistema multifunzionale della regolazione „logotherm lambda control” viene risposto a tutte le soluzioni a livello idraulico richieste nell'impiego pratico. L'energia prodotta può essere subito utilizzata per il sistema. Ciò nonostante, attraverso questa sequenza si ha una divisione idraulica tra produzione e distribuzione di calore.



Caldaia a gassificazione di legna con accumulatore tampone, valvola di carica accumulatore, distribuzione circuito di riscaldamento e produzione di acqua calda sanitaria.



Caldaia a gassificazione di legna con accumulatore tampone, distribuzione circuito di riscaldamento e serbatoio per acqua calda.

SCHMID ENERGY SOLUTIONS – UN PIENO D'ENERGIA

Schmid AG, energy solutions

Postfach 42
CH-8360 Eschlikon
Telefon +41 (0)71 973 73 73
Telefax +41 (0)71 973 73 70
www.schmid-energy.ch
info@schmid-energy.ch

Schmid AG, energy solutions

Industriestrasse 17
CH-4713 Matzendorf
Telefon +41 (0)62 389 20 50
Telefax +41 (0)62 389 20 51

Schmid SA, energy solutions

Rue St. Michel 10
CH-1510 Moudon
Telefon +41 (0)21 905 35 55
Telefax +41 (0)21 905 35 59
moudon@schmid-energy.ch

Schmid GmbH & Co. KG energy solutions

Kettenerstrasse 25
D-70794 Filderstadt
Telefon +49 (0)711 70 956-0
Telefax +49 (0)711 70 956-10
info@schmid-energy.de

Schmid energy solutions GmbH

Hans-Thalhammer-Strasse 4
AT-8501 Lieboch
Telefon +43 3136 61580
office@schmid-energy.at

Schmid Italia S.r.l.

C.so Repubblica, 5
I-10090 San Giorgio Canavese
Telefon +39 (0)124 32 167
Telefax +39 (0)124 51 85
info@schmid-energy.it

Schmid Polska Sp. z o.o.

Ul. Niska 6
82-300 Elblag
Polen

**SCHMID**
energy solutions



Il pioniere svizzero della combustione a legna

Il gruppo Schmid è un'azienda svizzera a gestione familiare che si è specializzata dal 1936 nella fornitura di soluzioni nell'energia del legno. La sede centrale si trova a Eschlikon. Schmid energy solutions è presente in Svizzera con diverse filiali ed è rappresentata anche in Germania, Austria, Francia, Italia e Polonia con società affiliate. Il team della Schmid viene sostenuto da partner di distribuzione e assistenza in tutto il mondo che garantiscono una consulenza e un servizio ottimali e ineccepibili.

Schmid energy solutions ha contribuito in modo determinante allo sviluppo dell'energia del legno e oggi è annoverata tra le aziende leader del settore a livello mondiale.

www.schmid-energy.it

