

## Geschäftsbereich Domestic

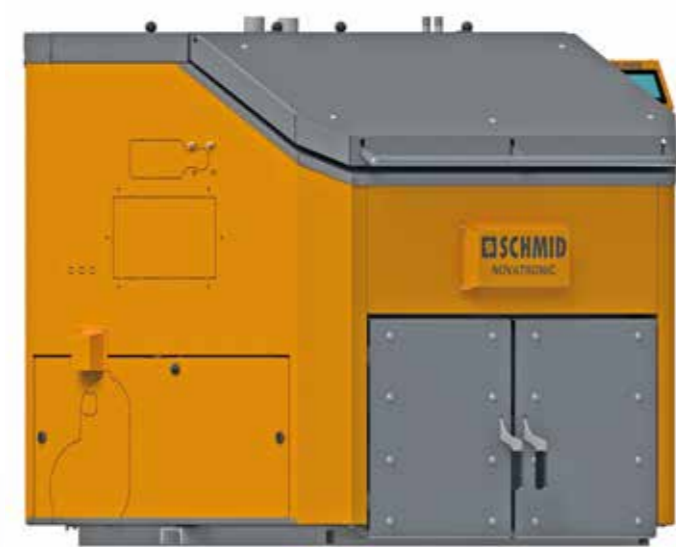
### Weltpremiere: Stückholzfeuerung Novatronic XV (40-80 kW)

Der Novatronic XV für Halbmeter- und Meterspalten überzeugt mit Touch-Steuerung sowie automatischer Zündung und Wärmetauscherreinigung. Die neue Steuerung beinhaltet eine einfache Bedienoberfläche und moderne Regeltechnik. Mehrere witterungsgeführte Heizkreise werden reguliert, die Ansteuerung von einem bivalenten Heizkessel ist problemlos möglich und die Anbindung an das Internet erlaubt eine Überwachung der Heizung via Tablet, Smartphone oder PC.

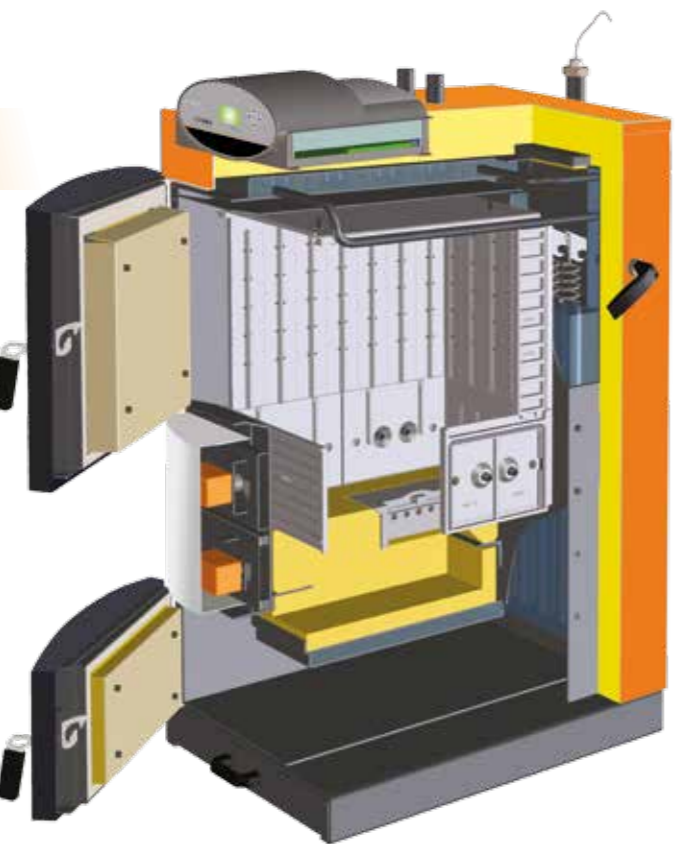
Dank der Unterdruckregulierung wird die Verbrennung im Teillastbetrieb optimiert, der Saugzugventilator kann dadurch mit reduzierter Drehzahl betrieben werden und die Geräuschemission des Kessels sinken.

Optional wird der Stückholzkessel mit automatischer Wärmetauscherreinigung und automatischer Zündung geliefert. Damit verringert sich der manuelle Reinigungsaufwand und der Kunde gewinnt an Unabhängigkeit.

Überzeugend sind auch die hervorragenden Emissionswerte. Die Anforderungen aller gängigen Luftreinhalteverordnungen, wie zum Beispiel die Schweizer LRV oder die Deutsche BImSchV, werden mehr als erfüllt.



Novatronic XV



Easytronic

### Neu im Sortiment: Kompakte Stückholzfeuerung Easytronic (15-50 kW)

Der Easytronic ist ein stabiler, preiswerter Sturzbrandkessel, welcher das breite Sortiment der Schmid-Stückholzfeuerungen abrundet.

Die Kesseltüren sind wechselseitig anschlagbar und selbstnachstellend. Durch diese innovative, patentierte Technik werden Undichtheiten und Falschluf vermieden, wodurch sich die Betriebssicherheit und die Lebensdauer erhöhen. Der grosse Füllraum ist beim Easytronic vollständig mit Stahlpaneelen ausgekleidet.

Die Stückholzfeuerung kann optional mit einer automatischen Zündung und Reinigung der Wärmetauscher ausgestattet werden. Der Reinigungsprozess der Wärmetauscherflächen erfolgt über einen aufgebauten Motor, der in definierten Intervallen den Reinigungsmechanismus bewegt.

Die Schwellgasabsaugung oberhalb der Füllöffnung mit integrierter Anheizklappe garantiert ein einfaches Anheizen und komfortables Nachlegen.

## Schweizer Holzfeuerungstechnik seit 80 Jahren

**Schmid AG, energy solutions**  
Postfach 42  
CH-8360 Eschlikon  
Telefon +41 (0)71 973 73 73  
Telefax +41 (0)71 973 73 70  
www.schmid-energy.ch  
info@schmid-energy.ch

**Schmid AG, energy solutions**  
Industriestrasse 17  
CH-4713 Matzendorf  
Telefon +41 (0)62 389 20 50  
Telefax +41 (0)62 389 20 51

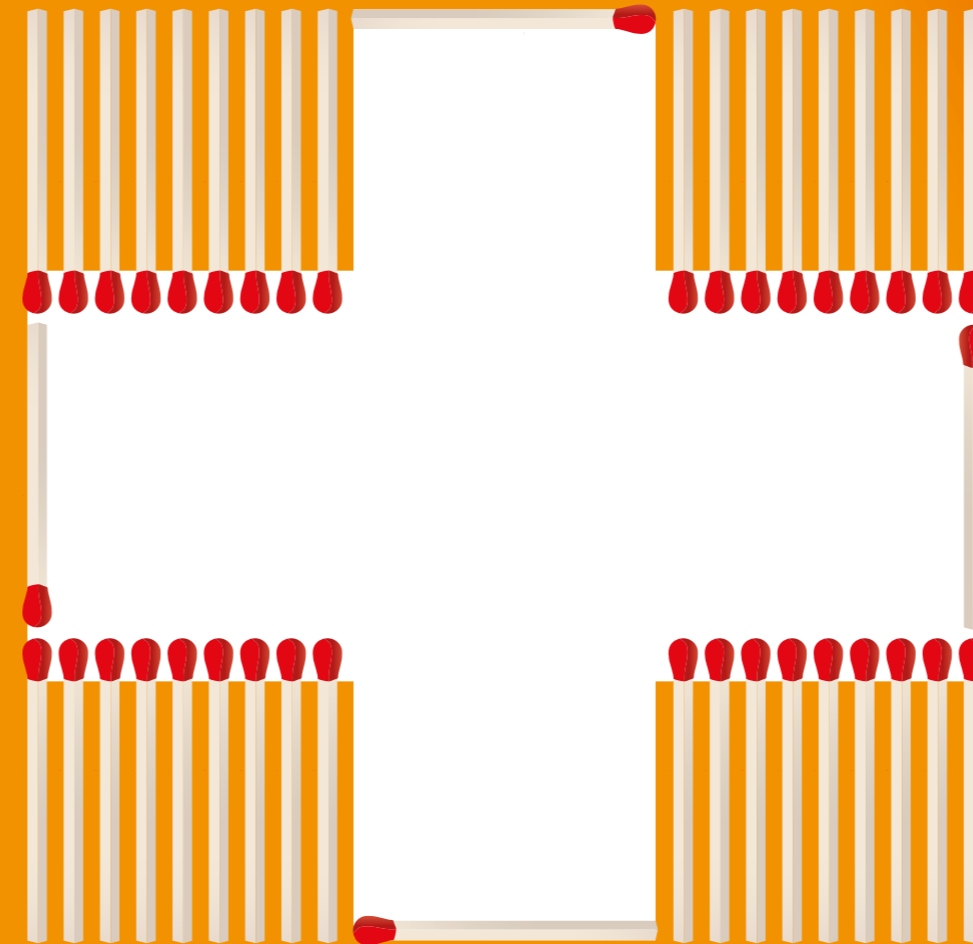
**Schmid SA, energy solutions**  
Rue St. Michel 10  
CH-1510 Moudon  
Telefon +41 (0)21 905 35 55  
Telefax +41 (0)21 905 35 59  
moudon@schmid-energy.ch

**Schmid GmbH & Co. KG  
energy solutions**  
Kettenerstrasse 25  
D-70794 Filderstadt  
Telefon +49 (0)711 70 956-0  
Telefax +49 (0)711 70 956-10  
info@schmid-energy.de

**Schmid France  
energy solutions**  
Quartier des Entrepreneurs  
Aire de la Thur / Route de Guebwiller  
F-68840 Pulversheim  
Telefon +33 (0)3 89 28 50 82  
Telefax +33 (0)3 89 48 04 90  
info@schmid-energy.fr

**Schmid Italia S.r.l.**  
C.so Repubblica, 5  
I-10090 San Giorgio Canavese  
Telefon +39 (0)124 32 167  
Telefax +39 (0)124 51 85  
info@schmid-energy.it

**Schmid energy solutions GmbH**  
Hans-Thalhammer-Strasse 4  
AT-8501 Lieboch  
Telefon +43 3136 61580  
office@schmid-energy.at



### Der Schweizer Holzfeuerungspionier

Die Schmid Gruppe ist ein Schweizer Familienunternehmen, welches seit 1936 auf Lösungen im Bereich Holzenergie spezialisiert ist. Der Hauptsitz befindet sich in Eschlikon. Neben weiteren Niederlassungen in der Schweiz ist die Schmid energy solutions mit Tochtergesellschaften in Deutschland, Österreich, Frankreich, Italien und Polen vertreten. Unterstützt wird das Schmid-Team durch weltweite Vertriebs- und Servicepartner, welche eine optimale und lückenlose Beratung und Dienstleistung sicherstellen.

Die Schmid energy solutions hat die Entwicklung der Holzenergie massgebend mitgestaltet und zählt heute zu den weltweit führenden Firmen der Branche.

www.schmid-energy.ch

**SCHMID**  
energy solutions

Seit 80 Jahren prägt Schmid mit zündenden Ideen die technische Nutzung der Holzenergie. Jetzt erleben Sie erneut heisse Innovationen.

# HERAUSRAGENDE INNOVATIONEN

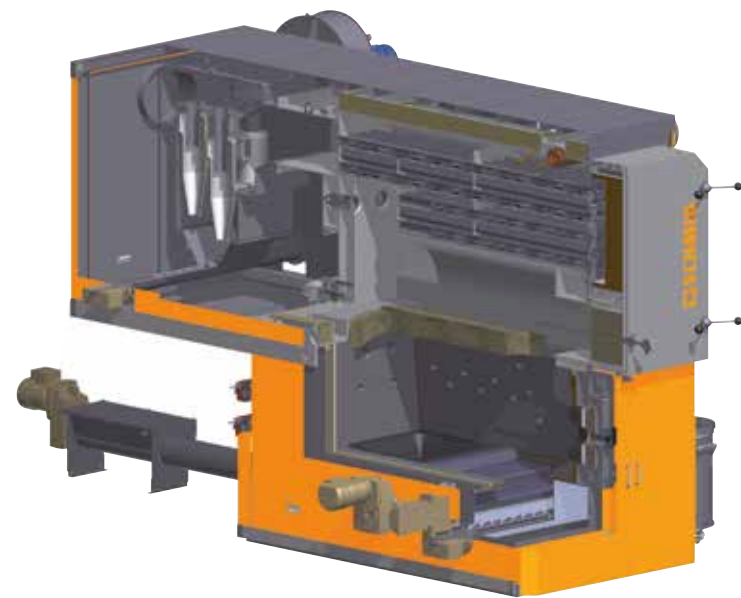
## Geschäftsbereich Industrial

Typengeprüft nach EN 303-5:2012, Kesselklasse 5 erreicht

Die Schmid energy solutions hat ihre bewährten Feuerungssysteme im Bereich Grossanlagen technisch optimiert und damit Mehrwert für die Kunden geschaffen. Die neuen Kesseltypen garantieren nicht nur bessere Wirkungsgrade und geringere Emissionen, sondern erfüllen auch die anspruchsvollen Anforderungen der Europäischen Norm EN 303-5:2012.

Ziel dieser Norm ist die Überprüfung der Betriebssicherheit, der elektrischen Sicherheit, des elektrischen Eigenverbrauchs und der heiztechnischen Anforderungen. In Abhängigkeit von Emissionen und Wirkungsgrad werden die Anlagen in eine Kesselklasse eingestuft. Diese Kesselklassen-Einstufung ist in der Schweiz und in den meisten europäischen Ländern die Grundlage für Qualitätssiegel und Fördermittel. Im höheren Leistungsbereich bis 500 KW ist Schmid der erste Hersteller, welcher gemäss EN 303-5:2012 erfolgreich geprüft wurde. Bezüglich Wirkungsgrad und Emissionen erreichen die Feuerungssysteme in allen geprüften Leistungsgrössen die höchste Kesselklasse 5 und bestätigen damit die Technologie-Führerschaft der Schmid energy solutions.

### UTSK EN



Automatische Brennräumtaschung des UTSK EN mit Ausbrandrost → Weniger Reinigungsaufwand

### UTSR EN



### Diese Argumente gelten für beide Kessel:

- Neue Kesselkonstruktion → hohe Wirkungsgrade und geringe Emissionen
- EN 303-5:2012 vollumfänglich erfüllt; höchste Kesselklasse 5 erreicht
- Vorbereiteter Anschluss für Abgas-Recirkulation in der Sekundärzone
- Vorwärmung der Verbrennungsluft durch das Ansaugen über die Kesselverkleidung
- Vorbereitet für den Einbau eines Kesselbypasses zur Erhöhung der Filterlaufzeit im Schwachlast-Betrieb
- Angepasste Steuerungssoftware mit O<sub>2</sub>-Überwachung der Brennkammer und Sicherheitszuhaltung der Rosttüre
- Neu entwickelte O<sub>2</sub>-Regulierung für konstantes O<sub>2</sub> durch Beeinflussung von Brennstoffmenge und Verbrennungsluft
- Weiterentwickelte Steuerungs-Software für tiefe Emissionen auch im Schwachlast-Betrieb mit Start/Stopp-Verhalten



«Typengeprüft nach EN 303-5:2012 durch TÜV SÜD Landesgesellschaft Österreich GmbH»

## Geschäftsbereich Industrial

### Kesselsteuerung Einsatz: UTSK, UTSP, UTSR, UTSW

Die Schmid Kessel-Steuerung PersonalTouch ist bei Hunderten von Anlagen erfolgreich im Einsatz und erhält viel positives Feedback. Es gibt jedoch immer Verbesserungsmöglichkeiten und neue Trends. Diese fliessen bei der neuen Kesselsteuerung ein, welche in der Heizsaison 2016 in den Feldtest geht.

Vorab einige Highlights:

- Benutzerfreundliche, webbasierte Bedienung inkl. Wisch-Gegensteuerung
- Integration Live-Trending

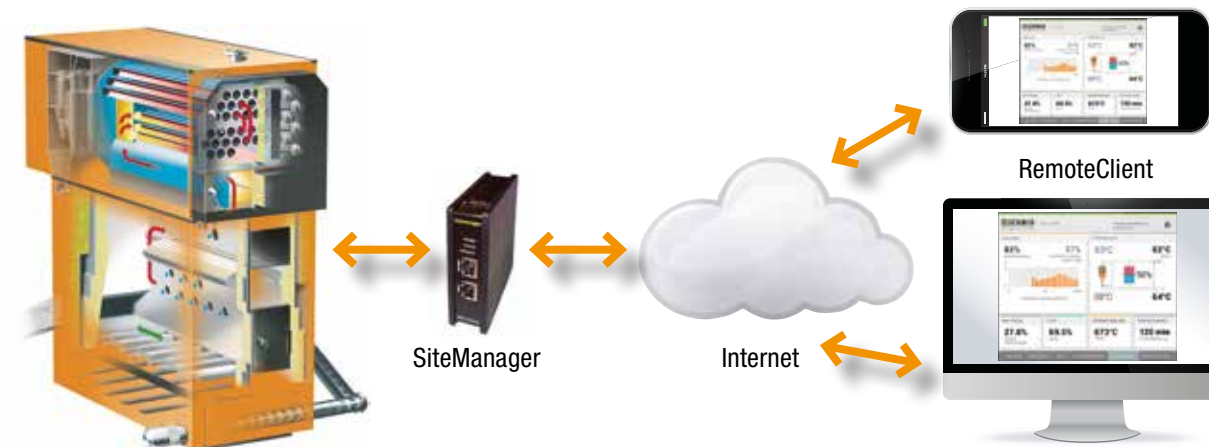


- Ein Mehr an CPU-Leistung, Speicherplatz und Anschlüssen
- Durch die zusätzliche CPU-Leistung, den zusätzlichen Speicherplatz und die weiteren Anschlüsse gibt es Luft nach oben: Möglichkeit der Integration von weiteren Bus-Systemen, bessere Aufzeichnungsmöglichkeit, die Sicherheitsfunktionen sind integrierbar, bessere Diagnosemöglichkeit, usw.
- Ein schlanker und übersichtlicher Schaltschrank. Weniger Komponenten und Klemmen bedeuten auch weniger Störungsquellen und geringere Wartungskosten. Nicht zu vergessen ist der Vorteil des geringeren Platzbedarfs.

### Fernwartung Einsatz: UTSK, UTSP, UTSR, UTSW

Mit dem Fokus, den Schmid-Kunden einen professionellen Service im Bereich der Fernwartung, der Betriebsanalyse und der Anlagensoptimierung zu bieten, wurde eine neue Betriebsanalyse-Software entwickelt. Der Aufbau des Fernwartungskonzepts basiert auf vier Ebenen:

- **Permanenter Fernzugriff:** Auf die Steuerung kann über eine sichere Verbindung auch aus der Ferne zugegriffen werden. Ein Software-Update ist ebenfalls möglich.
- **Automatisierter Datenaustausch:** Die gewünschten Trenddaten werden in definierten Zyklen automatisch von der Steuerung ausgelesen und abgelegt.
- **Permanente Aufbereitung und Analyse:** Es lassen sich Diagnosen über eine längere Zeitperiode erstellen sowie die verfügbaren Daten graphisch darstellen und vergleichen. Zusätzlich können anhand von Mustererkennungen Warnungen ausgelöst werden. Mit diesen Informationen sind Wartungsarbeiten wie z. B. Reinigung des Kessels besser planbar und im Allgemeinen werden Probleme frühzeitig erkannt.
- **Webzugriff auf die Trenddaten:** Das Trendportal kann von einem beliebigen externen PC, Tablet oder Smartphone aufgerufen werden. Kunden mit einem Fernwartungsabo erhalten täglich einen Bericht über das aktuelle Betriebsverhalten. Sollten auf der Anlage Unregelmässigkeiten auftreten, wird ein individueller Bericht erstellt.



## Geschäftsbereich Domestic

### Kesselregelung LC III Einsatz: Stückholzfeuerungen

Das neue 5" Touchdisplay mit Echtglas gewährleistet eine einfache und komfortable Bedienung von Stückholzfeuerungen. Die LC III bietet das komplette Anlagenmanagement für (witterungsgeführte) Heizkreise, Warmwasserbereitung und Solarmanagement und besticht durch folgende Eigenschaften:

- Zusätzliches Touchdisplay als Wohnraumstation Aufputz oder Unterputz
- Der bedarfsabhängige Betrieb eines Öl-/Gasbrenners ist serienmässig integriert



Kesselregelung



Wohnraumstation

- Diverse Schnittstellen für die Anbindung an Hausleitsysteme
- Fernwartung bequem über Internet via Smartphone, Tablet und PC
- Berechnung für die richtige Brennstoffmenge beim Nachlegen sowie eine Anzeige des nächsten Heiztermins und der voraussichtlichen Abbranddauer

### Fernwartung Einsatz: Pellet- / Schnitzelfeuerung Lignumat UTSL

Die innovative Fernwartung für die Pellet- / Schnitzelfeuerung Lignumat UTSL erlaubt es dem Benutzer via Smartphone, Tablet oder PC auf sein Heizsystem zuzugreifen und Einstellungen nach Bedarf zu ändern. Aktive Meldungen werden per E-Mail versendet, was eine schnelle Reaktionszeit im Störfall ermöglicht.

In einem Wärmeverbund kann der Betreiber jedem Wärmebezüger den individuellen Zugriff auf seinen Heizkreis gewähren.

